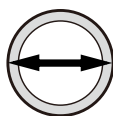


ご使用前にこの取扱説明書の内容をよくお読みのうえ、正しくご使用ください。

⚠ 注意

- 本品は一般家庭での屋外散水用です。それ以外の目的には使用しないでください。
- 使用後は必ず蛇口を閉め製品内部の水を十分に抜いてください。(凍結破損防止・製品保護)
- ノズルやホース先端の吐水口を溜め水に水没させたまま放置しないでください。
- コネクターは全自動洗濯機、食器洗い機などの給排水が自動の機器に使用しないでください。
- 井戸水で使用しないでください。
- 火気の近くで使用しないでください。
- 常温以外の水を使用しないでください。
- 飲用および食品加工などの用途には使用しないでください。ホースは塩化ビニル樹脂製のためホースを通した水に臭いがつく場合があります。
- 水の勢いが弱い場合は、ホースを全て引き出して試してください。

適合蛇口



外径14~18 mm

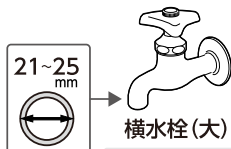


横水栓



万能ホーム水栓

別売り部品が必要な蛇口



横水栓(大)

G044
蛇口ニップル L



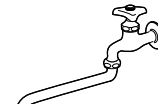
散水栓

G076
地下散水栓ニップル



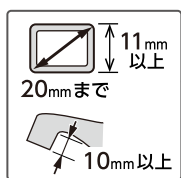
カップリング付散水栓

G065
ネジ付蛇口ニップル



自在水栓

QG1043
ラックロック蛇口



立水栓

G147
カクマル蛇口ニップル



洗濯機用水栓

GWA44
洗濯機蛇口用ニップル



泡沫水栓

G063
泡沫蛇口用ニップル

製品のお手入れ、保管について

- 製品が汚れたときは柔らかい布で水拭きしてください。
- 保管の際には直射日光を避けてください。
- 製品に洗剤や油などが付着するとプラスチック部分が破損する場合があります。

保証期間 お買い上げ日より2年間

保証期間起算のためレシートまたは納品書を大切に保管してください。当社の責以外による故障については保証いたしかねます。

商品に関するお問い合わせは

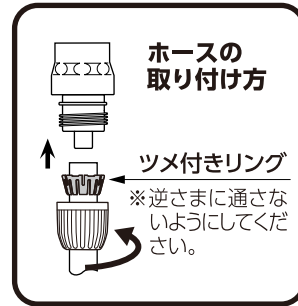
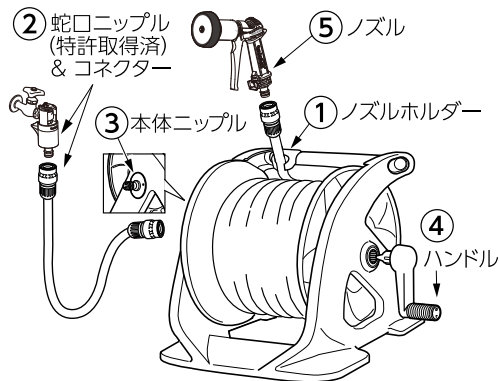
通話料 無料 **0120-37-5580**

受付時間 / 平日 9:00~12:00、13:00~17:00
(土・日・祝日・年末年始は除く)

株式会社 タカギ <https://hi.takagi.co.jp>

商品の取り扱い方法については次ページをご覧ください。

タフブラウン



① ノズルホルダー

ノズルホルダーをフレーム左右のどちらかの端に押し込みます。

② 蛇口ニップル & コネクター

取り付け方

① 蛇口に奥まで差し込みます。(差し込み口を水でぬらすと差し込みやすくなります。)

② カチカチッという音が止まるまでレバーを回します。(蛇口の種類によってレバーの止まる位置は異なります。レバーが回転しない場合は差し込み不足の可能性もあります。)

取りはずし方

蛇口を止水し、コネクターを取りはずしたあと、レバーを元の位置に戻して取りはずす。

はずすときはスライドリングを持って引き抜きます。

③ 本体ニップル

コネクターを本体ニップルに差し込みます。

④ ハンドル

ハンドルを中央穴に強く差し込みます。

⑤ ノズル

ダイヤル
4種の水形に変わります。
※表示水形は目安です。
条件により実際の水形と多少のズレが生じる場合があります。

フック
バケツなどに引っ掛けられます。

レバー
「通水」、「止水」を切り替えます。

ストッパー

コネクター

レバーロック(特許取得済)の使い方

通水/ロック	止水/ロック解除
<p>① レバーを引きます</p>	<p>① レバーを一度軽く引きます</p>
<p>② ストッパーが上がリロックします</p>	<p>② ストッパーが下がります</p>
	<p>③ 離すと解除します</p>

ストッパーを使用しない時

収納

製品仕様

最大使用可能水圧：0.7MPa (7kgf/cm²)
 原料樹脂：ポリプロピレン、ポリアセタール、ABS樹脂、塩化ビニル樹脂
 ゴム材料：EPDM、NBR
 金属材料：ステンレス、アルミニウム
 ホース：塩化ビニル樹脂(糸入り)
 ホースサイズ：内径 12mm、外径 16.5mm