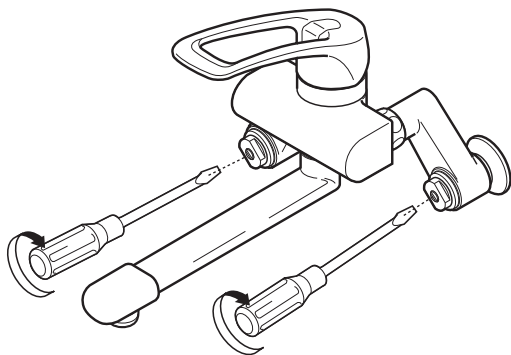




注意

- 水漏れで家財等を濡らす財産損害発生の恐れがあります。
内部のごみや砂などは完全に洗い流してください。部品交換の後、各部から水漏れがないことを確認してください。
- 水漏れの原因になります。
パッキンが入っている事を確認してください。パッキンが入っていないと水が漏れる恐れがあります。
- 部品交換時は、工具でのけがに注意してください。

この製品は、タカギ水栓金具専用の交換部品です。



水道メーターの止水栓、または左図のバルブをドライバーで閉じます。

レバーハンドルをあげて、水栓から水が出ないことを確認してから交換作業を行ってください。

<p>1</p> <p>キャップ ビス レバーハンドル</p> <p>キャップを取り外し、ビスを緩めてレバーハンドルを取り外します。</p>	<p>2</p> <p>ウォータープライヤー等を使用して締付カバーをゆるめ、カートリッジを交換します。</p> <p>ゆるむ しめる</p> <p>締付カバー</p> <p>裏表はありません スペーサー</p> <p>カートリッジ</p> <p>カートリッジの上にスペーサーを乗せて、締付カバーが止まるまで手で締付けます。</p>
<p>3</p> <p>締付カバーの止まる位置からウォータープライヤー等を使用して増し締めしてください。</p> <p>しめる</p> <p>上からみた図</p>	<p>4</p> <p>手順(1)の逆の手順でレバーハンドルを取り付けます。</p> <p>レバーハンドルを上下左右に10回程度なじませてから、止水栓・バルブを開け、水栓本体から水漏れがないか確認してください。</p>

■商品に関するお問い合わせは

通話料 無料 0120-37-5580

受付時間 / 平日9:00~12:00、13:00~17:00(土・日・祝日は除く)

株式会社 タカギ <https://hi.takagi.co.jp>

〒802-8540 福岡県北九州市小倉南区石田南2丁目4-1

GD