

ご使用前にこの取扱説明書の内容をよくお読みのうえ、正しくご使用ください。

注意

- 本商品は一般家庭での屋外散水用です。それ以外の目的には使用しないでください。
- 使用後は必ず蛇口を閉め製品内部の水を十分に抜いてください(凍結破損防止・製品保護)。
- コネクターは全自動洗濯機、食器洗い機などの給排水が自動の機器に使用しないでください。
- 接続用ホースは「耐圧ホース」を使用してください。
- 井戸水で使用しないでください。
- 火気の近くで使用しないでください。
- 常温以外の水を使用しないでください。

製品のお手入れ、保管について

- 製品が汚れたときは柔らかい布で水拭きしてください。
- 保管の際には直射日光を避けてください。
- 製品に洗剤や油などが付着するとプラスチック部分が破損する場合があります。

保証期間 お買い上げ日より2年間

保証期間起算のためレシートまたは納品書を大切に保管してください。
当社の責以外による故障については保証いたしかねます。

■商品に関するお問い合わせは

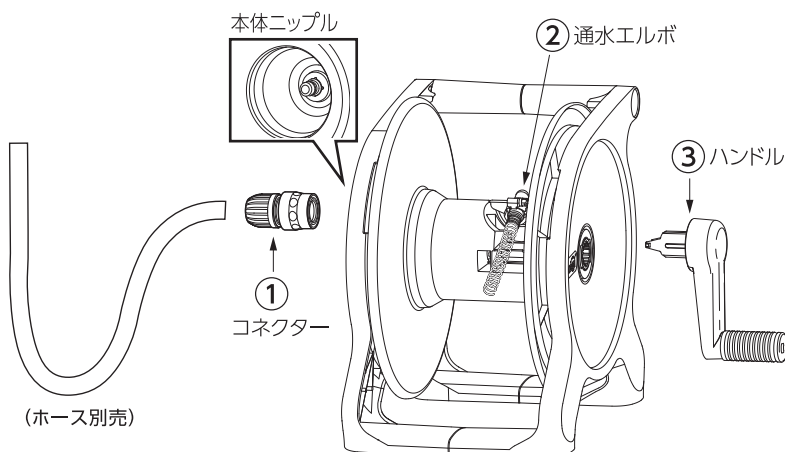
 通話料
無料 0120-37-5580

受付時間 / 平日 9:00~12:00、13:00~17:00 (土・日・祝日・年末年始は除く)

株式会社 タカギ

商品の取り扱い方法については次ページをご覧ください。

オーロラBASE 単体 (S), オーロラBASE 単体 (M)



●オーロラ BASE 単体(S)

ホース巻き取り長さ

内径12mmの場合…20mまで
内径15mmの場合…15mまで

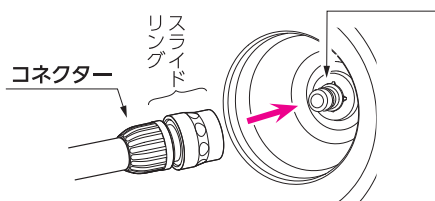
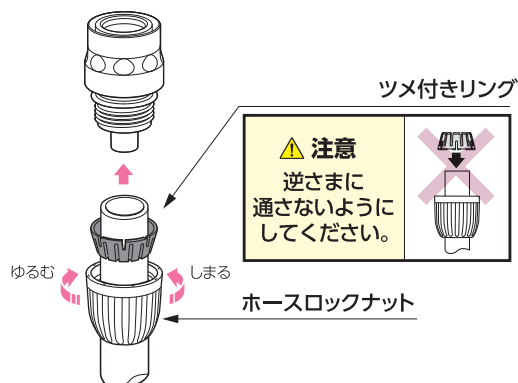
●オーロラ BASE 単体(M)

ホース巻き取り長さ

内径12mmの場合…30mまで
内径15mmの場合…25mまで

① コネクター

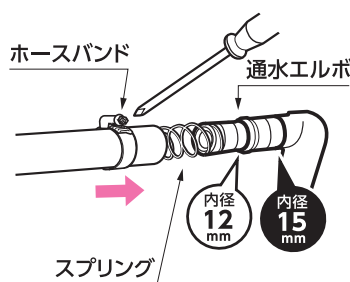
ホースにホースロックナットとツメ付きリングを通してコネクターに差し込み、ホースロックナットを締めてください。
その後、本体ニップルに差し込んでください。



コネクターをはずすときはスライドリングを持って引き抜いてください。

② 通水エルボ

ホースの内径に合わせて通水エルボの下記の位置まで差し込み、ホースバンドで固定してください。

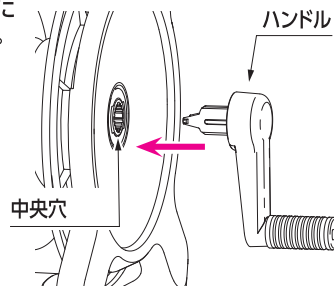


※内径12mmの場合は
スプリングをはずして
ホースを差し込んで
ください。

⚠ ホースを取り付けるときは、手袋などを着用し、ケガをしないよう注意してください。

③ ハンドル

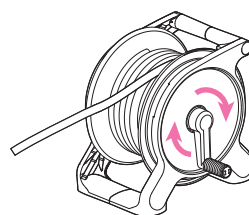
ハンドルを中央穴に強く差し込みます。



ホースを巻き取る際の注意

●ホースがからまる場合があります。巻き取れない場合はホースを少し引き出して巻き直してください。

●ホースの巻取りは右図の方向へ巻いてください。逆方向へ巻かないでください。



製品仕様

最大使用可能水圧：0.7MPa (7kgf/cm²)
原料樹脂：ポリプロピレン、ポリアセタール、ABS 樹脂
ゴム材料：EPDM、NBR
金属材料：ステンレス