

Energy-Saving Shower *MARK II*

省エネシャワーマークII

取扱説明書

このたびは省エネシャワーマークIIをお買い上げいただき、まことにありがとうございました。
この説明書と保証書をよくお読みのうえ、正しくお使いください。そのあと大切に
保存し、必要なときお読みください。

も く じ

■安全上のご注意	1
■ご使用前に	2
■各部の名前	5
■取付け手順	7
■使用手順	15
浴槽に水をためずにシャワーだけ使用する (16~21)	
シャワーを使わず、通常のお風呂として使用する (22)	
浴槽にお湯(水)をためた状態でシャワーを使用する (23)	
■困ったときは	24
■商品のお手入れ	30

安全上のご注意

本品を安全に正しくお使いいただくために

ご使用前に「安全上のご注意」と「ご使用前に」（3～5ページ）をよくお読みの上、正しくお使いください。

絵表示について

製品を安全に正しくお使いいただき、あなたや他の人々への危害や財産への損害を未然に防止するために、いろいろな絵表示をしています。その表示と意味は次のようになっています。内容をよく理解してから本文をお読みください。



警告

この表示を守らずに、誤った取り扱いをすると、人が死亡、または重傷を負う危険性が想定される内容を示しています。



注意

この表示を守らずに、誤った取り扱いをすると、人が傷害を負う可能性が想定されている内容、および物的損害のみの発生が想定される内容を示しています。



止水禁止



○記号は、禁止行為であることをお知らせするものです。図の中や近くに具体的な「禁止」内容を示しています。

取扱説明書の使用手順の中でこの表示をしている箇所をよく



警告

本品を使用前に取扱説明書をよく読み、取扱説明書の手順にしたがって使用してください。

お子様だけの使用は危険ですのでおやめください。

使用後は必ずお風呂の火を消してください。

シャワーを使用中は水を止めないでください。水を止める時はお風呂の火を消したことを確認してからです。

左記のマークは水を止めることを禁止する表示です。

確認してください。



止水禁止

ご使用前に

⚠ 注意

本品は都市ガス・プロパンガスを燃料として使用するお風呂にしか取り付けできません。

本品は風呂釜と浴槽を連結する循環穴が2つあるお風呂にしか取り付けできません。

水圧が低い地域では使用できません。

水圧0.2MPa（約2kgf/cm²）以上は必要です。目安として蛇口全開で手のひらで押さえて、簡単に水が止まるような場合は使用できません。シャワーが出ないことがあります。

※高層住宅等で水圧が低い場合、又朝夕など一斉に水道を使う時などは、水圧が下がり一時的に使用できない場合があります。

サンスター製・パーパス製の風呂釜には使用できません。

石油釜には使用できません。

釜が破損します。丸銅釜には使用できません。



東北地区及び関東の一部を中心にしまわっている、丸銅釜に本品を使用しますと釜が破損します。丸銅釜には取り付けないでください。

丸銅釜の特徴

- ①釜が円柱状をしている。
- ②赤銅色をしている。
- ③煙突が円柱状の釜の頂上より出ている。

釜が破損します。セミ外釜には使用できません。



関西を中心にしまわっている、セミ外銅釜に本品を使用しますと釜が破損します。セミ外銅釜には取り付けないでください。

セミ外銅釜の特徴

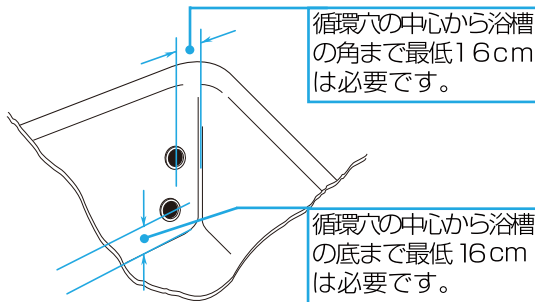
- ①壁に釜がうめこまれている。
- ②煙突が手前に出ている。
- ③煙突の根元が楕円形状。
- ④釜と浴槽を結ぶ2本のゴム管がない。

ご使用の前に (つづき)

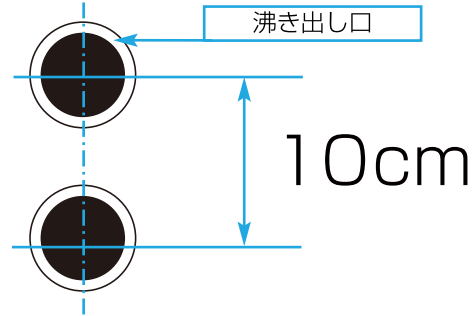
⚠ 注意

本品は風呂釜と浴槽を連結する循環穴が2つあるお風呂に取り付け可能ですが、下記の場合には取り付けできません。

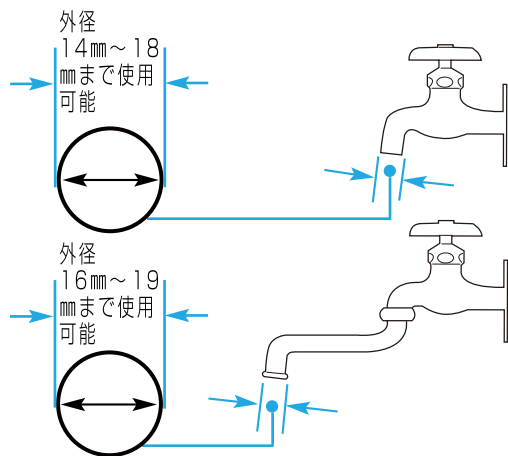
循環穴が浴槽の角、または底面に接近している場合は取り付けできません。



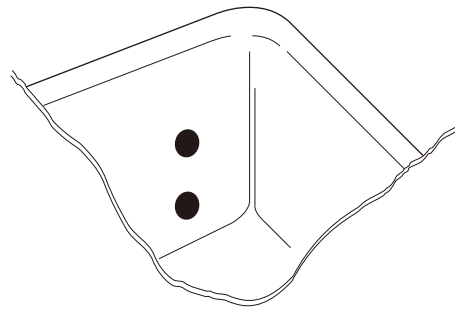
2つの循環穴の中心間距離が10cm以下の浴槽には取り付けできません。



浴槽の蛇口が下記のような横水栓・自在水栓（首振りタイプ）のもの以外には取り付けできません。また、蛇口の吐水口サイズも関係しますのでご注意ください。



沸き出し口に金具もなにもなく、穴だけあいている場合は取り付けできません。

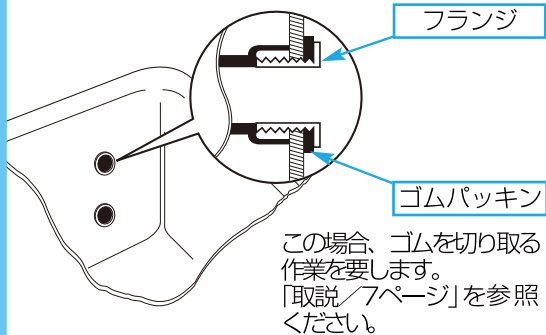


浴槽がタイル張りのもの、浴槽面に凹凸があるお風呂には取り付けできません。

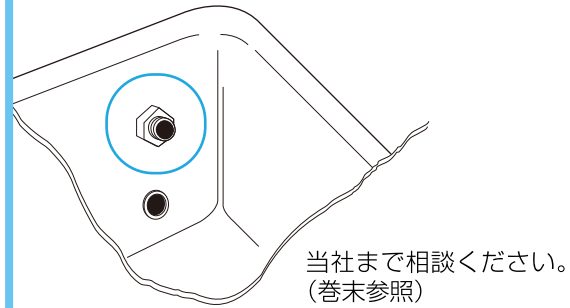
⚠ 注意

本品は風呂釜と浴槽を連結する循環穴が2つあるお風呂に取り付け可能ですが、下記の場合には工具等を使った浴槽の修繕が必要です。

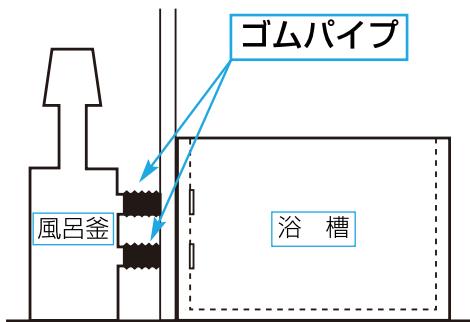
沸き出し口のゴムパッキンがフランジより大きくはみ出している。



浴槽の沸き出し口のフランジが六角形等の異形ナット状の場合、交換が必要です。

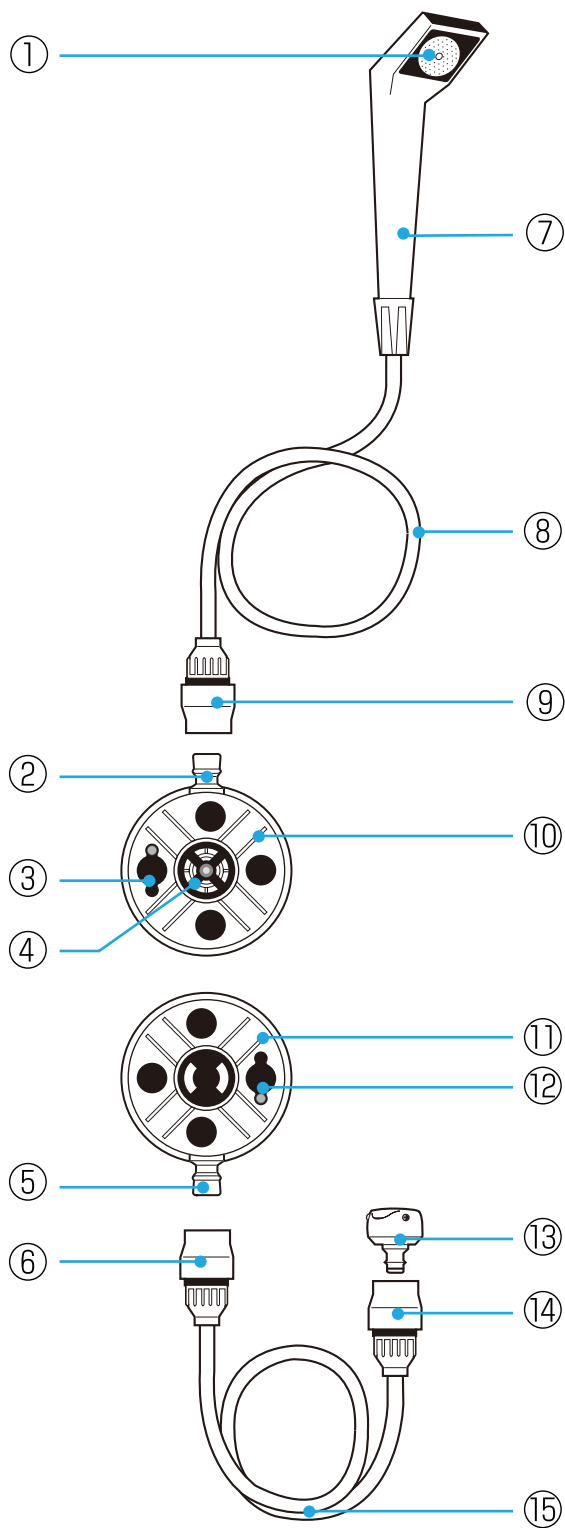


風呂釜と浴槽をつなぐゴムパイプのヒビ割れ・破れ等で水漏れしている場合はゴムパイプを交換してください。

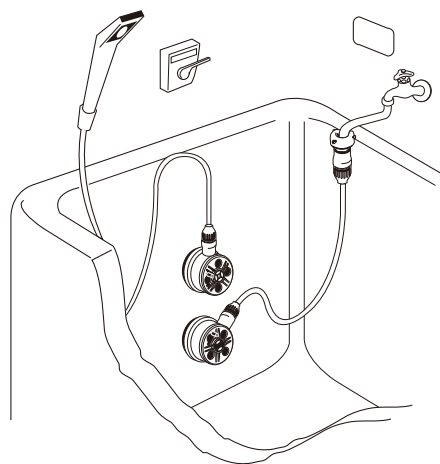


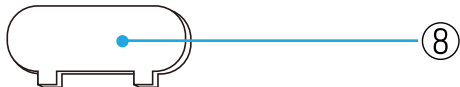
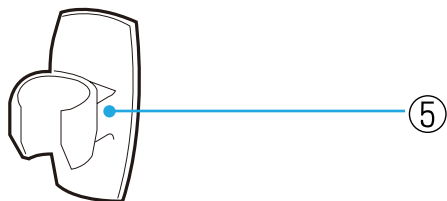
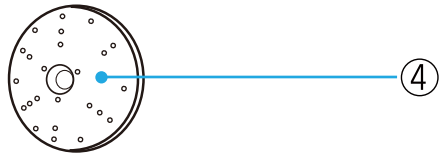
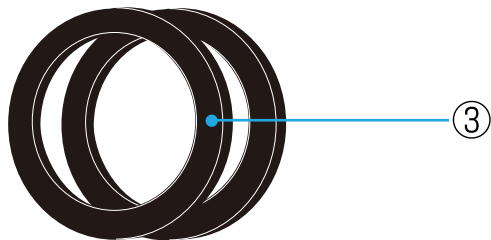
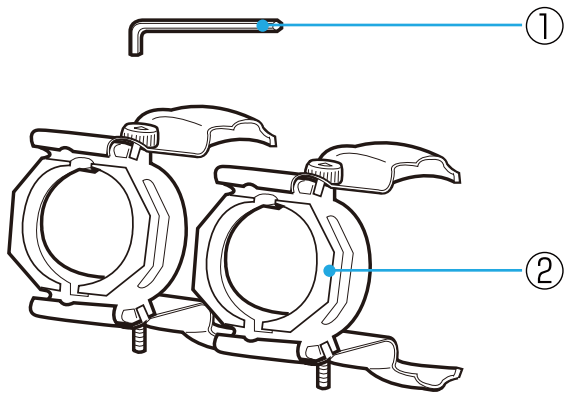
各部の名前

商品の設置の前に各部品が確実にそろっているかどうかをご確認ください。



設置例





Energy-Saving Shower MAX II
 エネルギー節約シャワー
 取付説明書

警告

- 本製品の取付は、必ず取付説明書に従ってください。
- 取付作業中に、水漏れや電気配線のショート、配管の破損等が発生する場合があります。必ず取付説明書に従って作業してください。

注意

- 取付作業中に、水漏れや電気配線のショート、配管の破損等が発生する場合があります。必ず取付説明書に従って作業してください。
- シャワーヘッドの取付は、必ず取付説明書に従って行ってください。
- シャワーヘッドの取付は、必ず取付説明書に従って行ってください。

取付手順

シャワーヘッドの取付手順

1. シャワーヘッドの取付位置を確認してください。
2. シャワーヘッドの取付位置を確認してください。
3. シャワーヘッドの取付位置を確認してください。
4. シャワーヘッドの取付位置を確認してください。
5. シャワーヘッドの取付位置を確認してください。
6. シャワーヘッドの取付位置を確認してください。
7. シャワーヘッドの取付位置を確認してください。
8. シャワーヘッドの取付位置を確認してください。
9. シャワーヘッドの取付位置を確認してください。
10. シャワーヘッドの取付位置を確認してください。

タカキ

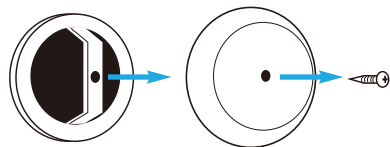
- ① L型レンチ (8.9ページ)
- ②ホルダー×2 (8~11.21.27ページ)
- ③予備パッキン×2 (7ページ)
- ④予備スクリーン (24穴) (26ページ)
- ⑤シャワーフック (24.25ページ)
- ⑥フック用ボンド (24.25ページ)
- ⑦木ネジ×2 (25ページ)
- ⑧平スパナ (27ページ)
- ⑨スプリング (銀色) (27ページ)
- ⑩使用手順/注意シール (14.15ページ)

取り付け手順

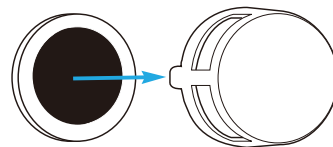
浴槽の確認

沸き出し口に熱湯防止カバーがある場合は、取り外してください。(カバーがない場合はそのままです)

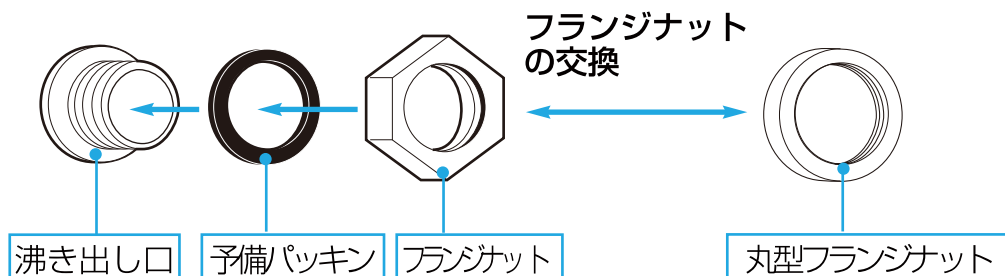
カバー（金属）ネジ止めの場合



カバー（プラスチック）の場合

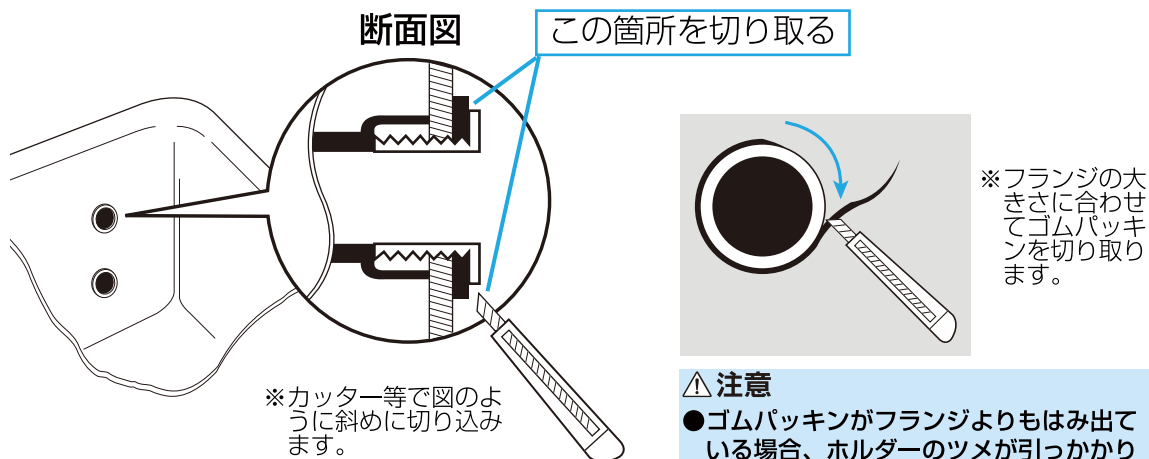


浴槽の沸き出し口のフランジが六角形等の異形ナット状の場合、当社までご連絡ください。



※丸型フランジナットに交換することで、取り付けられる場合があります。

フランジからゴムパッキンが大きくはみ出している場合は切り取ってください。



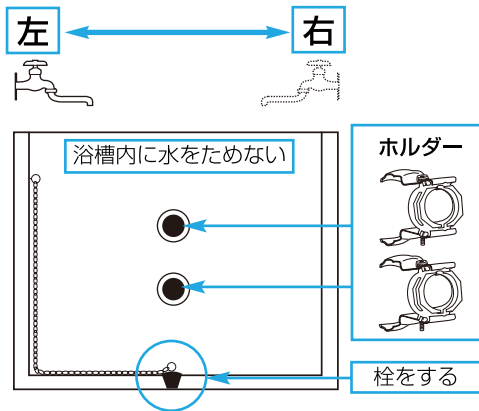
※カッター等で図のように斜めに切り込みます。

⚠ 注意

●ゴムパッキンがフランジよりもはみ出ている場合、ホルダーのツメが引っかかりにくいいためフランジの大きさに合わせてゴムパッキンを切り取ってください。

ホルダーの取り付け

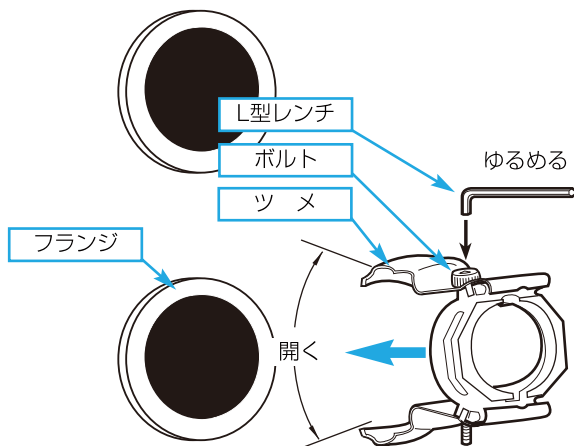
蛇口位置の確認



△ 注意

- ホルダーの取り付け前に、蛇口の位置を確認してください。
2つの循環穴に対して、蛇口位置が左右どちらにあるかによってホルダーの取り付け角度が変わります。
- 取り付け作業を始める前に浴槽内の水は全部抜いてください。また、水を抜いた後、必ず排水口に栓をしてください。
取り付け作業中、部品等が排水口に落下し紛失する場合があります。

2つの循環穴の下の方からホルダーを取り付けます。



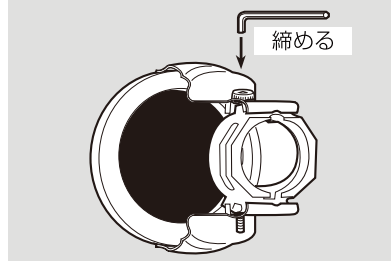
取り付け手順

- ①L型レンチでホルダーのボルトをゆるめます。
- ②ホルダーのツメを広げます。
- ③浴槽壁面とフランジの間にホルダーのツメを下から上に引っかけます。
- ④蛇口の位置が循環穴に対して左側にある場合は、ホルダーを垂直にフランジにあわせませす。蛇口の位置が循環穴に対して右側にある場合は、ホルダーを水平にフランジにあわせませす。
- ⑤ホルダーのボルトをL型レンチで締付け、ホルダーをフランジに固定します。

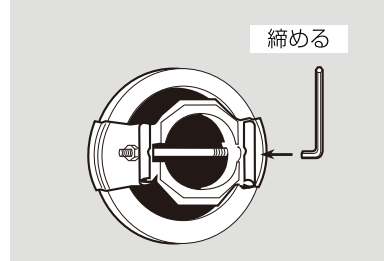
△ 注意

- ホルダーをフランジに固定した後、ホルダーがぐるぐる回らないか、手前に引っぱっても抜けないかを確認してください。

蛇口が左側にある場合
ホルダーを垂直に取り付けます

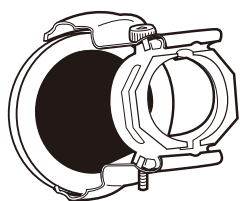
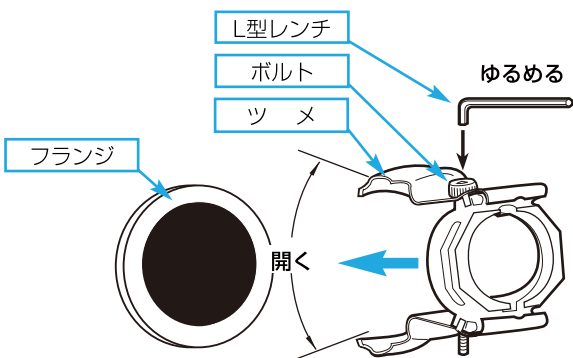


蛇口が右側にある場合
ホルダーを水平に取り付けます



取り付け手順 (つづき)

2つの循環穴の上の方へホルダーを取り付けます。



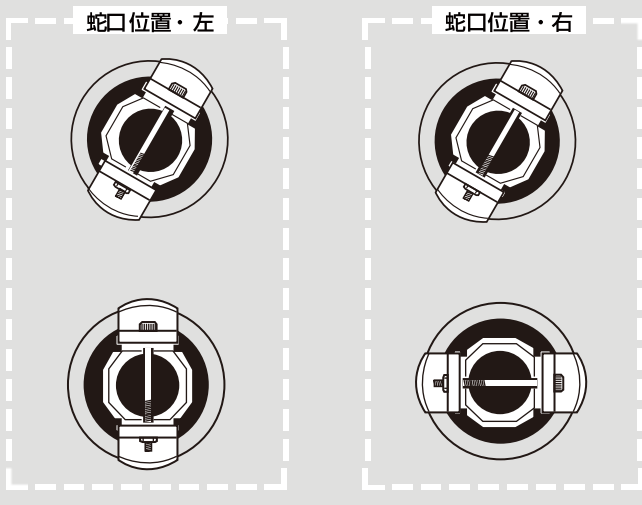
取り付け手順

- ① L型レンチでホルダーのボルトをゆるめます。
- ② ホルダーのツメを広げます。
- ③ 浴槽壁面とフランジの間にホルダーのツメを下から上に引っかけます。
- ④ 循環穴・上へ取り付けるホルダーは、蛇口位置に関係なく時計の1時方向にあわせます。
- ⑤ ホルダーのボルトをL型レンチで締付け、ホルダーをフランジに固定します。

⚠ 注意

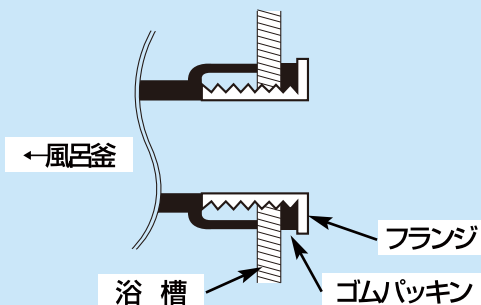
- ホルダーをフランジに固定した後、ホルダーがくるくる回らないか、手前に引っぱっても抜けぬかを確認してください。

循環穴・上へ取り付けるホルダーは、蛇口位置に関係なく時計の1時方向にあわせます。

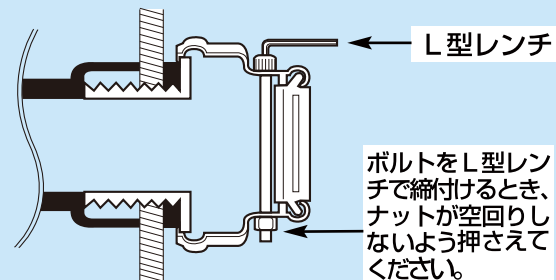


⚠ 注意 ホルダーのツメをフランジとゴムパッキンの間に差し込みます。

循環穴断面図

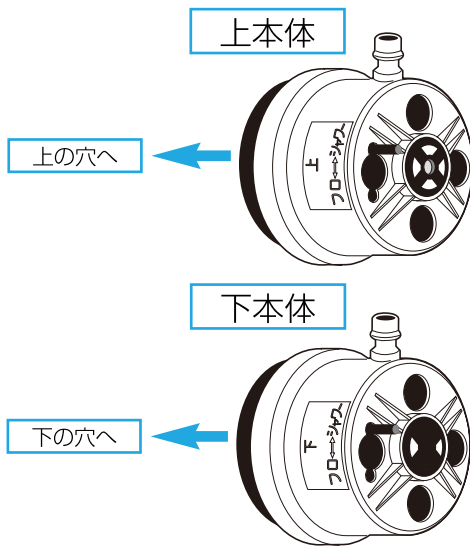


ホルダー取り付け後の断面図



本体の取り付け

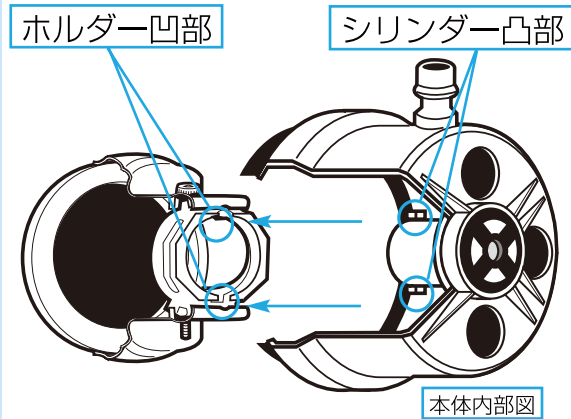
本体には「上」「下」の2種類あります。



⚠ 注意

- 上の穴には「上本体」を取り付け、下の穴には「下本体」を取り付けます。
- 「上本体」には本体横面に「上」と書いてあり、「下本体」には「下」と書いています。

⚠ 注意 本体とホルダーの合わせ方



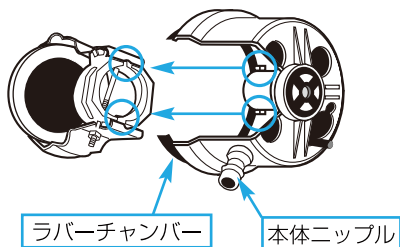
- 上・下本体内部には上図のように「シリンダー」があり、2ヶ所凸部があります。また、ホルダーにも2ヶ所凹部があります。
- 本体の取付けはシリンダー凸部をホルダー凹部に合わせて強く押し付けながら時計方向（右）へ回転させて固定します。

上本体の取り付け

取り付け手順

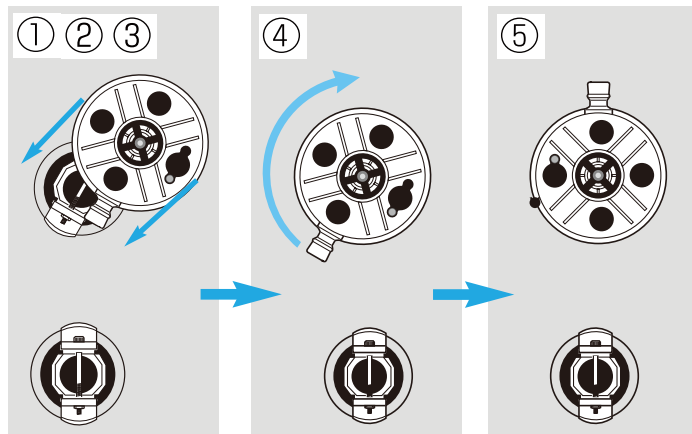
- ①沸き出し口（上の穴）にホルダーが時計の1時の位置で取り付けられているかを確認してください。
- ②上本体のラバーチャンバーを水で濡らしてください。
- ③上本体ニップルが時計の7時の位置でホルダー凹部と上本体シリンダー凸部をあわせて押し込みます。
- ④上本体を時計回りに回して締めます。
- ⑤上本体ニップルが時計の12時位置になっていることを確認してください。

本体シリンダー凸部とホルダー凹部を合わせる



⚠ 注意

- 上本体取り付け後、本体ニップルが真上を向いているか確認してください。
- 本体がぐらついていないか（空回り）確認してください。
- ラバーチャンバーが本体からはみ出していないか確認してください。



取り付け手順 (つづき)

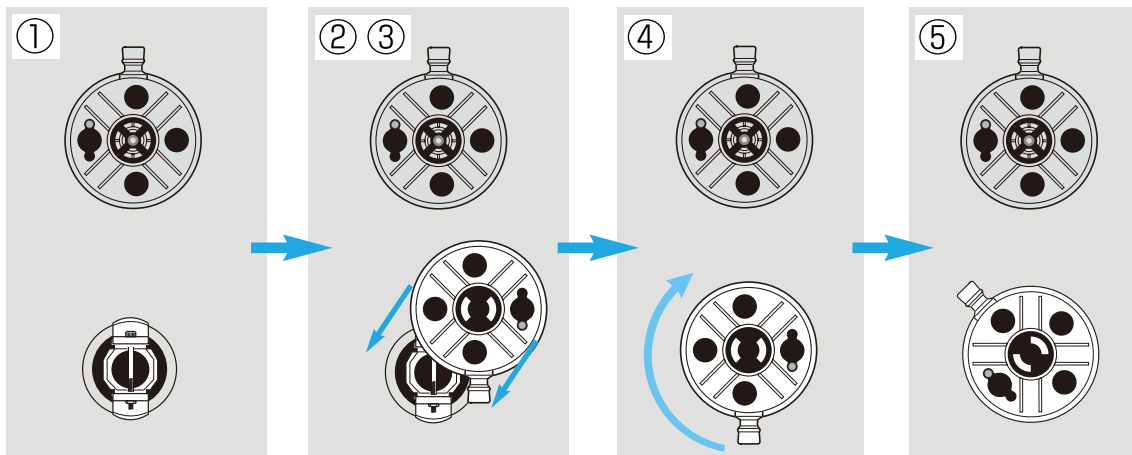
下本体の取り付け／蛇口が左側にある場合

取り付け手順

- ①上本体が沸き出し口（上の穴）に取り付けられていることを確認し、下の穴にホルダーが垂直の位置で取り付けられているかを確認してください。
- ②下本体のラバーチャンバーを水で濡らしてください。
- ③下本体ニップルが時計の6時の位置でホルダー凹部と下本体シリンダー凸部をあわせて押し込みます。
- ④下本体を時計回りに回して締めます。
- ⑤下本体ニップルが時計の10～11時位置になっていることを確認してください。

⚠ 注意

- 下本体取り付け後、下本体ニップルが蛇口の方角を向いているかを確認してください。
- 本体がぐらついていないか（空回り）確認してください。
- ラバーチャンバーが本体からはみ出していないか確認してください。



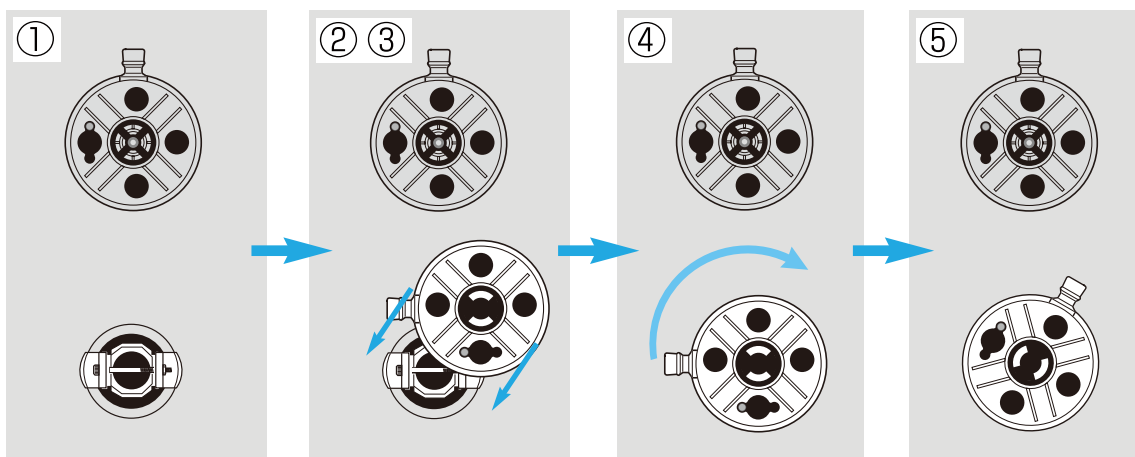
下本体の取り付け／蛇口が右側にある場合

取り付け手順

- ①上本体が沸き出し口（上の穴）に取り付けられていることを確認し、下の穴にホルダーが水平の位置で取り付けられているかを確認してください。
- ②下本体のラバーチャンバーを水で濡らしてください。
- ③下本体ニップルが時計の9時の位置でホルダー凹部と下本体シリンダー凸部をあわせて押し込みます。
- ④下本体を時計回りに回して締めます。
- ⑤下本体ニップルが時計の1時位置になっていることを確認してください。

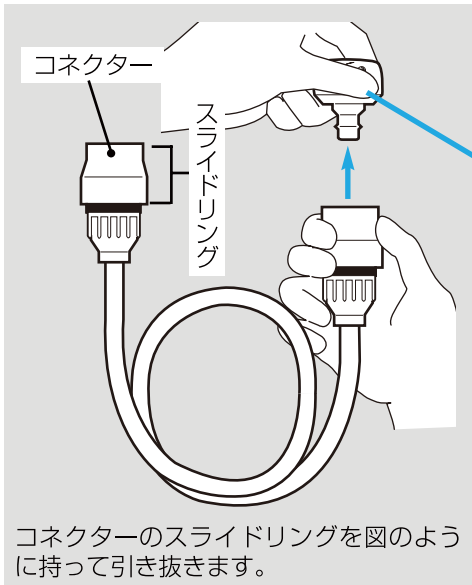
⚠ 注意

- 下本体取り付け後、下本体ニップルが蛇口の方角を向いているかを確認してください。
- 本体がぐらついていないか（空回り）確認してください。
- ラバーチャンバーが本体からはみ出していないか確認してください。

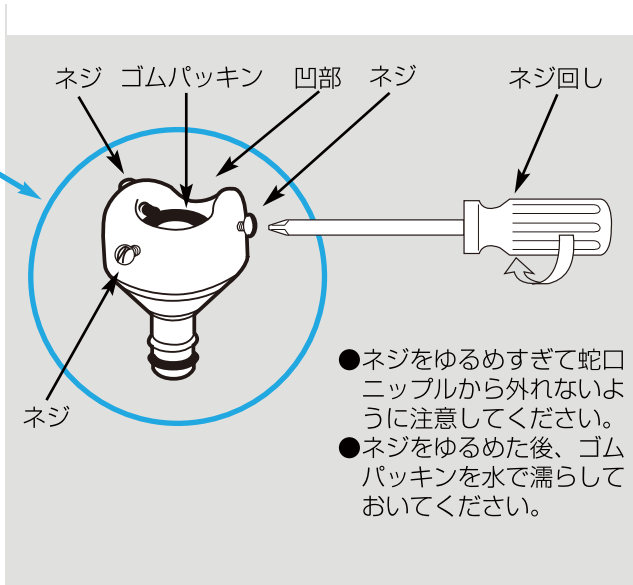


蛇口ニップルの取り付け

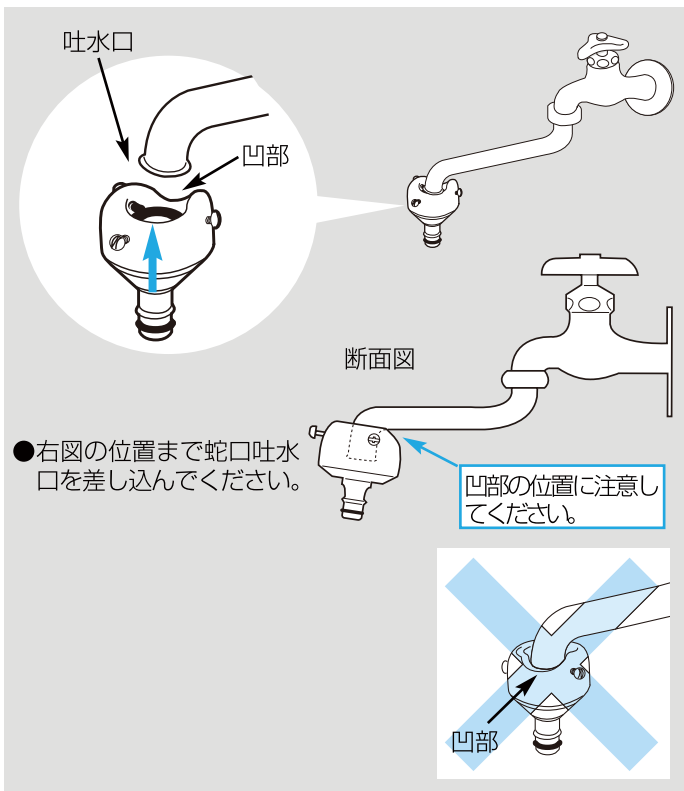
① 蛇口ホースセットから蛇口ニップルを外します。



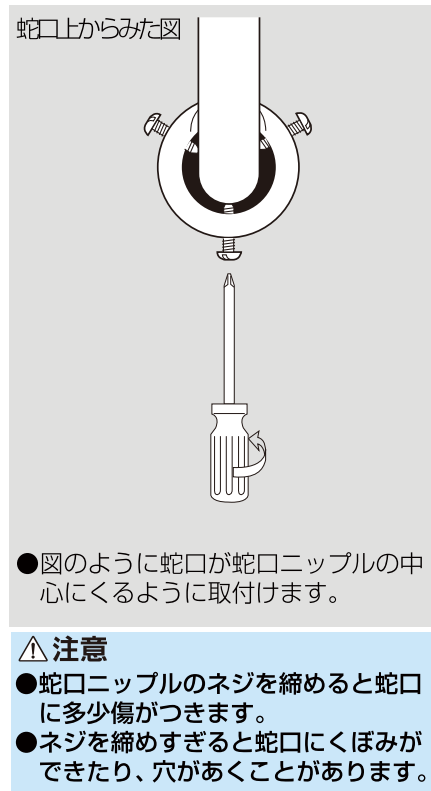
② 蛇口ニップルの3本のネジをネジ回し(ドライバー)でゆるめます。



③ 蛇口ニップルのゴムパッキンを蛇口吐水口にあてがい、深く差し込みます。

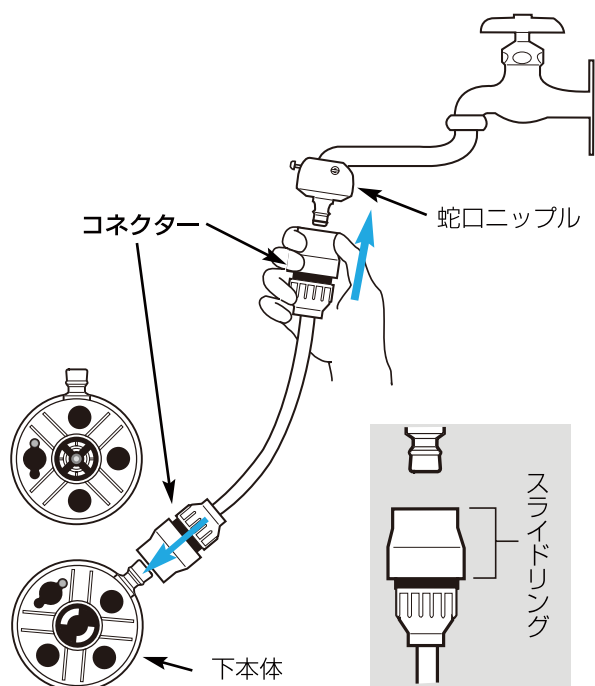


④ 3本のネジをネジ回しで均等に締めます。



取り付け手順 (つづき)

蛇口ホースの取り付け



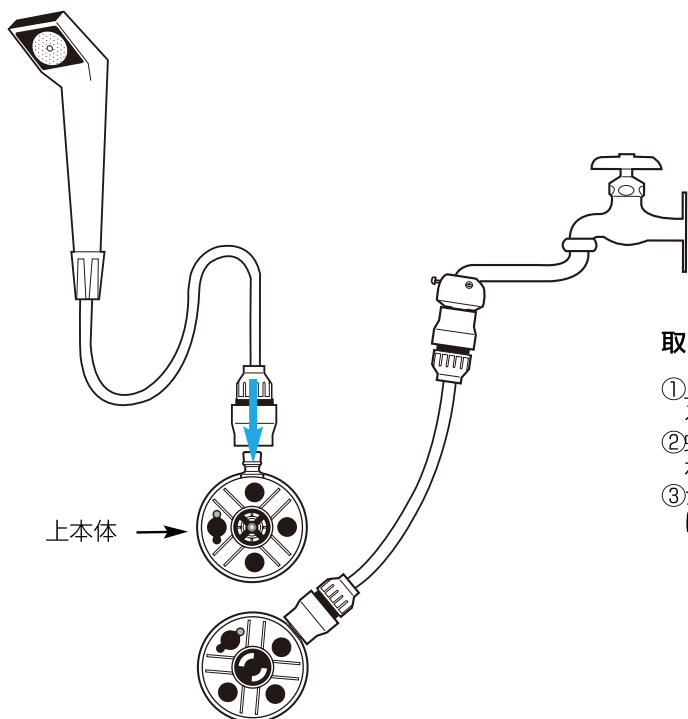
取り付け手順

- ①上本体・下本体が循環穴に取り付けられていることを確認してください。
- ②蛇口に蛇口ニップルが取り付けられているかを確認してください。
- ③蛇口ホースコネクターのどちらか一方を蛇口ニップルに差し込み、もう一方を下本体ニップルに差し込みます。

△注意

- コネクターの接続の際には、スライドリング部をつかんで「カチッ」と音がするまで差し込んでください。
- コネクターとニップルの接続が確実に行なわれているかを確認ください。差し込みがゆるいと水漏れする場合があります。

シャワーホースの取り付け



取り付け手順

- ①上本体・下本体が循環穴に取り付けられていることを確認してください。
- ②蛇口ホースが下本体と蛇口ニップルに接続されていることを確認してください。
- ③シャワーホースコネクターを上本体ニップルに差し込みます。

使用手順／注意シールの取り付け

Energy-Saving Shower MARK II 省エネシャワー マークII

⚠ 警告

- 火傷の恐れがあります。
- お子様だけの使用はやめてください。
- シャワー使用中は止水禁止。水を止める時は、必ず風呂釜の火が消えていることを確認してからです。

⚠ 注意

- 風呂釜を傷めたり、熱湯が出て危険な場合がありますので使用順序を確かめてからご使用ください。
- シャワー使用中に水が止まった場合、ただちに風呂釜の火を消してください。
- ホースは折れ曲がらないようにしてください。

使用手順

シャワーを使用するとき

- 1.切替ゴム板を「シャワー」側にする。
- 2.シャワーヘッドから水を出す。
- 3.風呂釜の火をつける。
- 4.温度調節後、シャワーの温度が安定したのを確認してから使用する。
- 5.シャワー使用中は水を止めない。
- 6.使用後はまず風呂釜の火を消す。
- 7.蛇口を閉め水を止める。
- 8.切替ゴム板を「フロ」側にする。

お風呂を沸かすとき

- 1.シャワーホース・蛇口ホースを上下本体より外す。
- 2.切替ゴム板を「フロ」側にする。
- 3.浴槽に水をためて風呂釜の火をつける。

タカギフリーダイヤル
☎0120-37-5580
受付時間
平日9:00-12:00、13:00-17:00（土・日・祝日を除く）



株式会社 **タカギ**

本社／北九州市小倉南区石田南2丁目4-1
支店／東京・大阪
営業所／仙台・新潟・名古屋・広島・九州

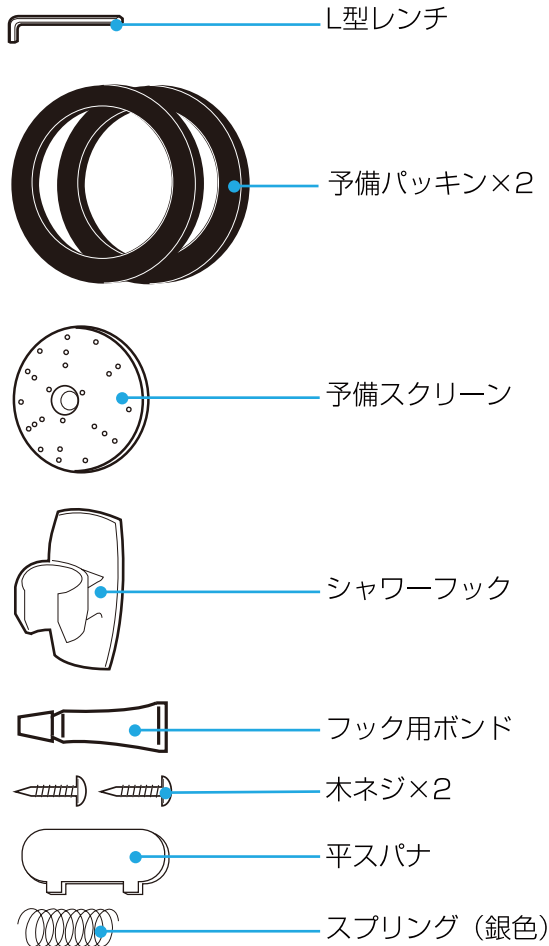
⚠ 注意

- 使用手順／注意シールは蛇口近くの目のつく場所に貼ってください。
- 風呂釜の近く等、加熱する場所に貼らないでください。
- 省エネシャワー使用前には必ずシール内の注意事項／手順を再度読んでから使用してください。

取付け手順

- ①シール貼付位置を決めたらその場所を乾いた布でよく拭いてください。
- ②シールの裏紙をはがし、貼ってください。

付属品の保管



⚠ 注意

- 取扱説明書にしたがって、標準的な取り付けが終わった場合、左記の付属品が残ります。後に使用するものもありますので大切に保管してください。

使用手順

省エネシャワーには3通りの使用方法があります。

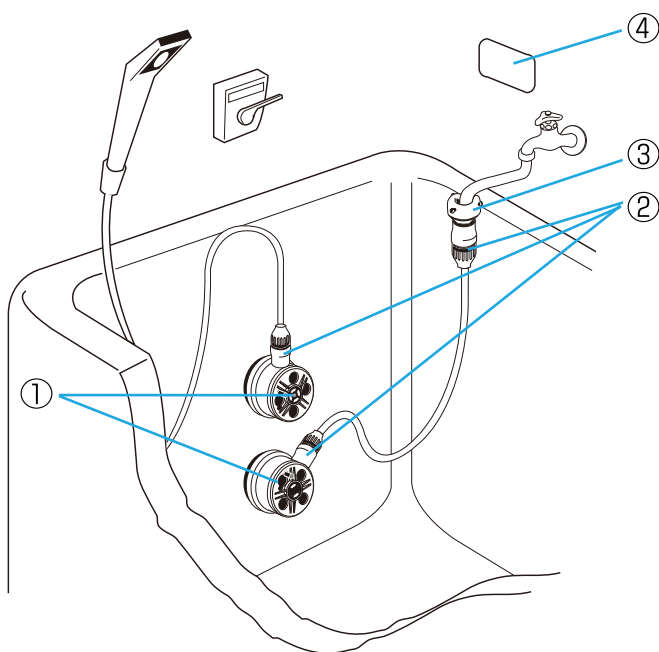
- ①浴槽に水をためずにシャワーだけ使用する。
..... (16~21ページ)
- ②シャワーを使わず、通常のお風呂として使用する。
..... (22ページ)
- ③浴槽にお湯(水)をためた状態でシャワーを使用する。
..... (23ページ)

使用手順をよくお読みの上、
てください。

用途に合わせて使用し

使用前の点検

ご使用の前に、以下の項目を点検してください。



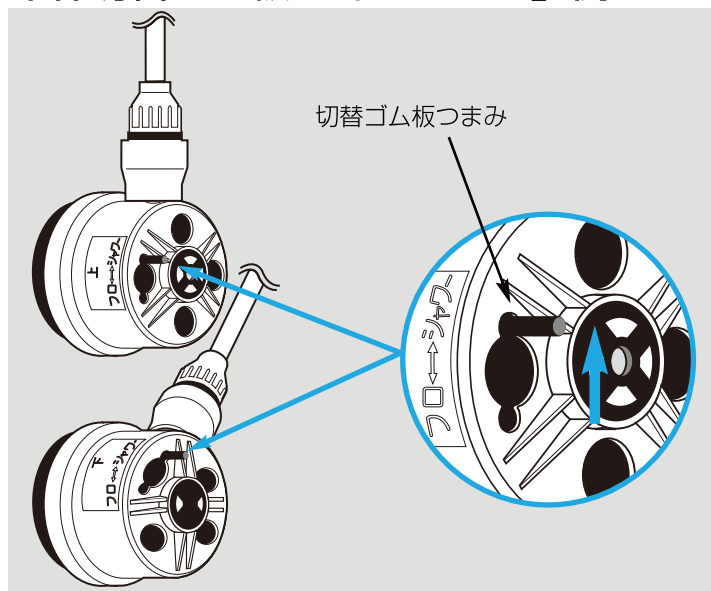
△注意

●ご使用の際には、毎回以下の項目を必ず確認してください。

- ①本体が浴槽(フランジ)に確実に付いている。また、本体ニップルが上を向いている。
- ②蛇口ニップル・各本体に確実に接続されている。蛇口ホースが蛇口と下本体に、シャワーホースが上本体にそれぞれ確実に接続されている。
- ③蛇口ニップルが確実に蛇口に接続されている。
- ④シールが目の付く所に確実に貼られている。ご使用前に記載事項をもう一度確認してください。また、お子様だけの使用は絶対しないでください。

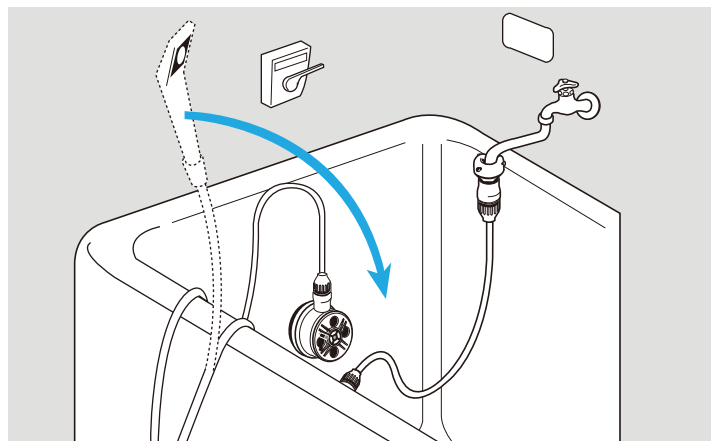
切替ゴム板確認～水を出す

本体切替ゴム板を「シャワー」側にする



- 1・上本体・下本体の両方の切替ゴム板のつまみを「シャワー」側にします。
(本体側面にフロ⇄シャワーと刻印されています)
- 2・本体全面の4つの穴がすべてゴム板でかかっていることを確認ください。

シャワーヘッドの位置を確認する



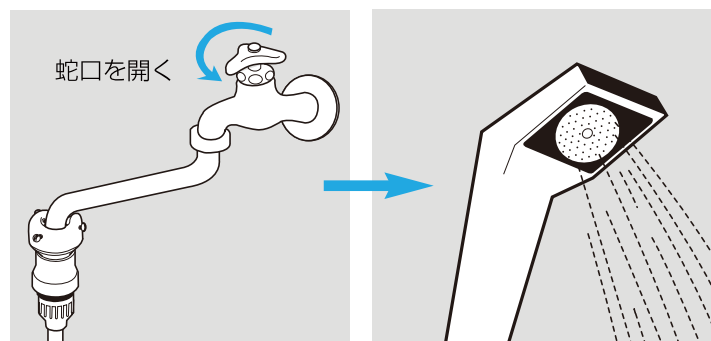
- 1・シャワーヘッドから出るお湯が直接身体にかからない場所に向けます。
(例：左図のような浴槽内など)

△ 注意

やけどの恐れがあります

- シャワーヘッドより急激に熱いお湯がでてくる場合がありますので、必ず使用前には、身体に直接お湯がかからない場所にシャワーヘッドを置いてください。

蛇口をひねり水を出す



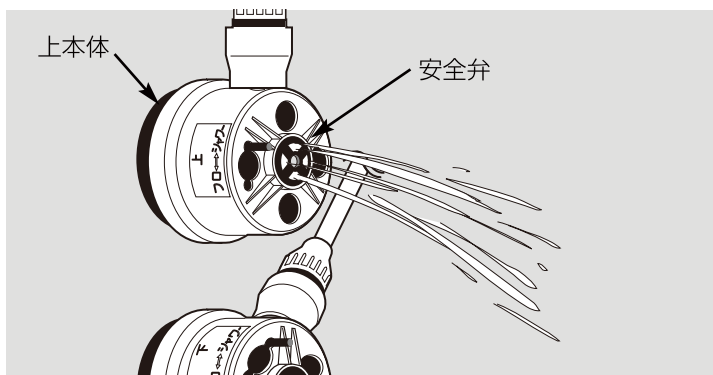
- 1・蛇口を徐々に開き水を出す。
- 2・シャワーヘッドから水が出てきます。(蛇口をひねり始めて、シャワーヘッドから水が出るまで多少時間がかかります。)

△ 注意

- 蛇口は急激に開かないでください。
- 使用中は風呂釜の火を消すまで絶対に水を止めないでください。



風呂釜点火前の確認



- 1 ・ 蛇口をひねると、シャワーヘッドから水が出てきます。
- 2 ・ 上本体の「安全弁」からも水が出る場合がありますが、故障ではありません。

風呂釜を点火する

- 1 ・ ご家庭の風呂釜の点火手順に従って点火してください。

温度調節- 1

シャワー温度安定の確認



- 1 ・ シャワーヘッドからお湯が出てきたら、お湯の温度が安定するのを待ちます。

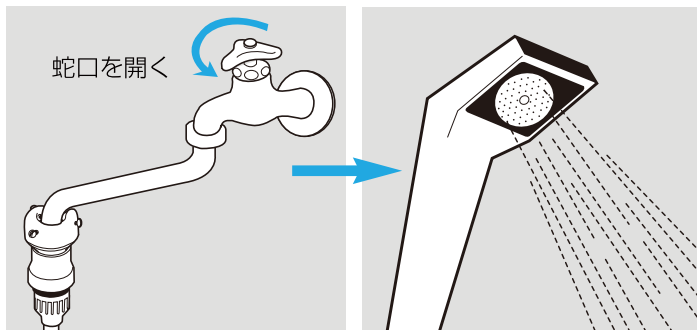
⚠ 注意

- 風呂釜の能力により、お湯の温度が安定するまでの時間が異なります。(30秒～60秒のバラつきがあります)
- シャワーヘッドから出るお湯の温度を確認する場合は、指先か手のひらで行なってください。

1 / 浴槽に水をためずにシャワーを使う

温度調節- 2

シャワーの温度が高い場合



- 1・蛇口を徐々に（1～2mmずつ）開き水流を増す。

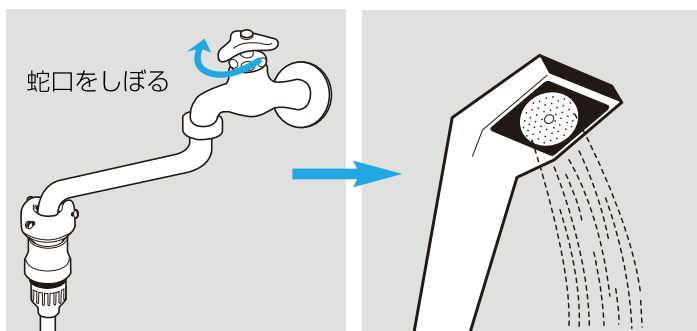
⚠ 注意

- 蛇口は急激に開かないでください。
- 風呂釜保護のために安全弁からお湯が出てくる場合があります。
- 使用中、風呂釜の火を消すまで絶対に水を止めないでください。



止水禁止

シャワーの温度が低い場合



- 1・蛇口を徐々に（1～2mmずつ）しぼり水流を減らす。

⚠ 注意

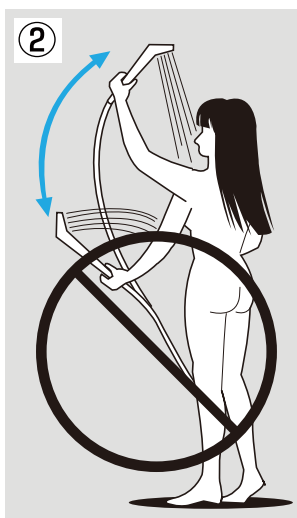
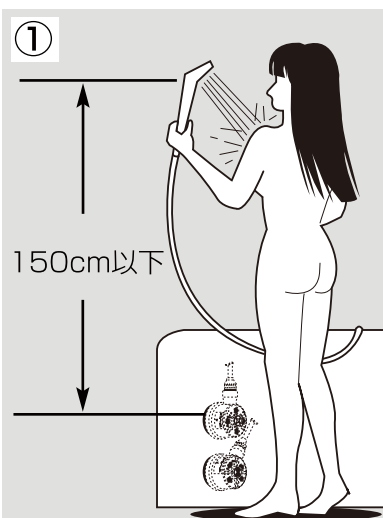
- 蛇口を開閉し、温度調節をする際、すぐにはお湯の温度が変化しません。
- 使用中、風呂釜の火を消すまで絶対に水を止めないでください。
- お好みの水量・温度に安定するまでシャワーを体にかけてください。



止水禁止

⚠ 使用上の注意

シャワーの使用について



⚠ 注意 図①

- 流量の低下、温度上昇が起こりますので、シャワーヘッドを高い位置にもっていかないでください。
- シャワーヘッドは湯側本体から150cmより低い位置で使用してください。

⚠ 注意 図②

やけどのおそれがあります

- シャワーヘッドの急激な上下移動はやめてください。突然熱いお湯が出る場合があります。

⚠ 注意 図③

- 洗髪時や体を洗う時水を止めないでください。

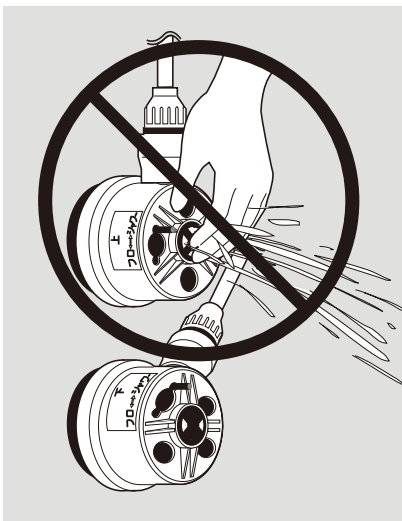


止水禁止

- 何等かの理由でシャワーヘッドから水（湯）が出なくなった場合は、ただちに風呂釜の火を止めてください。

⚠ 使用上の注意

安全弁をふさがない

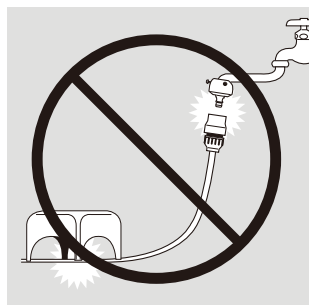


止水禁止

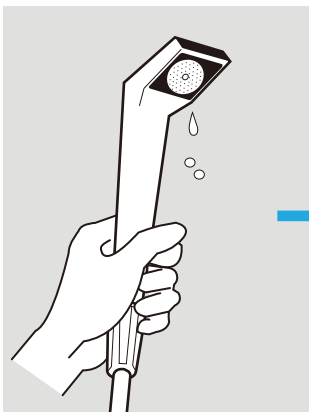
⚠ 注意

- シャワー使用中は絶対に水を止めないでください。

ホースを踏んだり、折曲げたり、物を置いたりしない



何等かの理由でお湯 (水) がでなくなった場合

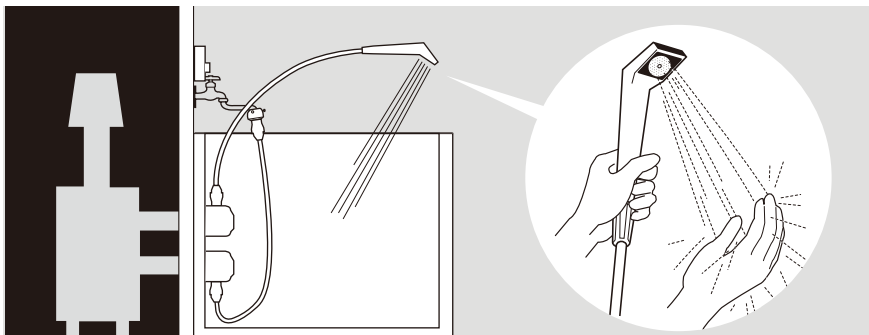


→ ただちに風呂釜の火を止める

シャワーを止める

まず、風呂釜の火を消します（本火→種火まで消します）

シャワーヘッドから出るお湯の温度が下がるまで待ちます（約30秒）



水を止めます

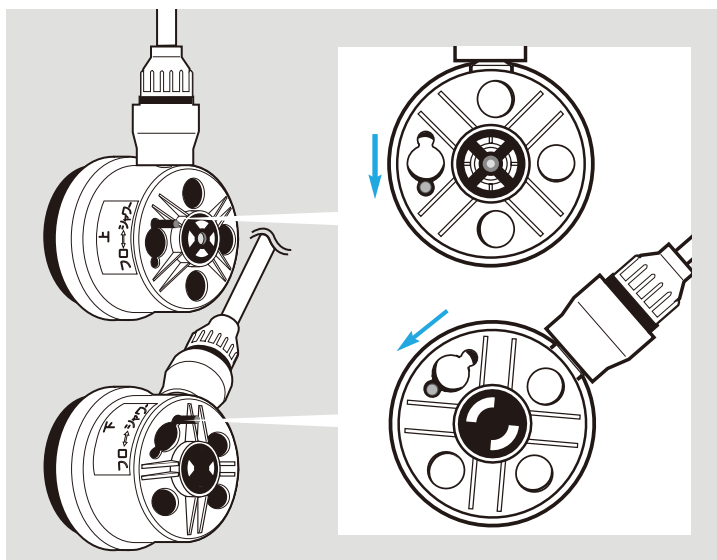


⚠ 注意

●水を止める時は、必ず風呂釜の火を消し、シャワーヘッドから出るお湯の温度が下がっていることを確認してからです。

使用が終わったら・・・

切替ゴム板をシャワー側からフロ側へ切替えます



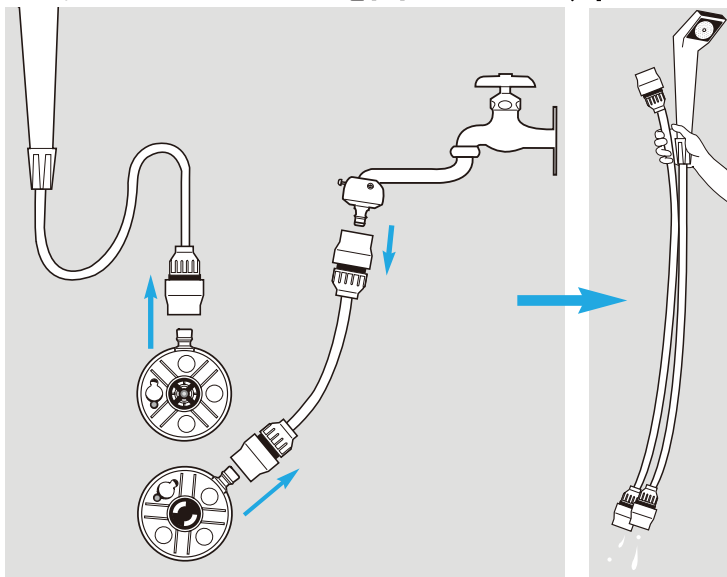
上本体・下本体の両方の切替ゴム板を「フロ」側に切替えます。

⚠ 注意

●切替ゴム板を「フロ」側に切替えると本体の4つの穴がすべて開きます。

ホースの保管など

シャワーホース・蛇口ホースを外す

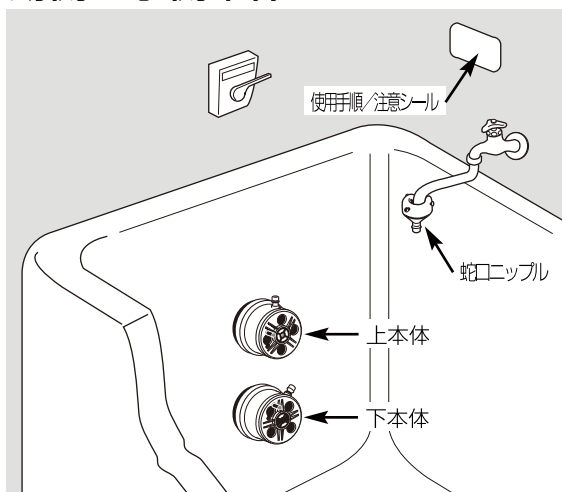


シャワーホースを上本体より、また、蛇口ホースを下本体と蛇口ニップルより外してください。

また、取り外したホースはホース内の水を抜き、表面の水滴を拭きとってください。

高温・多湿を避け、風通しのよい場所に保管してください。

湯側・水側本体について



上・下本体とホルダー（2個）及び、蛇口ニップルは、取り外さなくても通常のお風呂として使用可能です。

また、次回にシャワーを使用する時に、ホースをワンタッチで接続するだけで準備が完了します。

⚠ 注意

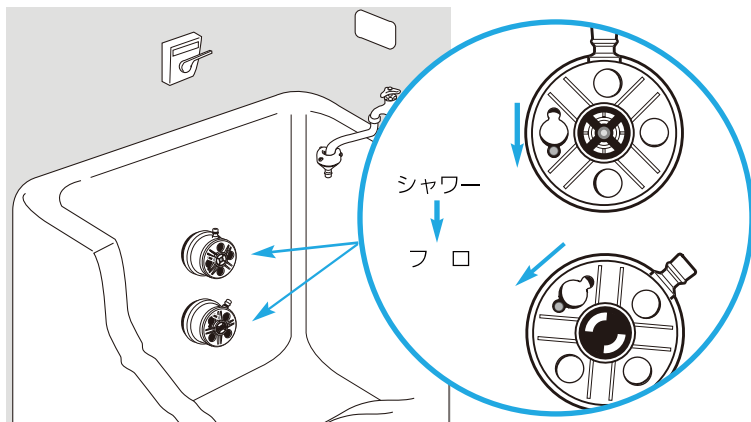
- 本体・ホルダー共にすべて取り外す場合は、取り外した後に必ず「熱湯防止カバー」を元の位置に取り付けてください。
- 使用手順／注意シールははがさないでください。

2/シャワーを使わず、通常のお風呂として使用する

お風呂を沸かす前の準備

上・下本体を取り外さなくても通常のお風呂として使用できます

シャワーホース・蛇口ホースを取り外し、本体切替ゴム板をフロ側にしてください

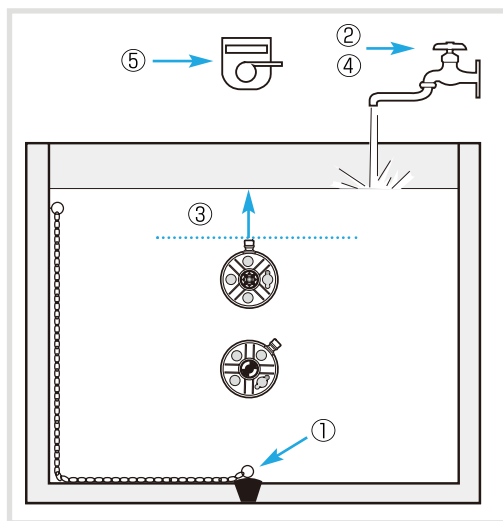


△注意

●切替ゴム板をフロ側にした時、本体の4つの穴がすべて確実に開いていることを確認してください。穴がふさがっていると釜鳴り（風呂釜がゴロゴロ鳴る現象）を起こします。

お風呂を沸かす

浴槽に水を入れ、通常のお風呂と同じように沸かす



手順

- ①浴槽に栓をします。
- ②蛇口を開き、浴槽に水をそそぎます。
- ③上本体がすべてかくれるまで水をそそぎます。
- ④浴槽に水が溜まったら蛇口を締めます。
- ⑤風呂釜の点火手順に従い、火をつけます。
- ⑥お風呂が沸いたら風呂釜の火を止めます。

△注意

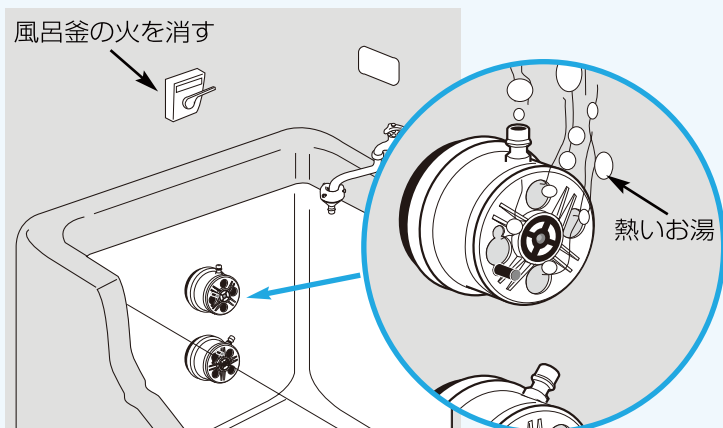
- 通常のお風呂で使用する場合（追い焚き使用含む）は、切替ゴム板を必ず「フロ」側にしてください。
- お風呂を沸かしている時は、湯側本体正面の4つの穴と、本体ニップルの穴から熱いお湯がでます。

3 / 浴槽にお湯（水）を溜めた状態でシャワーを使用する

⚠ シャワー使用前の注意

浴槽にお湯（水）を溜めた状態でシャワーを使用する場合には、シャワー使用前に以下の項目に注意してください。
シャワーの使用方法につきましては浴槽にお湯（水）を溜めずに使用する場合と同じですので、取説（16～21ページ）を参照してください。

お風呂を沸かし終えた直後の場合は特に注意してください

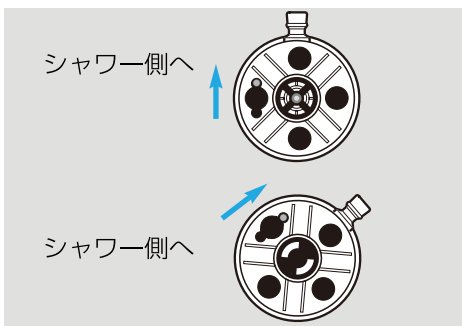


⚠ 警告

やけどのおそれがあります

- 風呂釜の火を消した直後は、風呂釜に残っている熱いお湯が湯側本体から出てきます。
- 風呂釜の火を消してから5分程度放置し、沸き出し口から熱いお湯が出ていないことを確認してください。

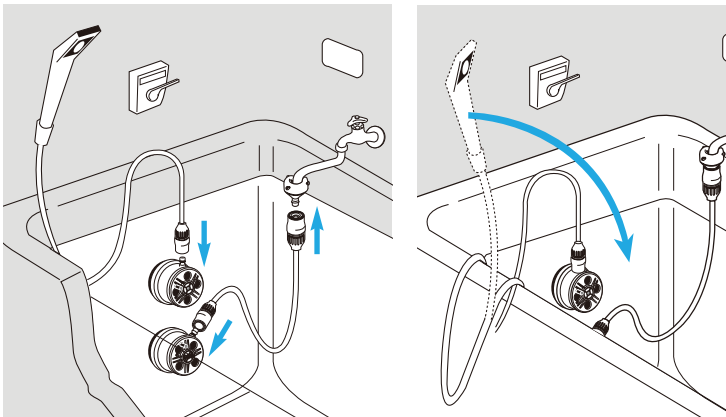
切替ゴム板をシャワー側にする



⚠ 注意

- 切替ゴム板の操作は風呂釜の火を消してから5分程度放置し、沸き出し口から熱いお湯が出ていないことを確認してから行なってください。

シャワーホース・蛇口ホースの接続



⚠ 注意

やけどのおそれがあります

- シャワーヘッドより急激に熱いお湯がでてくる場合があるので、必ず使用前には直接身体にお湯がかからない場所にシャワーヘッドを置いてください。

困ったときは・・・

下記項目に従って再度点検されても直らないときは、
合わせください。

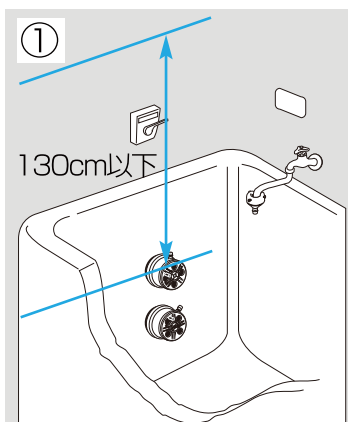
シャワーヘッドをフックにかけたい時

付属のシャワーフックを使用し、取り付けてください。

1 / シャワーフックをボンドを使用して取り付ける場合

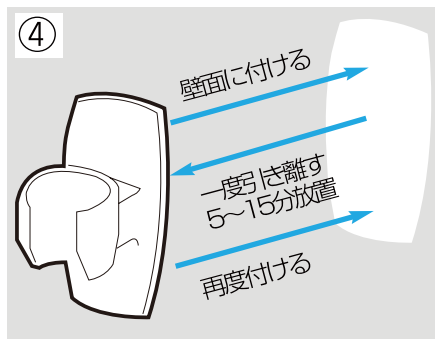
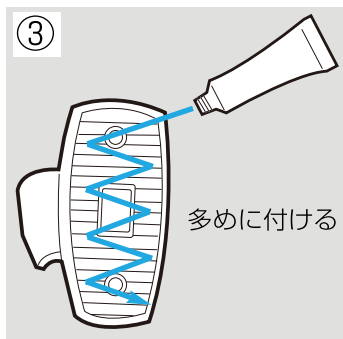
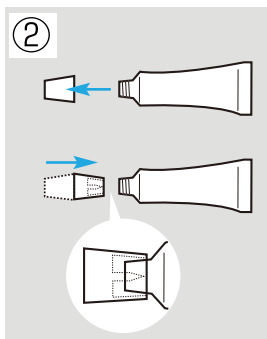
△注意

- シャワーフックを利用し、シャワーを使用する場合のシャワーフック取り付け位置は上本体から130cm以下の高さです。
- シャワーフックを接着した場合、ボンドが完全に乾いて固定するまでシャワーヘッドをシャワーフックにかけないようにしてください。また、シャワーフックが固定するまでは水がかからないようにしてください。



取り付け手順

- ①シャワーフック裏面と取り付ける壁面の油分等を乾いた布で良く拭き、乾燥させます。取り付けるフックの位置は上本体から130cm以下の高さです。
- ②ボンドのキャップを開け、キャップの頭にある突起を使用しボンドの口に穴を開けます。
- ③シャワーフック裏面に多めにボンドを塗ります。
- ④壁面にシャワーフック裏面を付け、一度シャワーフックを引き離します。ボンドの表面が乾く程度（5～15分）放置し再度壁面に転着させます。最初の転着位置と同じ位置に必ず付けてください。
- ⑤そのまま15時間放置します。



フック用ボンドの取扱について

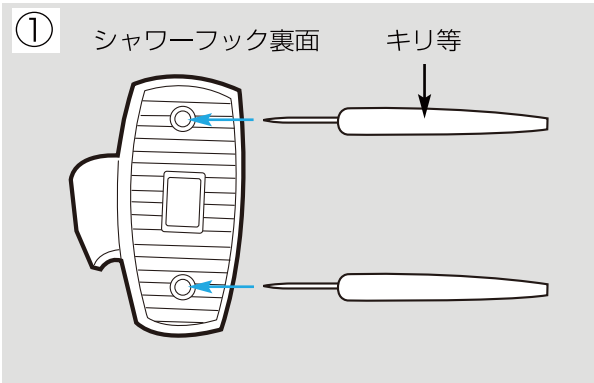


△注意

- お子様の手の届かない場所に保存し、いたずらしないよう注意してください。
- シャワーフック接着以外には使用しないでください。
- 火気のあるところでは使用しないでください。また、換気のよい場所で使用してください。
- かぶれることがあります。アレルギー体質の方は、十分注意してください。
- 手や衣服についた場合は、シンナーやベンジンで拭きとってから、石ケン水で洗い落としてください。
- 使用後はチューブの口をきれいに拭いてからキャップをして保存してください。

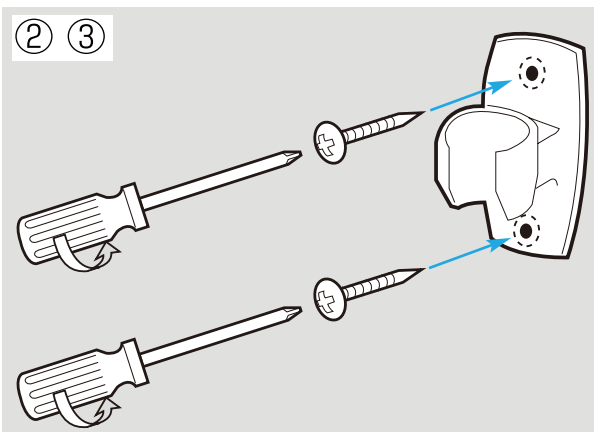
困ったときは・・・（つづき）

2 / シャワーフックを木ネジを使用して取り付ける場合



取り付け手順

- ① シャワーフック裏面の丸い凹部分にキリ等を使用して穴を開けてください。
- ② 取り付け位置にシャワーフックをあてがいます。
- ③ シャワーフックに開けた2つの穴に木ネジを入れ、ネジ回し（+ドライバー）を使用して、木ネジを締めてください。



⚠ 注意

- シャワーフックの取り付けは、安全面から考え、ボンドと木ネジの併用をおすすめします。

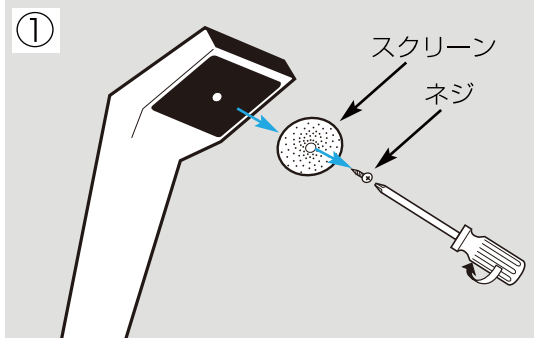
シャワーに勢いがない（出が悪い）時

シャワーの温度は適温だが、シャワーに勢いがない（出が悪い）。

シャワーヘッドのスクリーンを付属の予備スクリーン（24穴）に交換してください。

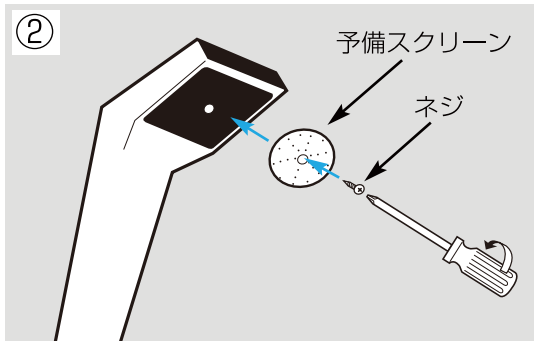
下記の取り付け手順に従って交換してください。

シャワーヘッドのスクリーンの交換手順



取り付け手順

- ① シャワーヘッド先のスクリーン中心のネジをネジ回し（+ドライバー）を使って外し、スクリーンをシャワーヘッドから取り外します。
- ② 付属の予備スクリーンをシャワーヘッドに取り付け、ネジでシャワーヘッドに固定します。（固定には①で取り外したネジを使用します）



△ 注意

- 予備スクリーン（24穴）はシャワー温度が適温で、シャワーに勢いがない場合に交換してください。
- 取り外したネジをなくさないようにしてください。（再度スクリーン取り付けに使用するためです。）

スクリーンが目づまりしていませんか？

スクリーンを取り外して掃除してください。

ホースが途中で折れ曲がったり、一部切れて水漏れなどを起こしていませんか？

ホースが老化している場合は、新しいホースと交換してください。（→当社まで連絡してください）

朝・夕等の水道の一斉使用が原因で、水道水圧が下がっていませんか？

蛇口を全開にし、シャワーヘッドの位置を低めに使用してみてください。それでも勢いがない場合は、風呂釜の火を止め、しばらく待ってから使用を再開してください。

ホースが外れていませんか？
また、きちんと接続されていますか？

シャワー／蛇口に注意して正しく接続してください。（13ページ参照）

本体内部に湯アカ等の汚れがたまっていますか？

本体を取り外して掃除してください。

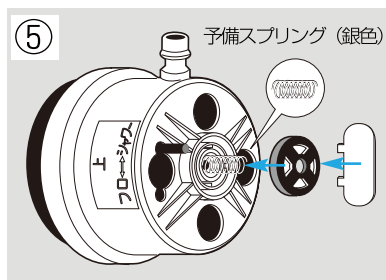
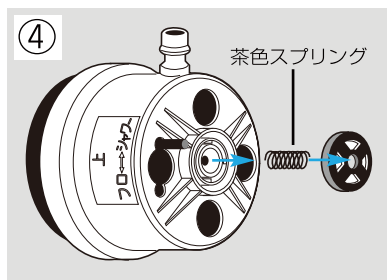
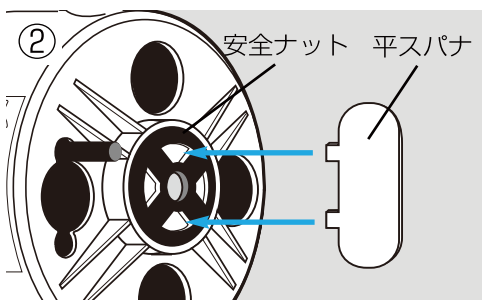
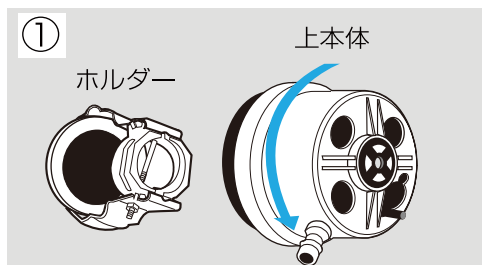
困ったときは・・・（つづき）

シャワーを高い位置で使用したい時

シャワーを150cm以上の高い位置で使用したい。

付属の予備スプリング（銀色）を使用してください。
下記の取り付け手順に従って交換してください。

予備スプリング（銀色）の交換手順



⚠ 警告

●予備スプリングを使用した場合、風呂釜に強い力が作用するため、風呂釜が破損する場合があります。交換の際には、必ず当社までお問い合わせください。（→巻末参照）

取り付け手順

- ①上本体を反時計方向に回し、ホルダーから引き抜くように取り外します。
- ②付属の平スパナを使用し、安全ナットを取り外します。
安全ナットの4つの穴のうち、対角の2ヶ所に平スパナの凸部を入れます。

⚠ 注意

●安全ナットを取り外す際に、上本体内部のシリンダーも外れます。外れて落ちないように指でシリンダーを押さえながら安全ナットを取り外してください。

- ③平スパナを反時計方向に回し、安全ナットを取り外します。
- ④安全ナットと湯側本体に内蔵されている茶色のスプリングを取り出してください。
- ⑤茶色スプリングと入れ替わりに上本体に予備スプリングを挿入し、安全ナットを元の位置に平スパナで締めこみます。
- ⑥上本体をホルダーに取り付けます。

⚠ 注意

●茶色スプリングはなくさないように大切に保管してください。
●スプリング交換後、切替ゴム板が正常に作動するか確認してください。

シャワーの温度が上がらない（ぬるい）時

風呂釜が種火のままではありませんか？

風呂釜の本火に点火してください。

風呂釜はきれいですか？

市販品、もしくは弊社「フロ釜強力クリーナー」等で掃除をしてください。

蛇口を開きすぎていませんか？

蛇口を1～2mmずつで徐々にしぼって、水流を減らしてください。

シャワーの温度が下がらない（熱い）時

蛇口をしぼりすぎていませんか？

蛇口を1～2mmずつで徐々に開いて、水流を増やしてください。

シャワーを高い位置で使用していませんか？

シャワーヘッドは上本体から150cmより低い位置で使用してください。

シャワーヘッドを上げたり下げたりしていませんか？

シャワーヘッドの急激な上下移動はやめてください。

浴槽に水を溜め、お風呂を沸かし終えた直後にシャワーを使用しませんでしたか？

お風呂を沸かし終えた直後は、風呂釜に熱いお湯が残っています。風呂釜の火を消してから5分程度待って、沸き出し口から熱いお湯が出ていないことを確認してからシャワーを使用してください。

シャワーの温度が安定しない時

風呂釜の本火に点火した直後や、蛇口の開閉を行ない温度調節を行なった直後等はシャワー温度が安定しません。温度が安定するまで少し待ってご使用ください。

シャワーが断続的になる時

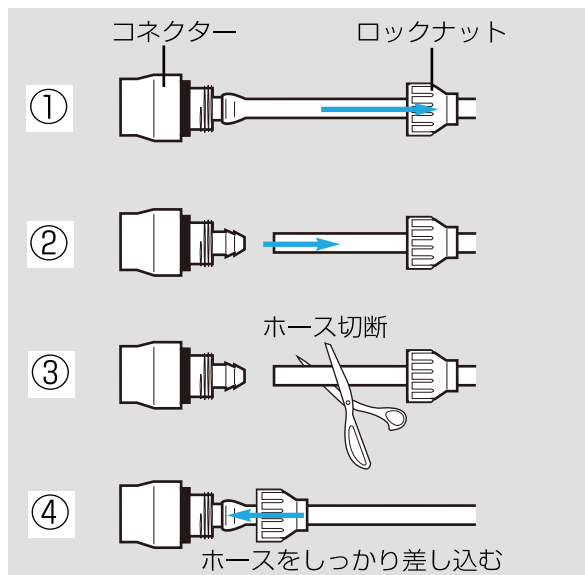
水道水圧が変化していませんか？

朝・夕の水道の一斉使用、また台所・トイレ等の使用により水道水圧が下がる場合があります。水圧の変化がおさまるまで待ってください。

ホースが長すぎる時

シャワーホース・蛇口ホースが長すぎて使用上支障がある場合は、以下のような手順でホースを短く切断して使用してください。

シャワーホース・蛇口ホース切断の手順



取り付け手順

- ①ロックナットを時計と反対方向に回して、コネクターから取り外します。
- ②ホースをコネクターから外します。ロックナットはホースから外しません。
- ③ホースをハサミ等を使用して、ご希望の長さに切断します。
- ④ホースをコネクターに差し込み、ロックナットをしっかり締め付けます。

※ホースが差し込みにくい時は、ホースの先端をぬるま湯につけると柔らかくなり、差し込みやすくなります。

シャワー使用中、風呂釜からゴロゴロ音がする時（釜鳴り）

風呂釜の設置状態によっては「釜鳴り」を起こす場合があります。下記の図のようにになっていないか確認してください。

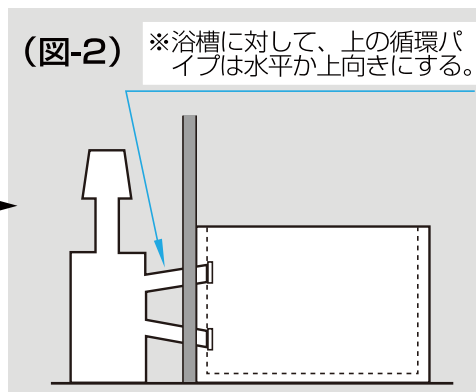
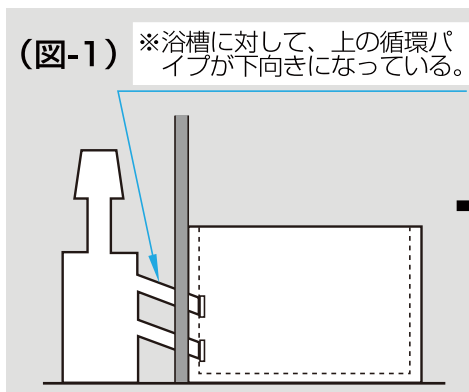
※（図-1）のように循環パイプが浴槽に対して下向きに設置されている場合は、最寄りの設備業者等にご相談の上、（図-2）に示すような状態に直してからご使用ください。

※循環パイプを直しても釜鳴りする場合は、当社までご連絡ください。

⚠ 警告

風呂釜が破損する場合があります

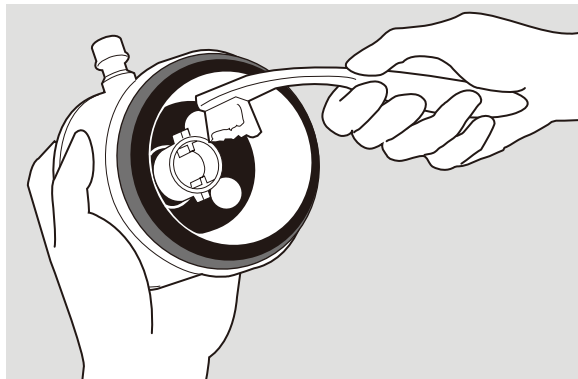
- シャワー使用中釜鳴りが起きた場合、ただちに風呂釜の火を止めてください。



商品のお手入れについて

商品等のお手入れ

ときどき本体を取り外して、湯アカ等の汚れをおとしてください。
また、シャワースクリーンも取り外して同様に掃除してください。



※使用済みの歯ブラシ等でお掃除されると効果的です。

⚠ 注意

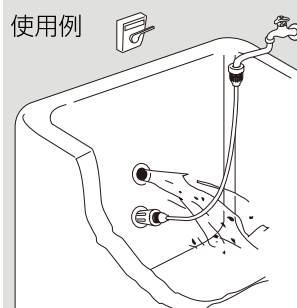
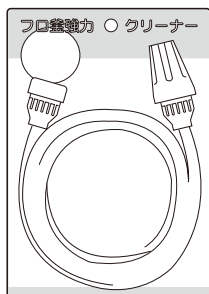
変色・ひび割れの原因になります
●洗剤等は使用しないでください。

風呂釜のお手入れ

商品のお掃除と共に、定期的な風呂釜の掃除をおすすめします。

※弊社商品「B400・フロ釜強力クリーナー」をご使用されると便利です。

「B400・フロ釜強力クリーナー」



⚠ 注意

- 風呂釜のお掃除の時は、必ず上・下本体、及びホルダーを取り外してください。
- 浴槽のお掃除の時は、できるだけ上・下本体、及びホルダーを取り外してください。お掃除の際にブラシの柄等が本体に当たると、破損することがあります

品質表示

原料樹脂／ABS樹脂
ガラス繊維入ポリプロピレン
ガラス繊維入ポリアセタール
塩化ビニル樹脂

金属材料／ステンレス

ゴム材料／EPR

耐熱温度／ホルダー・・・120℃
本体、コネクター・85℃
その他・・・60℃

保証書

製造番号

品名	省エネシャワー マークⅡ		
お買い上げ日	年 月 日	保証期間：お買い上げ日より2年間	
ご購入店名			
ご愛用者	ご住所	〒 _____	
	お名前	お電話	()

保証規定

※保証期間内でも、次の場合には保証いたしかねます。

- 1) 使用上の誤り、または、改造や不当な修理による故障または損傷。
- 2) お買い上げ後の落下、引越し、輸送などによる故障または損傷。
- 3) 火災、地震、水害、落雷、その他の天災地変による故障または損傷。
- 4) 一般家庭用以外（例えば、業務用の長時間使用、車輛、船舶への搭載等）に使用された場合の故障または損傷。
- 5) 本書（保証書）の提示がない場合。
- 6) 本書（保証書）にお買い上げ日、ご住所、お名前、お電話番号のご記入がない場合。

※この保証書は、本書に明示した期間、条件のもとにおいて保証をお約束するものです。従って、この保証書によって、お客様の法律上の権利を制限するものではありませんので、保証期間経過後においても、当社までお問い合わせください。

※この保証書は、日本国内においてのみ有効です。

※この保証書は、再発行致しませんので紛失しないよう大切に保管してください。

株式会社 タカギ

■アフターサービスについて

破損した部品の交換や設置、使用上のご不明点など、本商品に関する事柄は、当社までお問い合わせください。

■商品に対するお問い合わせは

通話料無料

TEL 0120-37-5580

受付時間（土・日・祝日は除く）

平日/9:00~12:00、13:00~17:00

※保証期間起算のためレシートを大切に保管してください。