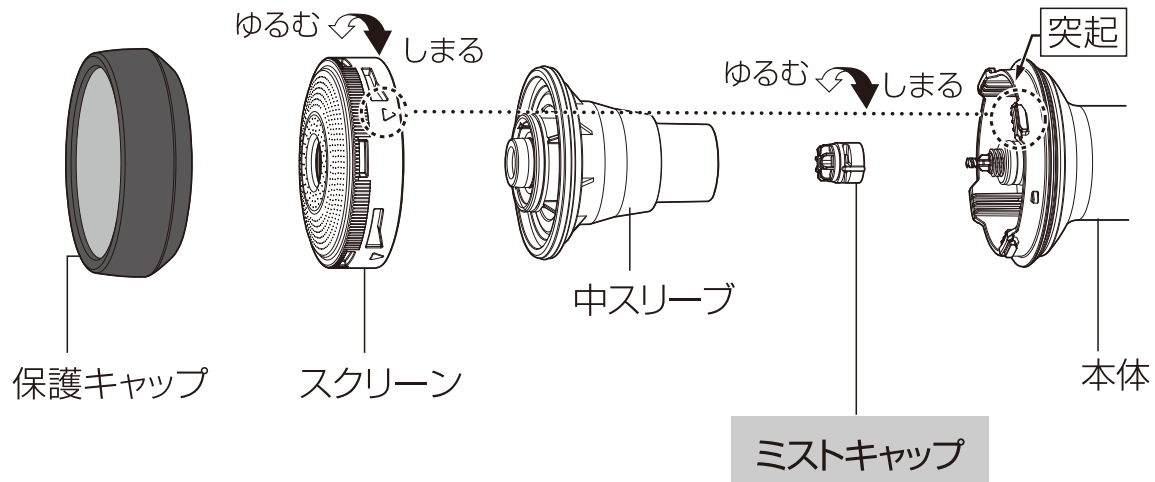
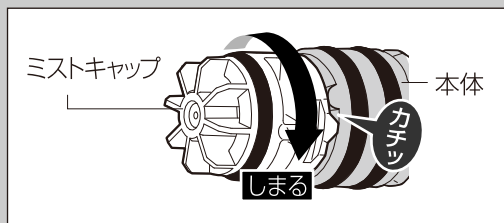


【ミストキャップの交換方法】



※水形不良の原因となるおそれがあるため、ミストキャップを「カチッ」という音がするまでしめる方向に回してください。



■商品に関するお問い合わせは

通話料
無料 0120-37-5580

受付時間：平日（土・日・祝日・年末年始は除く）9：00～12：00、13：00～17：00

株式会社 タカギ <https://hi.takagi.co.jp>