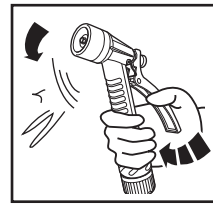




注意

- 本品は一般家庭での屋外散水用です。
- 改造しないでください。
- 破損による水漏れのおそれがあります**
- ノズルで水を止めたままの状態では放置しないでください。使用後は必ず蛇口を閉め、製品およびホース内の水抜きをしてください。(右図)
- 冬期は凍結破損防止のため、製品内部の水を十分に抜いてください。ノズルのレバーを握った状態で上下に振って水をきり保管してください。
- プラスチック部分には洗剤、油、ワックス、シンナー、ベンジン等が付着しないようにしてください。
- 故障のおそれがあります**
- 藻や砂などが製品内部や作動部に入らないようにしてください。



- レバー操作で、ストレートからキリまで、水の出方が自在に調節できます。
- 庭の水まき、植木のお手入れ、洗車等に便利です。

ストッパー

レバーを最後まで握りストッパーを起こしてレバーにセットすれば連続的に散水できます。(この時、水の出方はストレートです。)

回転継手

ノズルが360度回転することによりホースのねじれがありません。

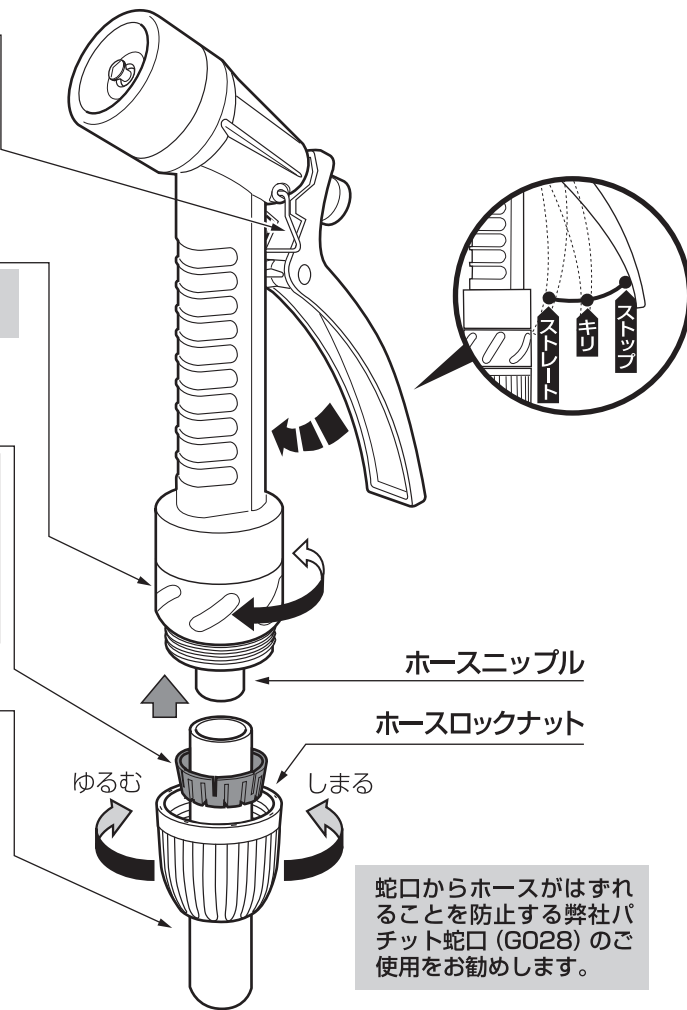
ツメ付きリング

注意
ホースが抜けるおそれがあります。ツメ付きリングを逆さまに入れないでください。

耐圧ホース(別売)

ホースのふくれや破裂を防止する耐圧ホースをご使用ください。

適合ホース
内径 **12mm-15mm**
外径 **21mm** まで



蛇口からホースがはずれることを防止する弊社パチット蛇口(G028)のご使用をお勧めします。

製品仕様

最大使用可能水圧：0.7MPa(7kgf/cm²)
原料樹脂：ABS樹脂、ポリプロピレン、ポリアセタール
金属材料：ステンレス、アルミニウム
ゴム材料：EPDM、NBR

お手入れ、保管について

- 製品が汚れた時は柔らかい布で水拭きしてください。
- 保管の際には直射日光を避けてください。
- 製品に洗剤や油などが付着するとプラスチック部分が割れる場合があります。

保証期間 お買い上げ日より2年間

保証期間起算のためレシートを大切に保管してください。当社の責以外による故障については保証致しかねます。

商品に関するお問い合わせは

通話料 無料 **0120-37-5580**

受付時間 / 平日9:00~12:00、13:00~17:00(土・日・祝日は除く)

株式会社 夕カギ

<https://hi.takagi.co.jp>

〒802-8540 福岡県北九州市小倉南区石田南2丁目4-1