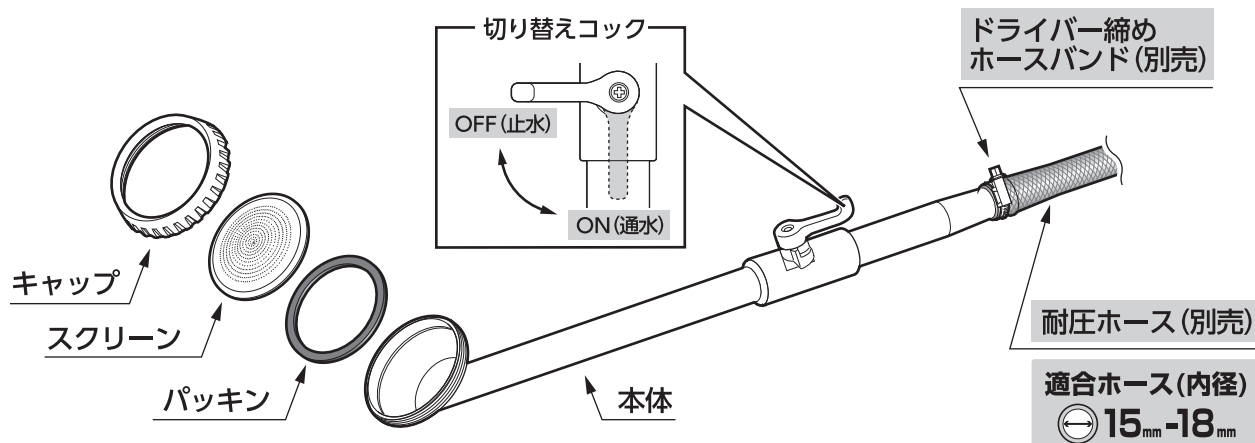
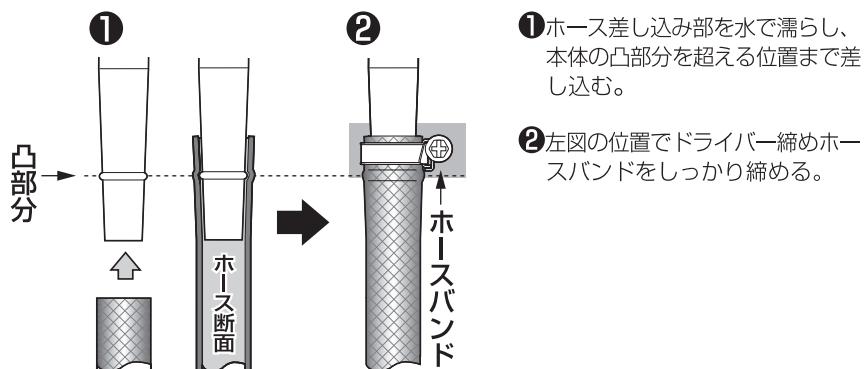


⚠ 注意

- 本品は園芸散水用です。それ以外の目的には使用しないでください。
 - 万一の水漏れを考え、水漏れによって支障がある場所では使用しないでください。
 - ホースのふくれや破裂を防止する耐圧ホースをご使用ください。
- 破損やホースが抜けることによる水漏れのおそれがあります。**
- ドライバー締めホースバンドをご使用ください。
 - 切り替えコックで止水したままの状態での放置しないでください。
 - 使用後は必ず蛇口を閉め、製品およびホース内の水抜きをしてください。



ホースの取り付け方



- ①ホース差し込み部を水で濡らし、本体の凸部分を超える位置まで差し込む。
- ②左図の位置でドライバー締めホースバンドをしっかり締める。

製品仕様

金属原料：亜鉛ダイキャスト合金、しんちゅう、ステンレス
 ゴム材料：NBR

■保証期間 お買い上げ日より2年間

保証期間起算のためレシートを大切に保管してください。
 当社の責以外による故障については保証致しかねます。

■商品に関するお問い合わせは

通話料無料 0120-37-5580 受付時間 / 平日9:00~12:00、13:00~17:00(土・日・祝日は除く)

株式会社 タカギ

<https://hi.takagi.co.jp>
 〒802-8540 福岡県北九州市小倉南区石田南2丁目4-1