

食品衛生試験合格品 K577N 切り替えシャワー

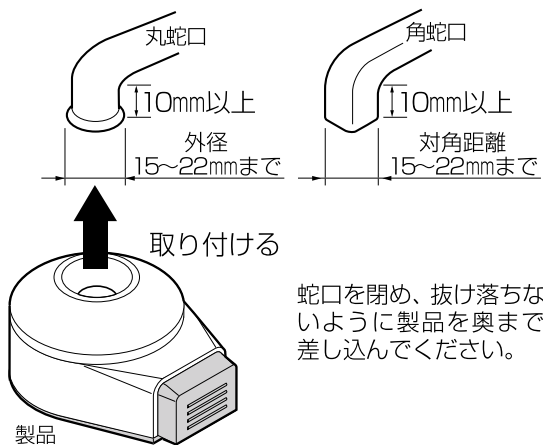


- 本品は一般家庭での台所、洗面所用品です。凍結の恐れのある場所には取り付けないでください。
- 水またはお湯以外のものは通さないでください。
- 火傷する恐れがありますので、熱めのお湯（約40℃以上）を使用している時は、シャワー、ストレートの切り替えは行わないでください。
- 汚れが付着した場合、水洗いまたは柔らかい布で拭いて落としてください。

●お皿洗いの際にシャワーを使うと、広範囲に水が流れるので短時間で行え、節水効果が期待できます。また、水はねをおさえることもできます。

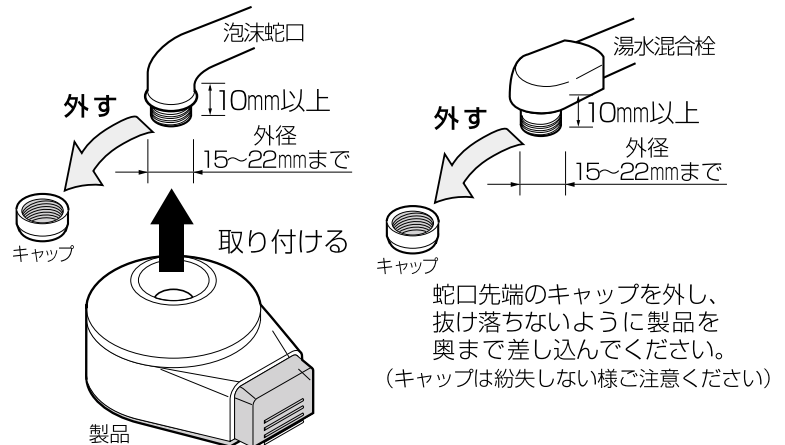
取り付け方法

■丸・角蛇口の場合



蛇口を閉め、抜け落ちないように製品を奥まで差し込んでください。

■泡沫・湯水混合蛇口の場合

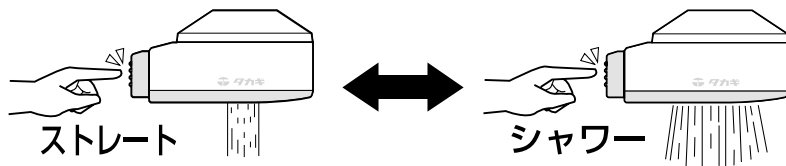


蛇口先端のキャップを外し、抜け落ちないように製品を奥まで差し込んでください。
(キャップは紛失しない様ご注意ください)

※取り付けられない蛇口の種類

- 蛇口の先端部の製品差し込み部分が10mm未満のもの。
- 泡沫蛇口で内ネジタイプのもの。

切り替えシャワーはボタンを押すことにより、水流をシャワー、ストレートと順に切り替えることができます。



商品仕様

用途：一般家庭での台所、洗面所用品
 使用可能水圧：0.1~0.7MPa(1~7kgf/m²)
 耐熱温度：70℃
 原料樹脂：塩化ビニル樹脂、ABS樹脂、POM樹脂
 金属材料：ステンレス
 ゴム材料：NBR、EPR

株式会社 タカギ

〒802-8540 北九州市小倉南区石田南2丁目4-1

お問い合わせ先

☎ 0120-37-5580 受付時間 平日/9:00~12:00、13:00~17:00 (土・日・祝日は除く)

●ホームページアドレス <http://www.takagi.co.jp/>