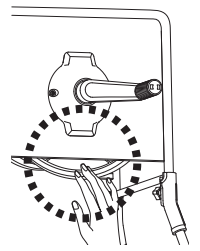


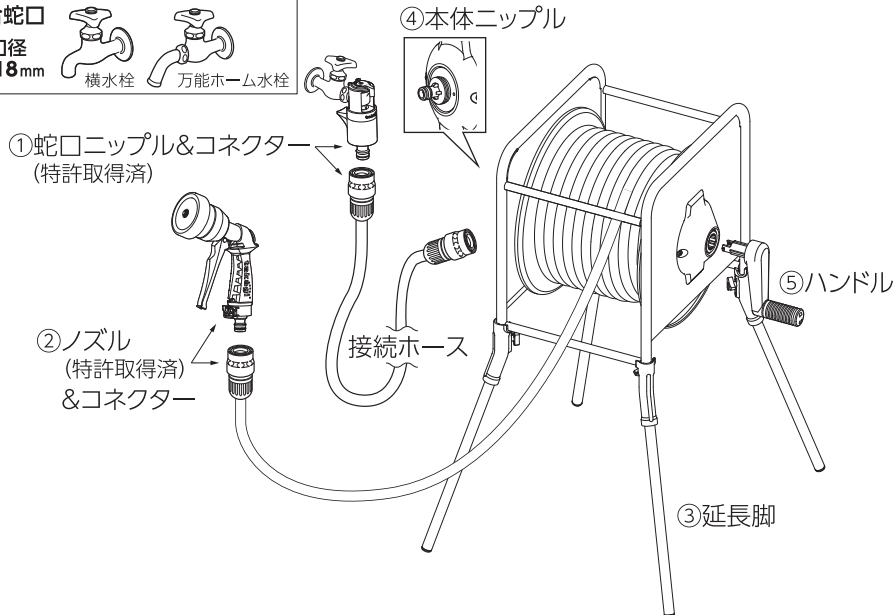


注意

- 本品は一般家庭での屋外散水用です。それ以外の目的には使用しないでください。●使用後は必ず蛇口を閉め製品内部の水を十分に抜いてください(凍結破損防止・製品保護)。
- コネクターは全自動洗濯機、食器洗い機などの給排水が自動の機器に使用しないでください。
- 井戸水で使用しないでください。●火気の近くで使用しないでください。●常温以外の水を使用しないでください。●飲用および食品加工などの用途には使用しないでください。ホースは塩化ビニル樹脂製のためホースを通した水に臭いがつく場合があります。●水の勢いが弱い場合は、ホースを全て引き出して試してください。●破損によるケガを防止するため、ホースリールの上に乗らないでください。●炎天下でのご使用は本体が高温になり、火傷をするおそれがあります。●指をホースリールの隙間ではさまないようにしてください。(右図)

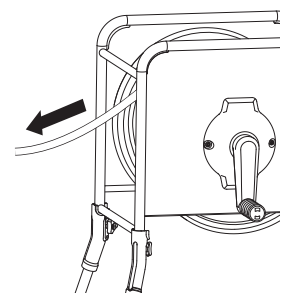


適合蛇口
蛇口径
14~18mm



注意

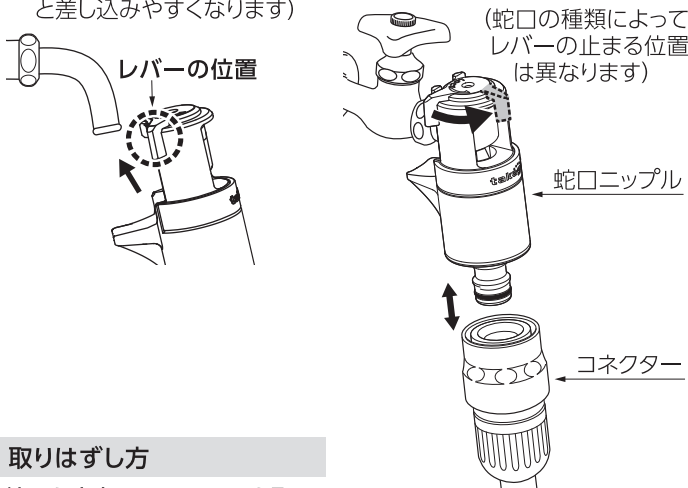
転倒するおそれがあるため、ホースの引き出しは、正面方向に引き出してください。



①蛇口ニップル&コネクター

取り付け方

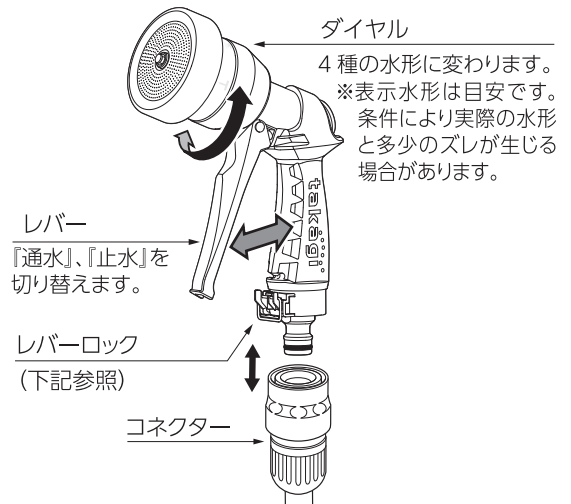
- ① 蛇口に奥まで差し込みます。(差し込み口を水で濡らすと差し込みやすくなります)
- ② カチカチという音が止まるまでレバーを回します。



取りはずし方

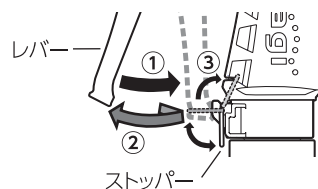
蛇口を止水し、コネクターを取りはずした後、レバーを元の位置に戻して取りはずします。

②ノズル&コネクター



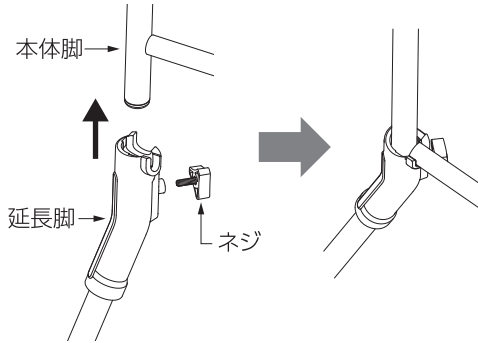
レバーロックの使い方

- ①通水 レバーを握るとストッパーが上がリロックします。
- ②止水 レバーを一度軽く握るとストッパーが下がり離すとロック解除します。
- ③使わないとき 図の位置にストッパーを収納します。



③延長脚

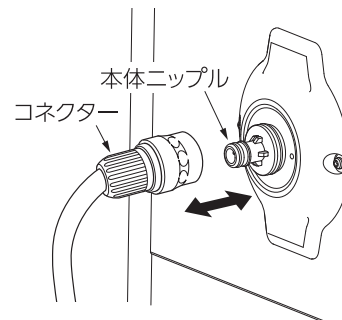
本体脚に延長脚を奥まで差し込み、ネジをしっかり締めて固定してください。



⚠️ 取り付けの際、指をはさまないように注意してください。

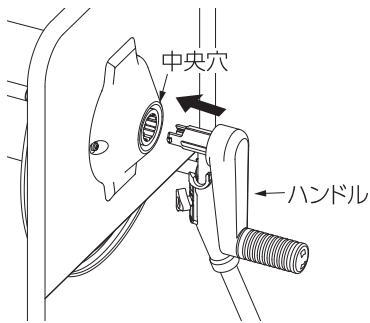
④本体ニップル

コネクターを本体ニップルに差し込んでください。



⑤ハンドル

ハンドルを中央穴に強く差し込んでください。



製品仕様

最大使用可能水圧：0.7MPa(7kgf/cm²)
原料樹脂：ABS樹脂、ポリエチレン、
ポリアセタール、ポリプロピレン
金属材料：ステンレス、鋼、亜鉛、アルミニウム
ゴム材料：EPDM、NBR
ホース：塩化ビニル樹脂(糸入り)
ホースサイズ：内径 12 mm 外径 16.5 mm

お手入れ、保管について

- 製品が汚れた時は柔らかい布で水拭きしてください。
- 保管の際には直射日光を避けてください。
- 製品に洗剤や油などが付着するとプラスチック部分が割れる場合があります。

■保証期間 お買い上げ日より2年間

保証期間起算のためレシートまたは納品書を大切に保管してください。
当社の責以外による故障については保証致しかねます。

■商品に関するお問い合わせは

通話料
無料 0120-37-5580

受付時間 / 平日9:00~12:00、13:00~17:00(土・日・祝日・年末年始は除く)

株式会社 タカギ <https://hi.takagi.co.jp>