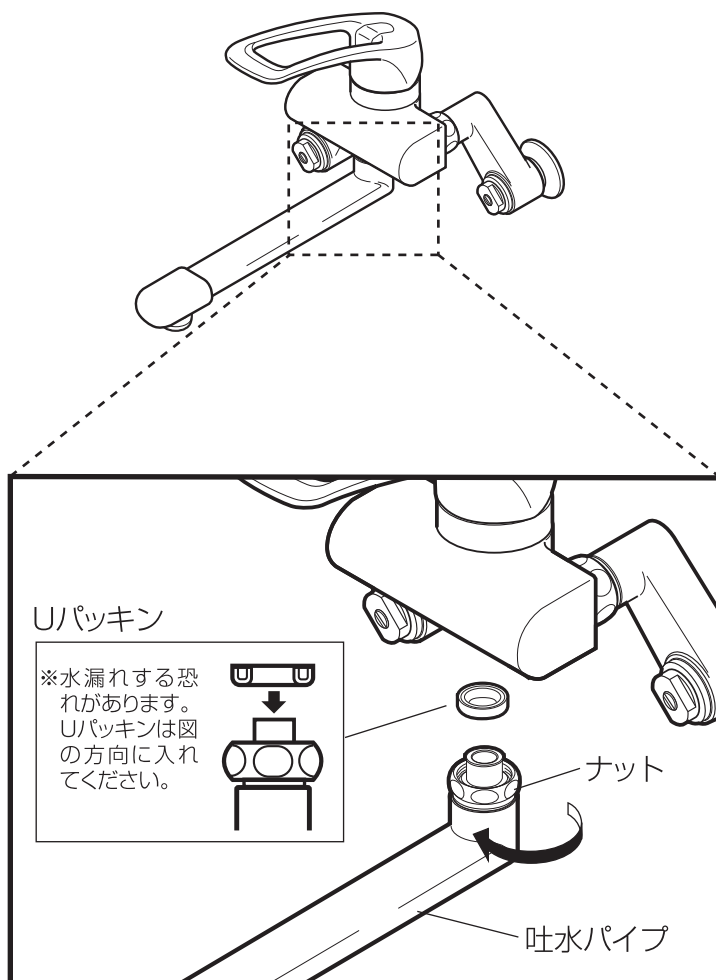


**注意**

●交換時に工具をお使いになる際は、手袋を着用し、けがに注意して作業を行ってください。

この製品は、タカギ水栓金具専用の交換部品です。

**交換方法**

- ①矢印の方向にナットを回し部品をはずします。
- ②吐水パイプを交換します。
- ③左図の順番に部品を取り付けてください。

■商品に関するお問い合わせは

通話料 0120-37-5580  
無 料

受付時間 / 平日9:00~12:00、13:00~17:00(土・日・祝日は除く)

株式会社 タカギ

<https://hi.takagi.co.jp>

〒802-8540 福岡県北九州市小倉南区石田南2丁目4-1

GD