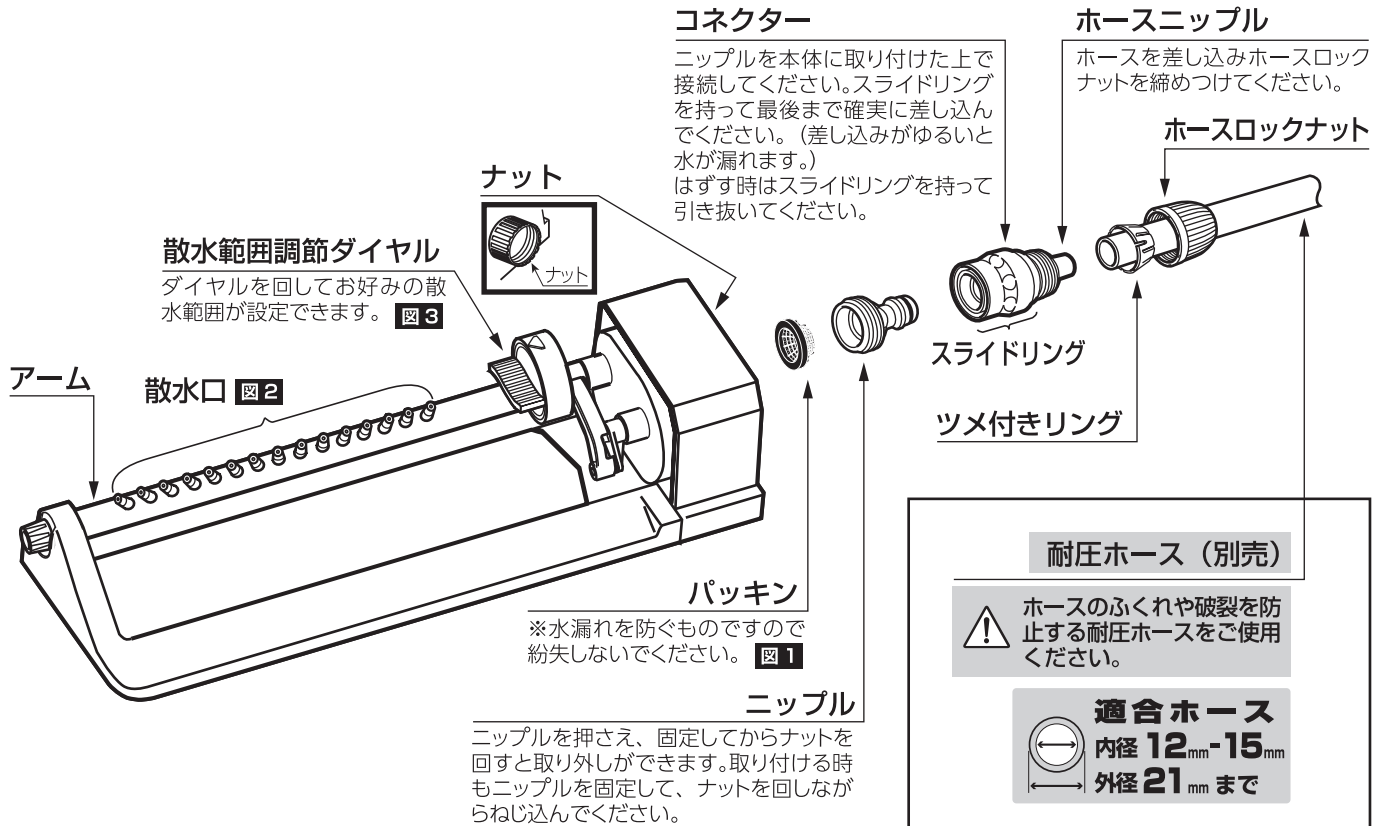




注意

●本品は、屋外散水用です。水以外のものは通さないでください。●水圧および冬期の凍結による破損や水漏れ防止のため、使わない時は必ず蛇口を閉め、製品およびホース内の水を十分に抜いてください。●全自動洗濯機、食器洗い機等の給排水が自動の機器には使用できません。●ノズルなどを使用してホースの先で水を止めると水道水圧がかかり、ホースのふくれ、破裂の原因になります。「耐圧ホース」のご利用をおすすめします。●散水中の水圧が低い(約0.1MPa(1kgf/cm)以下)場合や水量が少ない(約6.5L/分以下)場合は、正常に回転作動しないため、使用できません。●複数のスプリンクラーを同時に使用すると、水圧及び水量の不足で作動しない場合があります。

●蛇口側に当社製品 G028 パッチ蛇口をご使用になりますと、ネジと水圧の二重の締め付けで水漏れがなく、蛇口とホースの接続がワンタッチでできます。



耐圧ホース (別売)

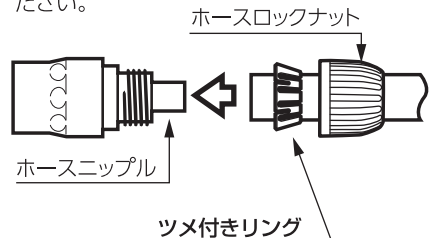
⚠️ ホースのふくれや破裂を防止する耐圧ホースをご使用ください。

適合ホース

内径 12mm-15mm
外径 21mm まで

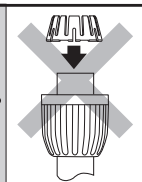
ホースの取り付け方

ホースにホースロックナットを通して、次にツメ付きリングを通します。ホースをホースニップルに差し込み、ホースロックナットを最後までしっかりと締めつけてください。



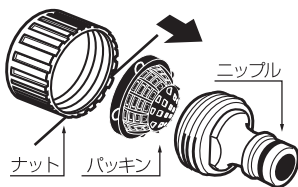
⚠️ 注意

ホースが抜けるおそれがあります。ツメ付きリングを逆さまに入れないでください。

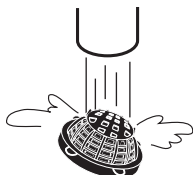


【図1】 パッキンの掃除の仕方

① ナットからニップルを外し、パッキンをつまみ出してください。

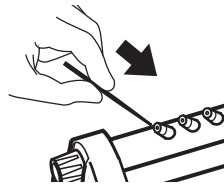


② パッキンに詰まったゴミを水で洗い流してください。



【図2】 散水口の掃除の仕方

① 水を止めた事を確認してください。
② つまようじ等先端の尖ったもので散水口に詰まったゴミを掃除します。(ケガに注意してください。)



③ ナットにパッキンをはめ込みニップルをねじ込んでください。

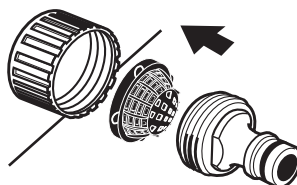
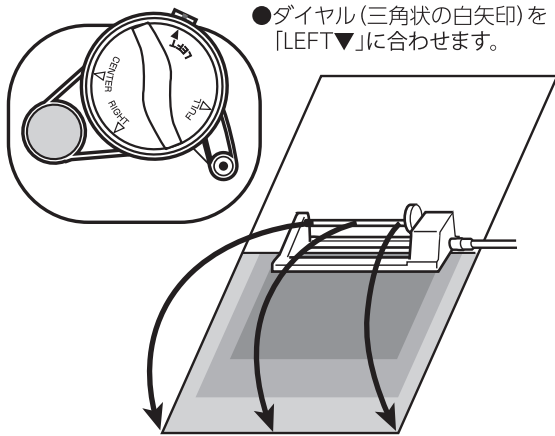
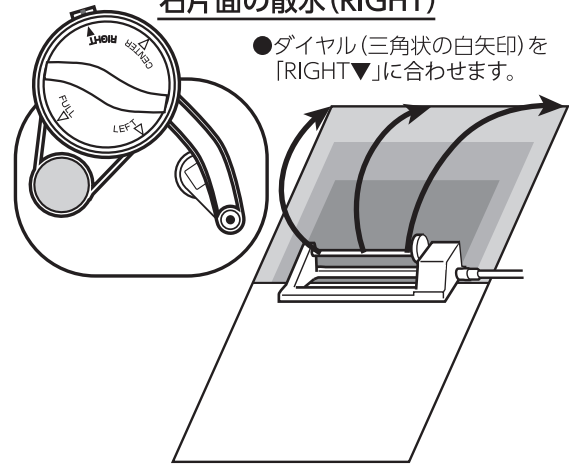


図3 散水範囲設定ダイヤルの使い方(散水範囲の設定)

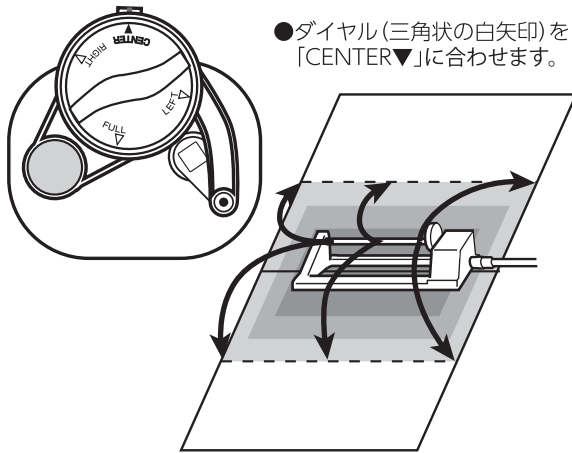
左片面の散水 (LEFT)



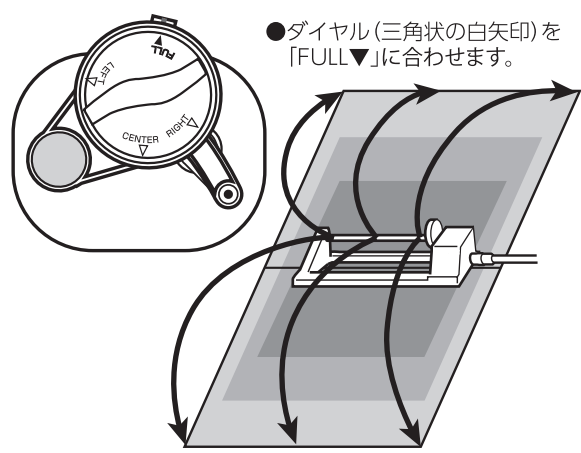
右片面の散水 (RIGHT)



中央部の散水 (CENTER)

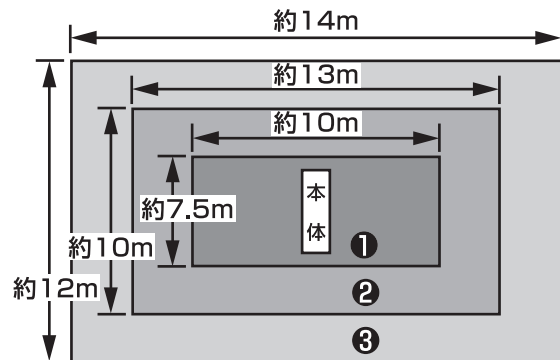


全体(広範囲)の散水 (FULL)



散水範囲 (FULL の時)

- ① 水圧0.2MPa(2kgf/cm²) 散水量9.5L/分
- ② 水圧0.3MPa(3kgf/cm²) 散水量12.0L/分
- ③ 水圧0.4MPa(4kgf/cm²) 散水量13.6L/分



製品仕様

最大使用可能水圧：0.7MPa(7kgf/cm²)
原料樹脂：ABS樹脂、ポリアセタール
金属材料：ステンレス

お手入れ、保管について

- 製品が汚れた時は柔らかい布で水拭きしてください。
- 保管の際には直射日光を避けてください。
- 製品に洗剤や油などが付着するとプラスチック部分が割れる場合があります。

■保証期間 お買い上げ日より2年間

保証期間起算のためレシートを大切に保管してください。
当社の責以外による故障については保証致しかねます。

■商品に関するお問い合わせは

通話料 無料 **0120-37-5580**

受付時間 / 平日9:00~12:00、13:00~17:00(土・日・祝日は除く)

株式会社 タカギ