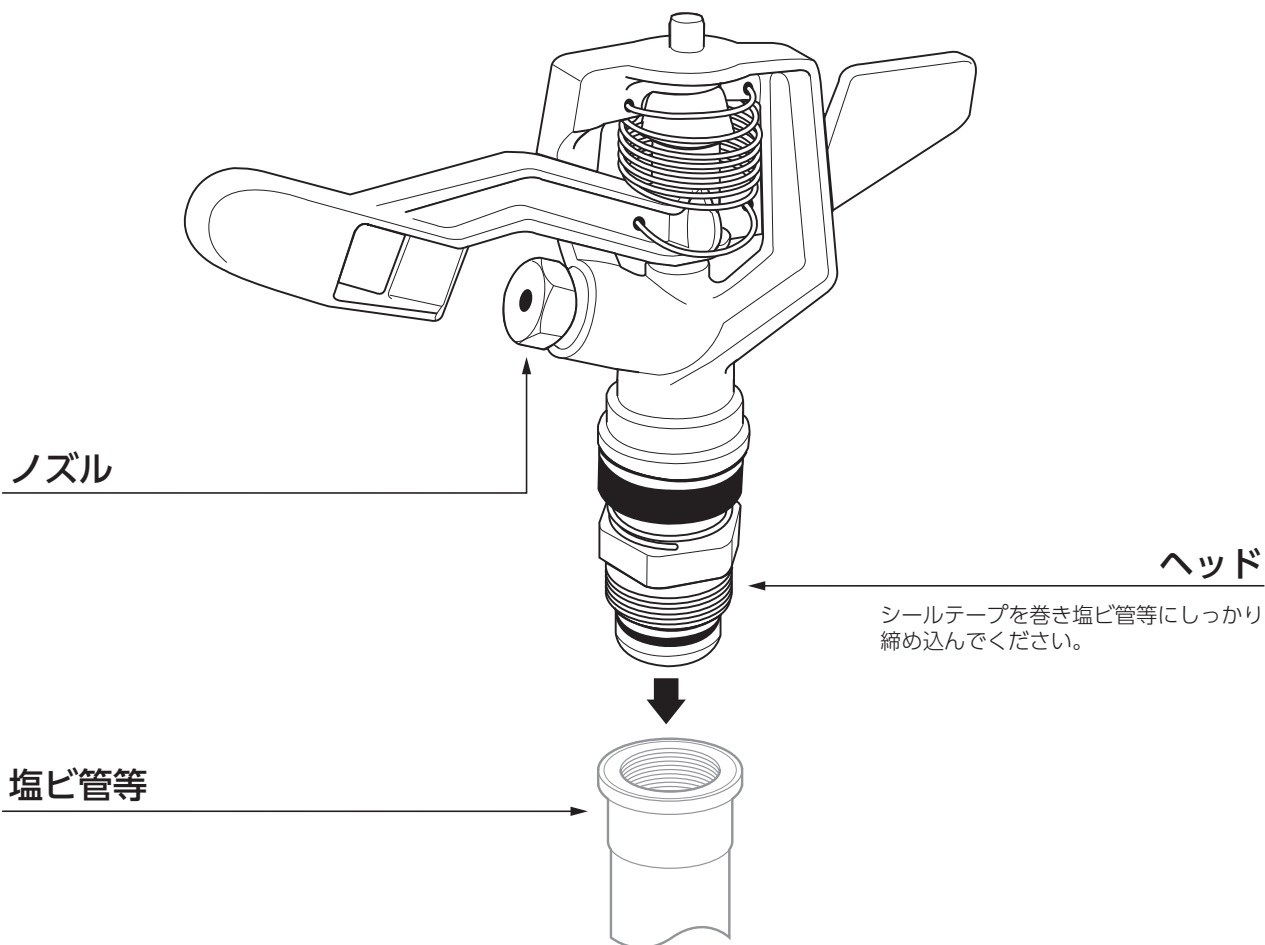


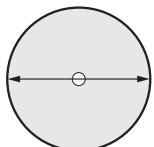
**注意**

- 本品は園芸散水用です。水以外のものは通さないでください。
- 水圧および冬期の凍結による破損や水漏れ防止のため、使わない時は必ず蛇口を閉め、製品およびホース内の水を十分に抜いてください。

●水圧によりヘッド上部が回転するので円形面積（全角度回転）に散水できます。

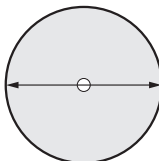
**散水直径**

- 水圧0.1MPa (1kgf/cm²) の時



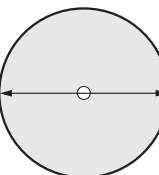
約12m

- 水圧0.25MPa (2.5kgf/cm²) の時



約14m

- 水圧0.3MPa (3kgf/cm²) の時



約16m



●水圧が低い場合（約0.1MPa(1kgf/cm²)以下）、正常に回転作動しないことがあります。

※使用条件や水圧、流量等により散水状態は変わります。

製品仕様

金属材料：しんちゅう、ステンレス

■保証期間 お買い上げ日より2年間

保証期間起算のためレシートまたは納品書を大切に保管してください。当社の責以外による故障については保証致しかねます。

■商品に関するお問い合わせは

通話料 無料 0120-37-5580

受付時間 / 平日9:00～12:00、13:00～17:00
(土・日・祝日・年末年始は除く)

株式会社 タカギ

<http://www.takagi.co.jp/>

MADE IN TAIWAN

AG