

ご使用前にこの取扱説明書の内容をよくお読みのうえ、正しくご使用ください。

注意

- 本商品はタカギガーデンクーラー専用の補修部品です。他の用途には使用しないでください。
- 本商品は戸建て住宅専用品です。※散水時、周辺へ水が飛散するため。
- 本商品は一般家庭での屋外散水用です。それ以外の目的には使用しないでください。
- 使用後は必ず蛇口を閉め製品内部の水を十分に抜いてください(凍結破損防止・製品保護)。
- 高所での取り付け作業にご注意ください。
安全のため一度取り付けられている「ガーデンクーラー」を取りはずし、本商品を接続してください。
- 井戸水で使用しないでください。
- 火気の近くで使用しないでください。
- 常温以外の水を使用しないでください。


製品のお手入れ、保管について

- 製品が汚れたときは柔らかい布で水拭きしてください。
- 保管の際には直射日光を避けてください。
- 製品に洗剤や油などが付着するとプラスチック部分が破損する場合があります。

保証期間 お買い上げ日より2年間

保証期間起算のためシートまたは納品書を大切に保管してください。
当社の責以外による故障については保証いたしかねます。

■商品に関するお問い合わせは

 通話料
無 料 0120-37-5580

受付時間 / 平日 9:00~12:00、13:00~17:00 (土・日・祝日・年末年始は除く)

株式会社 タカギ

商品の取り扱い方法については次ページをご覧ください。

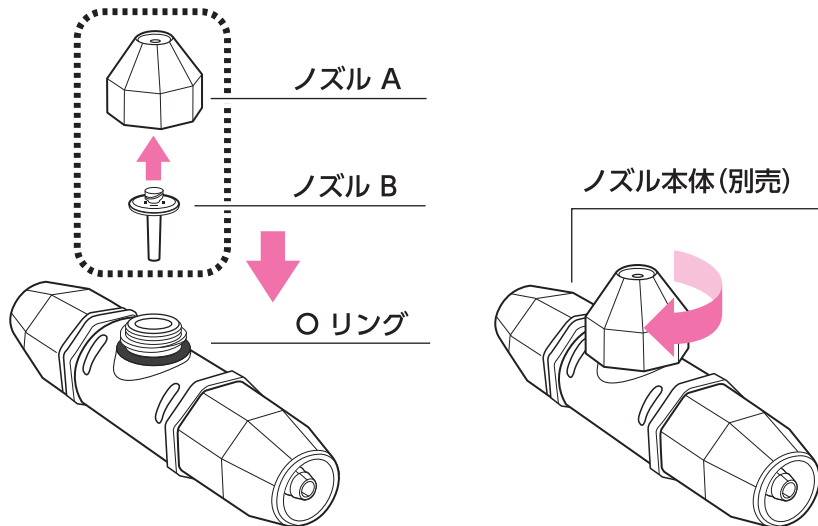
ガーデンクーラー ノズル補修キット



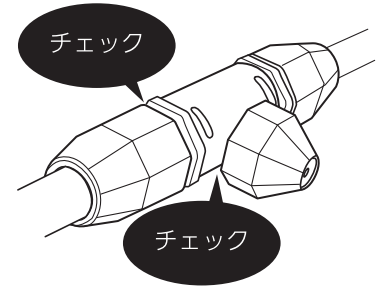
注意

●水圧が高い場合ノズルの角度調整がしにくくなります。蛇口を閉めて角度調整を行ってください。

- ①ノズル本体から古くなった部品を取りはずします。
- ②ノズル A にノズル B を突き当たるまで差し込みます。
- ③ノズル B を組み付けたノズル A、Oリングをノズル本体へ取り付けます。



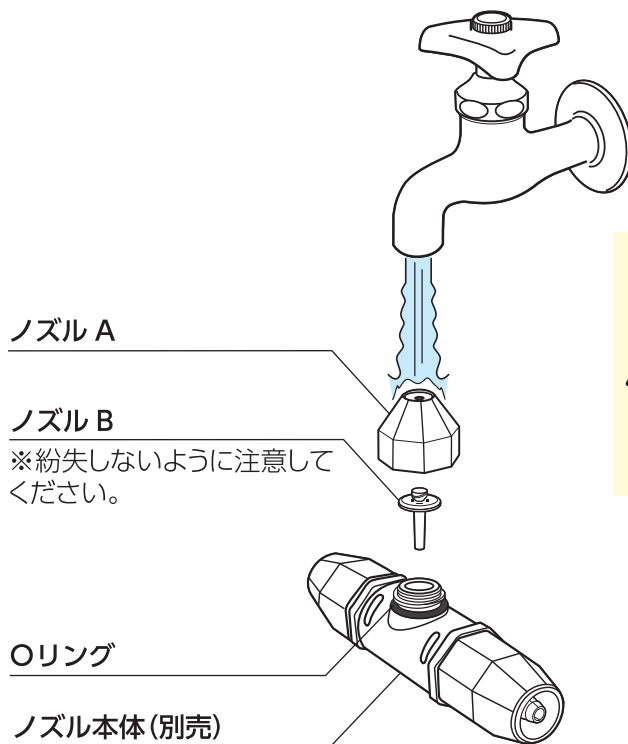
各部から水漏れがないことを、最初に通水したあと、ご確認ください。



交換後はノズル A をしっかり締め込んでください。締め込み不足は水漏れの原因となります。

ノズルの水の出が悪くなったときは

- ①ノズル本体からノズル A を取りはずし、ノズル B をはずした状態で水洗いを行ってください。ノズル B を水洗いしてください。
- ②ノズル A の外側からもノズル穴部に流水をあて、ノズル穴部に詰まった汚れを洗い流してください。



ノズル穴を安全ピンなど、先の尖ったもので清掃すると穴が広がり、ミストにならない場合がありますのでご注意ください。
ノズル A は交換、清掃、水抜き時以外は、取りはずさないでください。散水中にゆるめたりすると、水漏れの原因となります。
※ノズルの締め込み調節によるミストの水量調節はできません。

製品仕様

使用可能水圧：静水圧 0.15 ~ 0.7MPa (1.5 ~ 7kgf/cm²)
推奨水圧 0.3MPa 以上
原料樹脂：ABS 樹脂
ゴム材料：EPDM