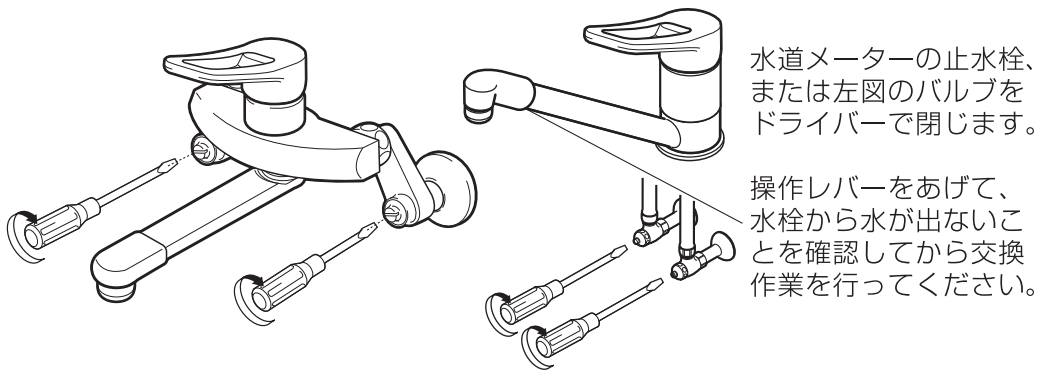




注意

- 水漏れで家財等を濡らす財産損害発生の恐れがあります。
内部のごみや砂などは完全に洗い流してください。部品交換の後、各部から水漏れがないことを確認してください。
- 水漏れの原因になります。
パッキンが入っている事を確認してください。パッキンが入っていないと水が漏れる恐れがあります。
- 部品交換時は、工具でのけがに注意してください。

この製品は、タカギ水栓金具専用の交換部品です。



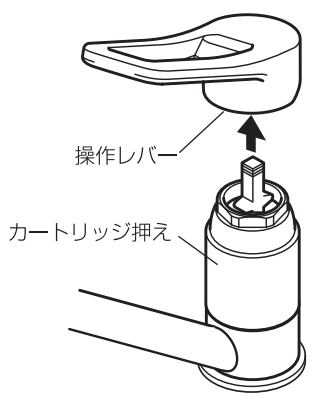
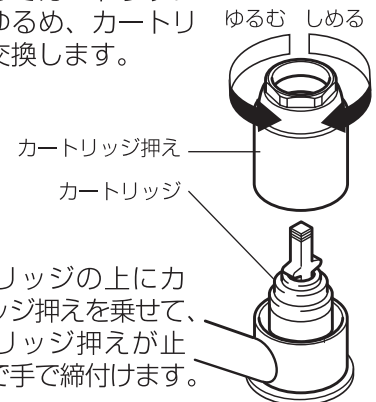
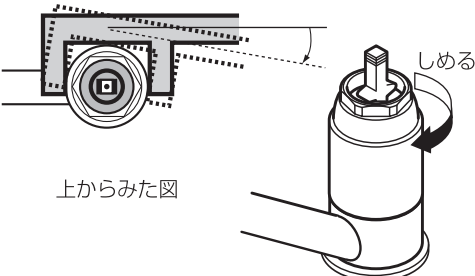
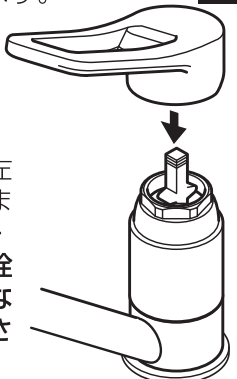
水道メーターの止水栓、または左図のバルブをドライバーで閉じます。

操作レバーをあげて、水栓から水が出ないことを確認してから交換作業を行ってください。

JMA002N/Kの場合

<p>操作レバーを水栓本体から引き抜きます。</p>	<p>1 ウォータープライヤー等を使用してカートリッジ押えをゆるめ、カートリッジを交換します。</p> <p>ゆるむ しめる</p> <p>カートリッジの上にカートリッジ押えを乗せて、カートリッジ押えが止まるまで手で締付けます。</p>
<p>固定ナットの止まる位置からウォータープライヤー等を使用して増し締めしてください。</p> <p>上からみた図</p>	<p>3 手順(1)の逆の手順で操作レバーを取り付けます。</p> <p>4</p> <p>操作レバーを上下左右に10回程度なじませてから、止水栓・バルブを開け、水栓本体から水漏れがないか確認してください。</p>

JMB001N/K JMB002N/Kの場合

<p>1 操作レバーを水栓本体から引き抜きます。</p> 	<p>2 ウォータープライヤー等を使用してカートリッジ押えをゆるめ、カートリッジを交換します。</p>  <p>カートリッジの上にカートリッジ押えを乗せて、カートリッジ押えが止まるまで手で締付けます。</p>
<p>3 カートリッジ押えの止まる位置からウォータープライヤー等を使用して増し締めしてください。</p> 	<p>4 手順(1)の逆の手順で操作レバーを取り付けます。</p>  <p>操作レバーを上下左右に10回程度なじませてから、止水栓・バルブを開け、水栓本体から水漏れがないか確認してください。</p>

■商品に関するお問い合わせは

通話料 0120-37-5580
無 料

受付時間 / 平日9:00~12:00、13:00~17:00(土・日・祝日は除く)

株式会社 タカギ <https://hi.takagi.co.jp>

〒802-8540 福岡県北九州市小倉南区石田南2丁目4-1
GD