

takagi  
簡単水やりシステム

取扱説明書

K-105

品番 品名

GKK105 水やりスターターキット タイマー付(鉢植え用)

このたびは本商品をお買い上げいただき、まことにありがとうございました。  
ご使用前にこの取扱説明書の内容をよくお読みのうえ、正しくご使用ください。  
その後大切に保管し、わからない時は、再読してください。

## 安全上のご注意

### ⚠️ 注意

この表示を守らずに誤った取り扱いをすると、人が傷害を負う危険が想定されている内容、および物的損害のみの発生が想定される内容を示しています。

### ⚠️ 注意

- 本品は一般家庭での屋外散水用です。それ以外の目的には使用しないでください。
- 設置後は必ず接続部より水漏れがないか確認してください。
- 火気の近くで使用しないでください。
- 常温以外の水を使用しないでください。
- 使用条件や水圧などにより散水状態は変わります。
- 上水道の水を使用してください。井戸水などの水道水以外を使用すると、小石や藻などの異物が製品につまり、水が出なくなる場合があります。
- 飲用および食品加工などの用途には使用しないでください。
- ホースは塩化ビニル樹脂製のため、ホースを通した水に臭いがつく場合があります。
- ホースを車のタイヤなどで踏みつけたり、尖ったもので刺したり、引っかけたりしないでください。
- 水道水中には、ミネラル成分が含まれています。散水した水分が蒸発し、ミネラル成分だけが残ることで、白濁したものが付着することがあります。支障がある場所で使用しないでください。

#### 故障のおそれがあります

藻や砂などが製品内部や可動部にはいらないようにしてください。

#### 破損による水漏れのおそれがあります

凍結破損防止のため、凍結のおそれがある場合は製品内部の水を充分に抜いて保管してください。

## 主な仕様

用途：一般家庭での屋外散水用  
最大使用可能水圧：0.7MPa(7kgf/cm<sup>2</sup>)  
耐熱温度：45℃  
原料樹脂：ABS樹脂、ポリアセタール、  
ポリプロピレン、ポリカーボネート  
金属材料：銅、鋼、ステンレス  
ゴム材料：EPDM、エラストマー、  
シリコンゴム、NBR

◎9mm水やりホース 材 料：塩化ビニル樹脂、ポリエステル  
サイズ：内径9mm、外径12.7mm

◎4mm水やりホース 材 料：塩化ビニル樹脂  
サイズ：内径4mm、外径7mm

※タイマーの仕様については『かんたん水やりタイマースタンダード  
雨センサー 取扱説明書』をご覧ください。

### ■ 保証期間 | お買い上げ日より2年間

使用上の注意、製品仕様に基づくご使用で、保証期間内に万一故障した場合、当社までご連絡ください。  
保証期間起算のためレシートを大切に保管してください。当社の責以外による故障については保証致しかねます。

### ■ 商品に関するお問い合わせは **通話料 無 料** 0120-37-5580 GKK105

受付時間：平日(土・日・祝日は除く) / 9:00~12:00、13:00~17:00

### ■ 簡単水やりシステムシリーズのラインナップは

当社ホームページにてご覧頂けます。

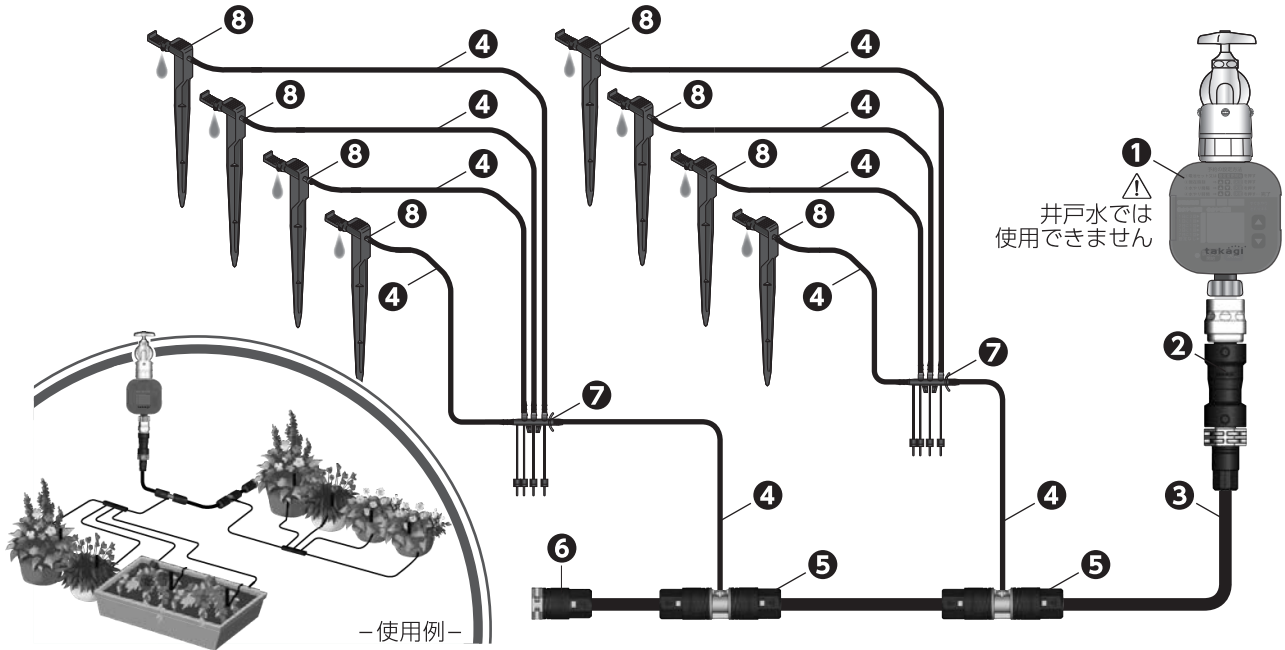
QRコード▶ URL▶ <http://www.takagi.co.jp/>



株式会社 タカギ

〒802-8540 福岡県北九州市小倉南区石田南2丁目4-1  
<http://www.takagi.co.jp/>

# 内容品



-使用例-

No.	品名	数量	用途	⚠ 注意
①	TA-111 かんたん水やり タイマー スタンダード	1コ	タイマー予約した時刻に自動で水やりをします。蛇口に取り付けます。	別添の取扱説明書の内容をよくお読みの上、正しくご使用ください。
②	J-101 調圧ジョイント	1コ	タイマーや蛇口と③を接続するアイテムです。水圧制御の役割があります。	接続部がはずれるおそれがあります。必ず使用してください。
③	- 9mm 水やりホース (5m)	1巻	送水用のホースです。園芸用はさみなどでカットして長さを自由に調節できます。	斜めにカットしないでください。ジョイントへの接続が不十分となり、水漏れの原因となります。
④	T-210 4mm 水やりホース (10m)	1巻	③から水やりパーツへ配管する送水用のホースです。園芸用はさみなどでカットして長さを自由に調節できます。	
⑤	J-106 9mmジョイント 4mm分岐	2コ	③から④へ取り出す(分岐する)時に使用します。 ⑧の設置場所周辺で使用します。	接続部からの水漏れのおそれがあります。ホースはしっかり差し込んでください。
⑥	J-105 9mmジョイント エンドキャップ	1コ	③の末端に使用する止水キャップです。	※窓からホースが見える位置まで差し込む ※▼の位置まで差し込む
⑦	J-112 4mm ジョイント 4分岐	2コ	④の分岐に使用します。 ●接続部からの水漏れのおそれがあります。ホースはしっかり差し込んでください。 ●使用しない4分岐ニップルには必ずキャップをはめてください。	4分岐ニップル ※▶の位置まで差し込む キャップ
⑧	S-102 ポット スプリンクラー 点滴	8本	点滴タイプのスプリンクラーです。土に刺して使用します。 <b>つまみ</b> つまみを回して流量を調節します。 ※蛇口を開きすぎると点滴にならない場合がありますので注意してください。 ※つまみでの完全な止水はできません。	●無理に差し込まないでください。小石など異物や構造物などに接触する可能性があります。植物を傷つけるおそれがあります。植物に近づけすぎないように設置してください。 ●接続部からの水漏れのおそれがあります。ホースはしっかり差し込んでください。 ※▶の位置まで差し込む
⑨	- 取扱説明書	2冊	本紙および、『かんたん水やりタイマースタンダード 雨センサー 取扱説明書』です。	内容をよくお読みの上、正しくご使用ください。

# 設置手順



## ワンポイント!

作業前に簡単なスケッチなどで全体イメージ図を書いておくと、パーツの過不足を確認できます。

### 手順1. 蛇口にタイマーを取り付ける

『かんたん水やりタイマースタンダード 雨センサー取扱説明書』に沿ってタイマーを取り付けます。

### 手順2. ホースをつなげる

ホースは調圧ジョイントからスタートし、水やりしたい場所の付近に配置します。ホースの末端にはエンドキャップを取り付けます。

### 手順3. 水やりパーツを設置する

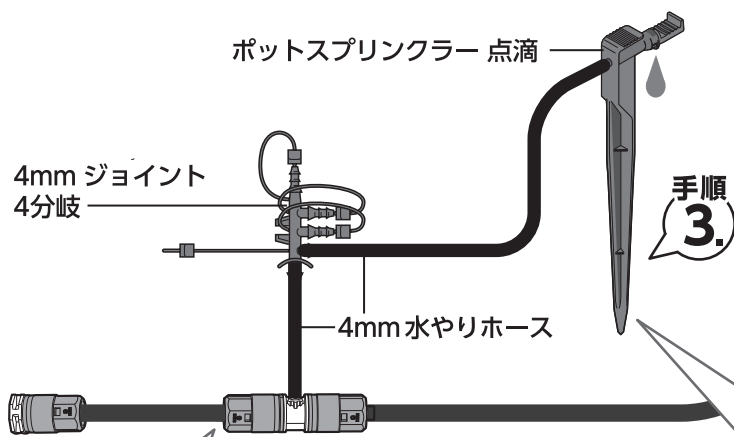
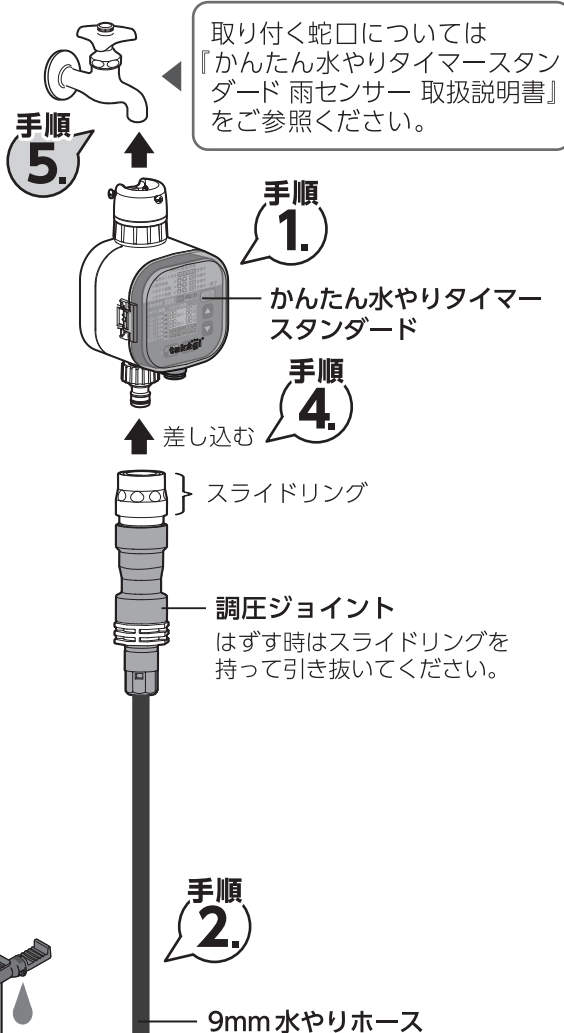
スプリンクラーを水やりしたい場所に配置し、4mm水やりホースとジョイントパーツを組み合わせて、9mm水やりホースと接続します。

### 手順4. ホースをタイマーに取り付ける

ホースを接続した調圧ジョイントをタイマーのネジ付き蛇口ニップルに差し込みます。

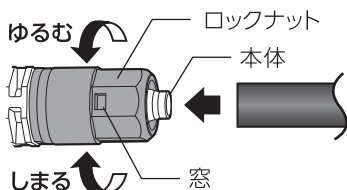
### 手順5. 設置完了

蛇口をひねり、タイマーの **すく水やり出す/止まる** ボタンを押して通水し、スプリンクラーのつまみで流量を調節します。  
※接続部より水漏れがないか確認してください。



### ジョイントへの取り付け

- ①ロックナットをゆるめます。(ロックナットは本体からはずれません。)
- ②ホースをロックナットの窓から見える位置まで差し込みます。
- ③ロックナットをしめます。



### スプリンクラーの取り付け

- ①ホースをスプリンクラーに差し込みます。
- ②土に5cm~8cmの深さで本品を差し込みます。
- ③蛇口を軽く開き、水を出してください。つまみを回して流量を調節します。

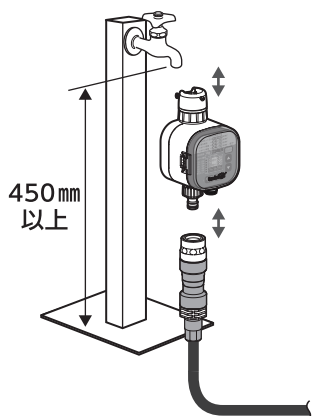
※土が硬い場合は、柔らかくほぐした後、差し込んでください。

# 設置例

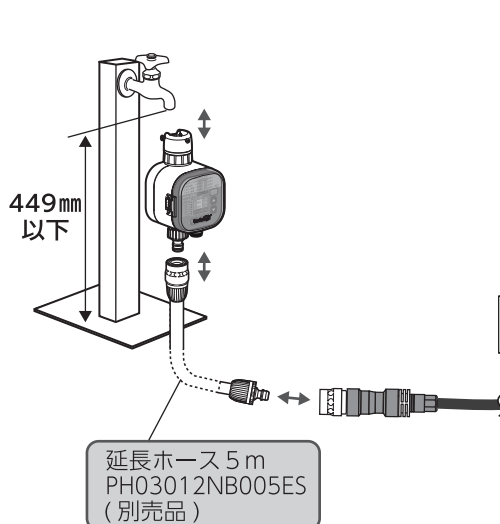
## 水栓へのタイマー接続

### 蛇口高さが450mm以上※の場合

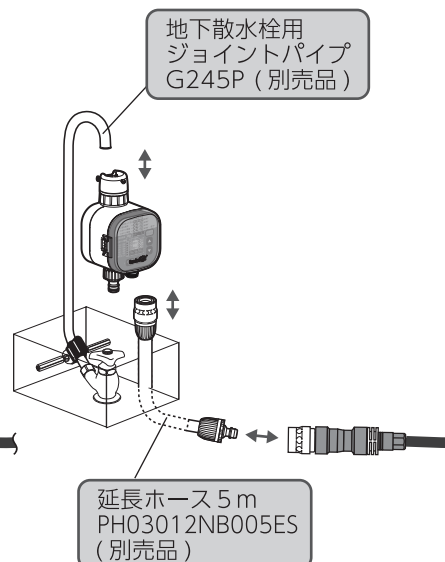
※蛇口先端から地面まで



### 蛇口高さが449mm以下※の場合



### 散水栓の場合



### ⚠注意

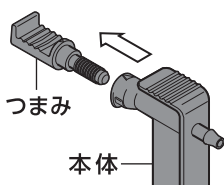
調圧ジョイントを横向きに設置する場合は、泥水などがかかりにくい場所へ設置してください。泥水などがかかると故障の原因になります。

# お手入れ・保管

- 製品が汚れた時は柔らかい布で水拭きしてください。
- 保管の際には直射日光を避けてください。
- 製品に洗剤や油などが付着するとプラスチック部分が割れる場合があります。

### ●ポットスプリンクラー 点滴のお手入れ

つまみを引き抜き、ネジ部を水洗いしてください。その後つまみを本体に取り付けてください。

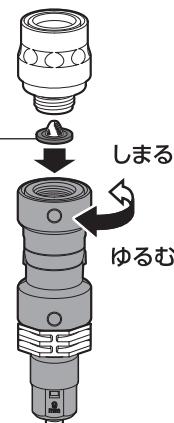


### ●調圧ジョイントのお手入れ

ゴミなどが溜まった時は、ストレーナ付きパッキンを取りはずして水で洗い流してください。その後各部品を取り付けてください。

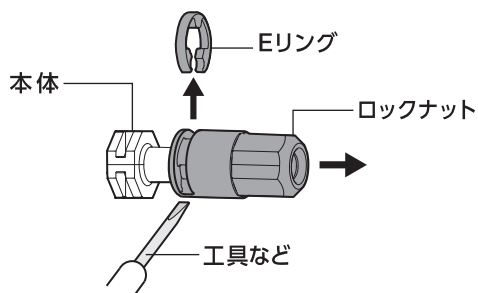
### ストレーナ付きパッキン

※紛失しないようにしてください。  
※右図のように正しい向きで取り付けてください。



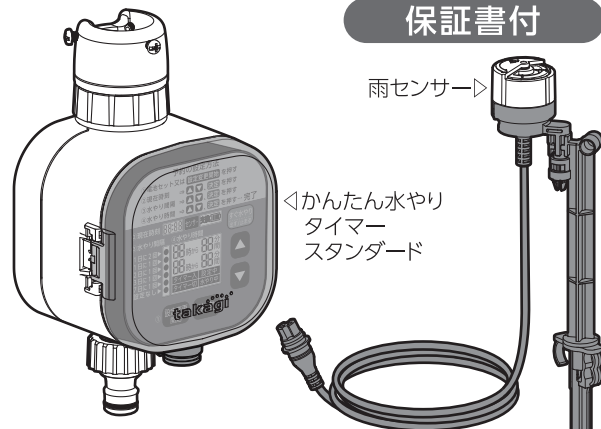
### ●ジョイントのお手入れ

ジョイントのロックナットが異物により回転しにくくなった場合は、Eリングを工具などで取りはずし、ロックナットを本体からはずし、異物を流水で洗い流してください。その後各部品を取り付けてください。



# takagi かんたん水やりタイマー スタンダード 雨センサー 取扱説明書

保証書付



かんたん水やり  
タイマー  
スタンダード

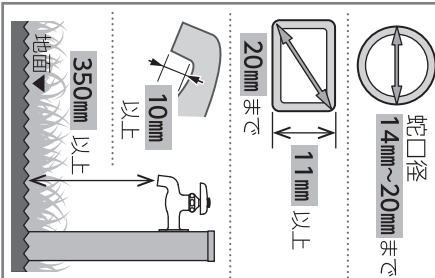
雨センサー

このたびは本商品をお買い上げいただき、まことにありがとうございました。ご使用前にこの **取扱説明書** **保証書付** の内容をよくお読みのうえ、正しくご使用ください。その後 **大切に保管し**、わからない時は、再読してください。

●保証書 ..... P.34

取り付けく蛇口/取り付けかない蛇口、お問い合わせ先・・・P.35

## 基本条件(蛇口寸法)



## アフターサービスについて

破損した部品の交換や設置、使用上の不明な点など、本商品に関する事柄は当社までお問い合わせください。\*ご購入店が発行した保証書、シールなど(お買い上げ日、ご購入店名が分かるもの)を大切に保管してください。

商品に関するお問い合わせは  
**無料** 受付時間 平日(土・日・祝日は除く)  
 0120-37-5580 9:00~12:00、13:00~17:00

## 取り付けく蛇口

**横水栓** 万能ホーム水栓 **立水栓** カウリング付横水栓

**散水栓** 散水栓に取り付けるには当社別売品が必要  
 散水栓に取り付けるには当社別売品が必要です。G245P地下散水栓用ジョイントパイプをお買い求めください。G245P(当社別売品)

**自在水栓** 自在水栓には取り付けられません

**注意** 水漏れするおそれがあります  
 自在水栓には取り付けられません

**取り付けかない蛇口**

株式会社 タカギ  
 http://www.takagi.co.jp/

〒802-8540 福岡県北九州市小倉南区  
 石田南2丁目4-1 FE25

## 目次

はじめに	1. 安全上のご注意	P.2~4
	2. 各部の名称	P.5
取り付け方	3. コントローラーカバーの取り扱い	P.6
	4. コントローラーユニットの取りはずし/取り付け	P.7
	5. 電池のセット	P.8
	6. 電池の交換	P.9
	7. 蛇口への取り付け	P.10
使い方	8. 操作画面と液晶パネル	P.11~P.12
	9. 現在時刻、水やり予約の設定	P.13~P.15
	10. 水やり予約による水やり	P.16
	11. 予約時間以外で水やりをするとき	P.17~P.20
	12. 水やり以外で蛇口を使用するとき	P.21
	13. タイマーによる水やりをしないとき	P.22
	14. 取りはずし、保管手順	P.22
	15. お手入れ	P.23
雨センサー	16. 雨センサー 機能としくみ	P.24
	17. 雨センサー 取り付け方法	P.25~P.26
	18. 雨センサー 雨量の設定	P.27
	19. 雨センサー 動作	P.27
その他	20. 雨センサー お手入れ	P.28
	21. 故障かな?と思ったら	P.29~P.30
	22. 使用例~接続商品のご紹介(当社別売品)~	P.31~P.32
	23. 製品仕様	P.33

●保証書 ..... P.34

取り付けく蛇口/取り付けかない蛇口、お問い合わせ先・・・P.35

## 1. 安全上のご注意

ご使用前に「安全上のご注意」をよくお読みのうえ、正しくお使いください。

### 絵表示について

製品を安全に正しくお使いいただき、あなたや他の人々への危害や財産への損害を未然に防止するために、いろいろな絵表示をしています。その表示と意味は次のようになっています。内容をよく理解してから本文をお読みください。

**注意** この表示を守らずに誤った取り扱いをすると、人が傷害を負う危険が想定されている内容、および物的損害のみの発生が想定される内容を示しています。

**禁止** 記号は、禁止行為であることをお知らせするものです。図の中や近くに具体的な「禁止」内容を示しています。

**注意**

- 本品は一般家庭での屋外散水用です。それ以外の目的には使用しないでください。
- 火気の近くで使用しないでください。
- 常温以外の水を使用しないでください。
- 飲用及び食品加工などの用途に使用しないでください。

万一、誤った使い方により生じた損害、逸失利益または第三者からのいかなる請求についても、当社では一切その責任を負えませんので、あらかじめご了承ください。

## 1.安全上のご注意

はじめに

取り付け方

使い方

雨センサー

その他

### ⚠️ 注意 故障の原因になります



- 分解・改造しないでください。
- 強い衝撃を与えたり、投げたりしないでください。
- 液漏れ防止のため長期間使用しないときは電池は必ずはずしてください。また、電池切れでの放置も液漏れの原因となります。定期的に電池交換を行ってください。万が一、電池が液漏れを起こした場合は液にふれずにすぐにふきとってください。
- 水没させないでください。
- 操作ボタンを必要以上に強く押さないでください。

### ⚠️ 注意 作動不良や故障のおそれがあります



- 上水道の水を使用してください。井戸水などの水道水以外を使用すると、小石や藻などの異物が製品につき、水が出なくなる場合があります。
- ポンプなどの動力機器、またそれに接続される動力線付近に設置しないでください。ノイズなどで誤動作するおそれがあります。
- 旅行などの長期不在前は電池の容量や機能を点検してください。

3

はじめに

取り付け方

使い方

雨センサー

その他

### ⚠️ 注意 作動不良や水漏れのおそれがあります

- 給水圧が使用可能水圧を超える場合は、市販の減圧弁で使用可能水圧まで減圧してご使用ください。

### ⚠️ 注意 破損による水漏れのおそれがあります

- 凍結するおそれのある場合は、蛇口を閉め、『すぐ水やり』ボタンを押して本体にたまった水を抜いてください。
- 全自動洗濯機、食器洗い機などの給排水が自動の機器に使用しないでください。

### ⚠️ 注意 製品を長くご愛用いただくために

- 直射日光が当たる場所や高温になりやすい場所を避けて設置、保管してください。
- 長期間使用しないときや激しい風雨のときは蛇口から取りはずしてください。

### ⚠️ 注意 植物が枯れるおそれがあります

- 日差しが強いときには水やりを避け、早朝か夕方に行ってください。
- 本体に接続したホースに直射日光が当たることにより滞留水が熱くなり、水やりにより植物にダメージを与えることがあります。ホースの設置状態や散水時間などをご確認ください。

4

## 2.各部の名称

はじめに

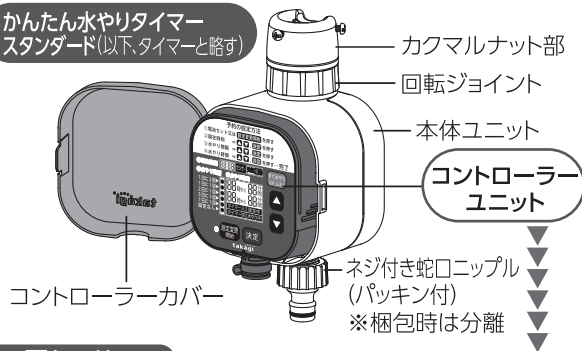
取り付け方

使い方

雨センサー

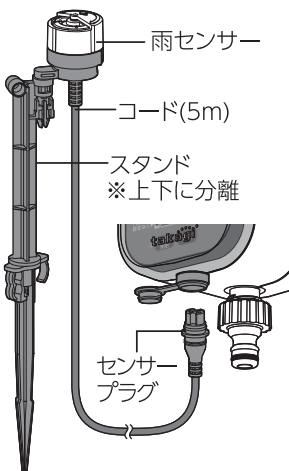
その他

かんたん水やりタイマー  
スタンダード(以下、タイマーと略す)



雨センサー

※付属されている場合のみ



コントローラーユニット

5

## 3.コントローラーカバーの取り扱い

はじめに

取り付け方

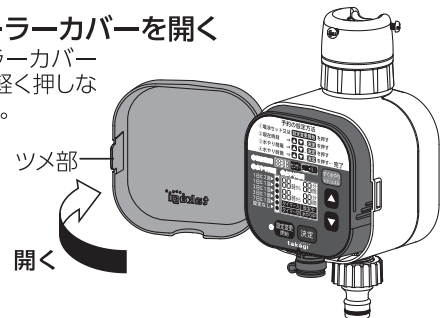
使い方

雨センサー

その他

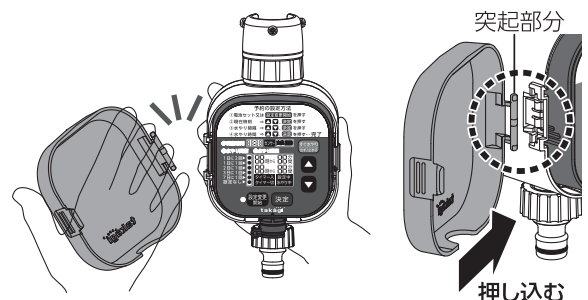
### ☐ コントローラーカバーを開く

コントローラーカバーのツメ部を軽く押しながらかきます。



### ☐ はずれたコントローラーカバーを取り付ける

コントローラーカバーは破損防止のため本体ユニットからはずれやすくなっています。はずれた場合はコントローラーカバーの突起部分を本体ユニットへ押し込んで取り付けます。



⚠️ 注意 操作パネル操作時や電池交換時以外はコントローラーカバーを閉じて使用してください。

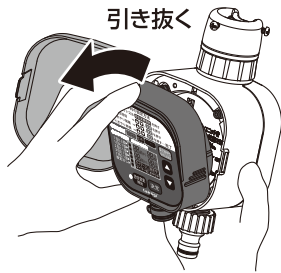
6

## 4. コントローラーユニットの取りはずし/取り付け

### 取りはずし

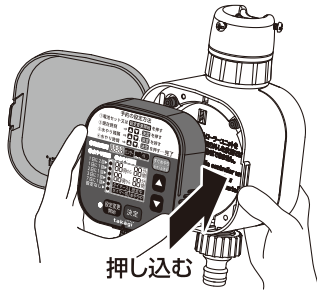
コントローラーユニットの上部を持って、手前に倒すように本体ユニットから引き抜きます。

※取りはずした状態では、予約による水やりや、手動による通水、止水操作はできません。



### 取り付け

コントローラーユニットを本体ユニットへ押し込みます。



### 水が出たままの状態となります

水やり中は取りはずさないでください。万が一取りはずしてしまった場合は、再度コントローラーユニットを取り付けて、「出す/止まる」ボタンを押して、手動で止めてください。  
**故障の原因になります**  
接続端子部に水が入らないよう注意してください。万が一水が入った場合は、十分に乾かした後、取り付けてください。

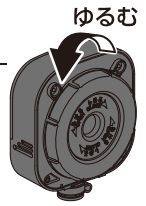
### 注意



## 5. 電池のセット

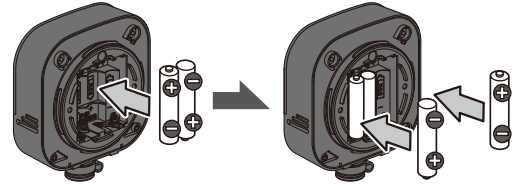
### 1 電池カバーを取りはずす

コントローラーユニット裏側の電池カバーを反時計回りにまわして取りはずします。



### 2 単4形アルカリ乾電池(新品)を4本セットする

はじめに内側の2本をセットし、その後、両端の2本をセットします。



### 3 電池カバーを取り付ける

電池カバーを時計回りにまわして取り付けます。

- 使用する電池の種類によっては、当社タイマーの使用において電池交換サイクルが短くなります。
- 冬場などの低温環境で使用すると電池交換サイクルが短くなります。

### 故障や作動不良の原因になります

- 電池の+と-を正しくセットしてください。
- 使用推奨期限内の新品電池を使用してください。
- 新しい電池と古い電池、種類の違う電池を混ぜて使用しないでください。
- 濡れた手で電池をセットしないでください。
- 電池カバーはしっかりと締め込んでください。
- マンガン乾電池や充電式の電池など、アルカリ乾電池以外を使用しないでください。

### 注意



## 6. 電池の交換

### 電池交換の時期

液晶パネルに電池の残量の目安が下記のとおり表示されます。1ヶ月に1度は確認を行い、早めの交換をおすすめします。

	(点灯)：電池残量あり
	(点灯)：電池残量あり
	交換 (点灯)：電池交換時期
	交換 (点滅)：操作及び水やり不可
	又は (表示なし)：※操作及び水やりができなくなります。速やかに電池を交換してください。

この段階で電池を交換してください

### 電池寿命の目安

電池寿命の目安は約1年です。(1日2回水やりした場合。) 使用する電池については P.8 『5.電池のセット』をご参照ください。※電池の特性上、低温下で使用した場合、電池寿命は短くなります。

### 電池交換をしたら

全画面が点灯した後、現在時刻の設定画面に切り替わります。現在時刻は保持されませんので再度、設定を行ってください。設定方法はP.13~P.15『9.現在時刻、水やり予約の設定』をご参照ください。※前回の水やり予約の設定内容は保持されます。

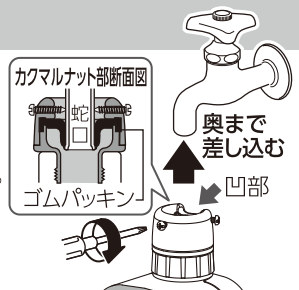
### 注意

**作動不良のおそれがあります**  
電池の残量が残っている場合でも1年に1回は電池を交換してください。ただし使用環境や使用方法、電池性能によるため、電池寿命を保証するものではありません。

## 7. 蛇口への取り付け

### 1 蛇口にタイマーを取り付ける

- ① カクマルナット内部にあるゴムパッキンを水で濡らします。
- ② カクマルナット部のネジをゆるめます。
- ③ カクマルナット部の凹み部分が蛇口に合うよう位置を調節し、奥まで差し込みます。
- ④ その後3本のネジを均等に締め込みます。 ※ネジの締めすぎに注意してください。



### カップリング付横水栓の場合

- ① カップリングとカクマルナット部をそれぞれ取りはずします。
- ② 回転ジョイント部分にあるあみ付パッキンが正しい向きであることを確認します。
- ③ 回転ジョイントをまわして本体ユニットを蛇口へ取り付けます。カクマルナット部 回転ジョイント



### 2 取り付け完了

接続品については、P.31~P.32『22.使用例~接続商品のご紹介(当社別売品)~』をご参照ください。

### 水漏れのおそれがあります

設置後に必ず通水し、水漏れがないことを確認して使用してください。※通水確認方法はP.17『11.予約時間以外で水やりをするとき』をご参照ください。  
**植物が枯れるおそれがあります**  
水のやり過ぎや不足を避けるため、設置後に必ず水やりする流量を確認してください。

### 注意

## 8.操作画面と液晶パネル

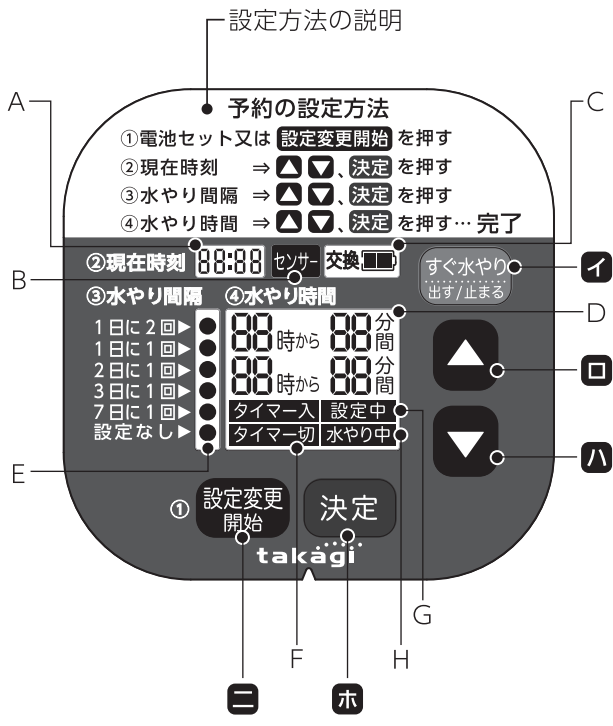
はじめに

取り付け方

使い方

雨センサー

その他



※本体の温度が上昇すると空気中の水分により液晶表示が見えなくなることがあります。温度が下がれば液晶表示は元通りになります。

はじめに

取り付け方

使い方

雨センサー

その他

### 液晶表示

- A 現在時刻 . . . . . 現在時刻を表示
- B センサー . . . 専用部品の雨センサーが雨を検知した時にアイコンを表示
- C 電池残量 . . . . . 電池残量の目安を4段階で表示  
電池切れ時にアイコンが点滅又は表示なし
- D 水やり時間 . . . . . 設定した水やり時間を表示
- E 水やり間隔 . . . . . 設定した水やり間隔を表示
- F タイマー入・切 . . . . . タイマーの入・切状態を表示
- G 設定中 . . . . . 設定操作中に点滅表示
- H 水やり中 . . . . . 水やり中に点滅表示

※液晶表示は、1分以上操作がない場合、自動的に消えます。

再表示 [ ・いずれかの設定ボタンを押した時  
・予約設定時間になった時

### 設定ボタン

- イ すぐ水やり(出す/止まる) . . . 待機中に押すと水やりを開始  
水やり中に押すと中止
- ロ ▲ . . . . . 設定値の選択。1秒以上長押しで数字を早送り
- ハ ▼ . . . . . 設定値の選択。1秒以上長押しで数字を早戻し
- ニ 設定変更開始 . . . . . 待機中に押すと設定変更を開始  
設定中に押すと再度、現在時刻設定に戻る
- ホ 決定 . . . . . 設定した項目の決定

## 9.現在時刻、水やり予約の設定

はじめに

取り付け方

使い方

雨センサー

その他

現在時刻及び、水やり予約の設定は、以下の一連の操作で行います。  
①設定変更開始→②現在時刻の設定→③水やり間隔の設定→④水やり時間の設定→⑤設定完了

例) 現在時刻10:30、1日1回朝6:00から15分間水やりしたい場合

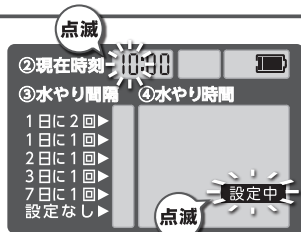
### 1 設定変更開始

電池セット、または **設定変更開始** ボタンを押すと現在時刻設定を開始します。(電池のセットについてはP.8「5.電池のセット」をご参照ください。)

### 2 現在時刻の設定

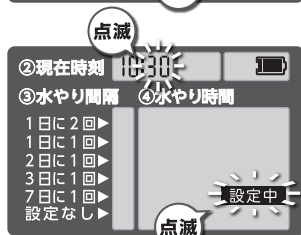
#### ②-1. 現在時刻の『時』を設定

▲ ボタン又は ▼ ボタン  
を押して『時』を選択し、  
**決定** ボタンを押します。



#### ②-2. 現在時刻の『分』を設定

▲ ボタン又は ▼ ボタン  
を押して『分』を選択し、  
**決定** ボタンを押します。



#### ②-3. ③水やり間隔の設定へ進む

現在時刻の点滅が止まり、水やり間隔の表示が点滅します。

はじめに

取り付け方

使い方

雨センサー

その他

### 3 水やり間隔の設定

#### ③-1. 水やり間隔を設定

▲ ボタン又は ▼ ボタン  
を押して水やり間隔を選択し、  
**決定** ボタンを押します。

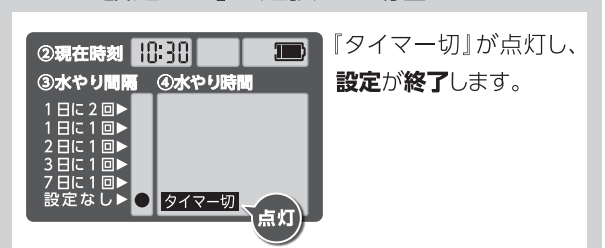


#### ③-2. ④水やり時間の設定へ進む

水やり間隔の表示の点滅が止まり、水やり時間の表示が点滅します。

次ページへつづく→

! 『設定なし』を選択した場合



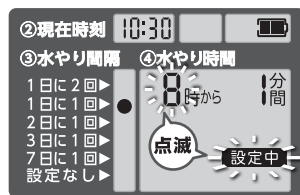


## 9. 現在時刻、水やり予約の設定 (つづき)

### 4 水やり時間の設定

#### 4-1. 開始時刻を設定

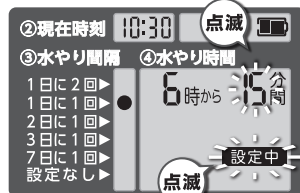
▲ ボタン又は ▼ ボタン  
を押して開始時刻を選択し、  
決定 ボタンを押します。



開始時刻の設定範囲  
0～23時 (1時間刻み)

#### 4-2. 水やり時間を設定

▲ ボタン又は ▼ ボタン  
を押して水やり時間を選択し、  
決定 ボタンを押します。



水やり時間の設定範囲  
1～10分 (1分刻み)、10～30分 (5分刻み)、30～90分 (10分刻み)

水やり間隔を『1日に2回』で設定した場合

4-1、4-2を繰り返します。(2回目の設定を行います。)

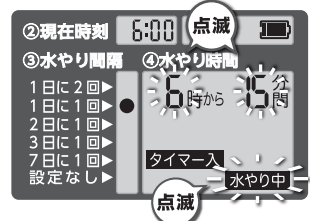
### 5 設定完了

『タイマー入』が点灯し、設定が完了します。  
※液晶表示は、設定完了後1分以上経過すると、自動的に消えます。

## 10. 水やり予約による水やり

### 水やり開始

水やり予約の開始時刻に  
なると水やりを開始します。



液晶画面に『センサー』表示が点灯している場合  
※雨センサー接続時



水やりは自動的に  
キャンセルされます。  
(詳しくはP.24『16.雨セ  
ンサー機能としくみ』を  
ご参照ください。)

水やり中に水やりを止めたい場合

すぐ水やり  
出す/止まる ボタンを押すと、水やりを中止します。

※一時的に中止した場合でも、水やり予約の設定  
内容は保持されます。

## 11. 予約時間以外で水やりをするとき

### 水やり開始

すぐ水やり  
出す/止まる ボタンを押すと水  
やり時間が点灯し、水やり  
を開始します。  
(購入時は水やり時間が  
30分間になっています。)



※水やり予約の有無に関わらず作動します。

### 水やり時間の設定

水やり中に ▲ ボタン又  
は ▼ ボタンを押して水や  
り時間を設定します。  
(設定後に 決定 ボタンを  
押す必要はありません。)



水やり時間設定後は、水やり終了までの残り時間が表  
示されます。

水やり時間の設定範囲  
1～10分 (1分刻み)、10～30分 (5分刻み)、  
30～90分 (10分刻み)、常時水やり (19ページ参照)

### 水やり終了

#### ●水やり時間を設定した場合

・水やり時間が0分間になると、水やりを終了します。  
・途中で中止したい場合は、すぐ水やり  
出す/止まる ボタンを押して  
水やりを終了します。

#### ●常時水やりを設定した場合

すぐ水やり  
出す/止まる ボタンを押して水やりを終了します。

### 注意

操作を行う場合は、必ずコントローラーを  
本体に取付けた状態で行ってください。  
コントローラーを本体からはずした状態では「すぐ水やり」ボタンは操作できません。  
(液晶表示は待機画面に戻ります)

液晶画面に『センサー』表示が点灯している場合  
※雨センサー接続時



液晶画面に『セ  
ンサー』表示が点灯して  
いる場合でも水やりは  
実施します。

※検知結果は  
反映されません。

次ページへつづく→

## 11. 予約時間以外で水やりをするとき(つづき)

はじめに

取り付け方

使い方

雨センサー

その他

### ！ 常時水やりを設定した場合

**すぐ水やり  
出す/止まる** ボタンを押して水やりを終了するまで、水やりを続けます。

水やり時間を設定したくない時や、90分より長く水やりをしたい時に設定します。



**水が出たままの状態となります**

**！ 注意** **必ず** **すぐ水やり  
出す/止まる** ボタンを押して水やりを終了してください。  
自動では停止しません。

はじめに

取り付け方

使い方

雨センサー

その他

### ！ 水やり中に水やり時間の設定を変更したい場合

**▲** ボタン又は **▼** ボタンを押して水やり時間を変更します。

※変更後の表示時間で水やりが継続されます。

## 12. 水やり以外で蛇口を使用するとき

はじめに

取り付け方

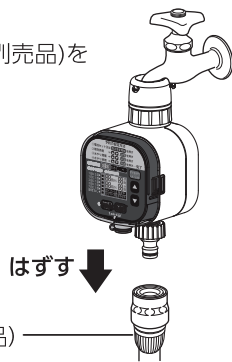
使い方

雨センサー

その他

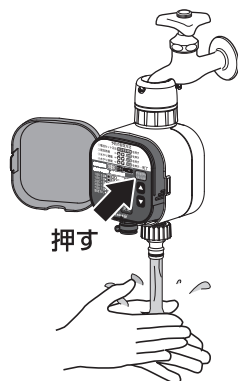
### 1 接続品を取りはずす

タイマーから接続品(当社別売品)を取りはずします。



### 2 通水/止水

**すぐ水やり  
出す/止まる** ボタンを押すと通水、もう一度押すと止水します。



## 13. タイマーによる水やりをしないとき

はじめに

取り付け方

使い方

雨センサー

その他

水やり間隔の設定時に『設定なし』を選択してください。(設定方法はP.13~P.15『9.現在時刻、水やり予約の設定』をご参照ください。)

**！ 注意** 水やりしない時は、必ず蛇口を閉めてください。

## 14. 取りはずし、保管手順

- 1 蛇口を閉める
- 2 タイマーの水を抜く・・・ **すぐ水やり  
出す/止まる** ボタンを押します。
- 3 蛇口からタイマーをはずす
- 4 タイマーの水をきる・・・・・・・・・・軽く振ります。
- 5 コントローラーユニットから電池をはずす
- 6 乾燥させる・・・・・・・・・・陰干しします。
- 7 保管する・・・・・・ ※直射日光があたる場所・高温・高湿を避けて保管してください。

**！ 注意** ●必ず水を抜いてから取りはずしてください。  
●子供やペットの手の届かないところで保管してください。

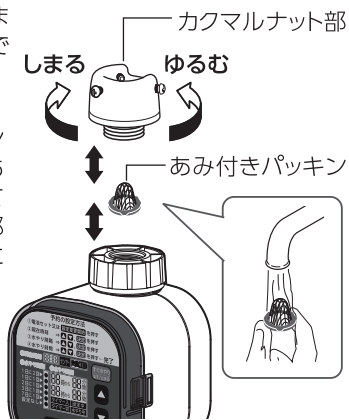
## 15. お手入れ

製品が汚れた時は柔らかい布で水拭きしてください。

### □ 本体内部のお手入れ

①カクマルナット部を本体ユニットから取りはずし、あみ付きパッキンに詰まった異物を流水で洗い流します。

②あみ付きパッキンが正しい向きであることを確認してカクマルナット部を本体ユニットに取り付けます。



- 定期的にお手入れおよび機能の点検を行ってください。
- 各部品は紛失しないよう注意して正しく取り付けてください。

### ⚠ 注意

#### 破損のおそれがあります

製品に洗剤や油などが付着するとプラスチック部分が割れる場合があります。

## 16. 雨センサー 機能としくみ

※ 雨センサーが付属されていない商品の場合は P.29~P.30『21.故障かな?と思ったら』へすすんでください。

雨センサーは『かんたん水やりタイマー スタンダード』専用部品です。

### 機能

雨を検知し、タイマーの水やり予約を自動的にキャンセルします。

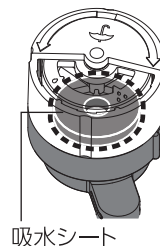


### しくみ

吸水シートの状態によって水やり予約がキャンセルされます。

湿った状態	水やりキャンセル
乾燥した状態(通常)	水やり実施

※ 吸水シートが湿った状態でも、雨の量や検知するタイミングによっては、予約通りに水やりが実施される場合があります。



### ⚠ 注意

#### 作動不良や故障のおそれがあります

雨センサー内に液肥や除草剤などの薬剤を入れないようにしてください。

#### 植物が枯れるおそれがあります

水やりの管理が難しい植物や、長期不在時は、使用しないてください。



はじめに

取り付け方

使い方

雨センサー

その他

23

はじめに

取り付け方

使い方

雨センサー

その他

24

## 17. 雨センサー 取り付け方法

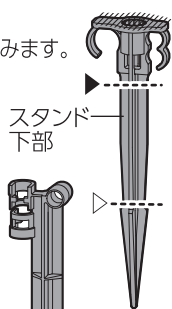
### 1 スタンド下部を設置する

土にスタンド下部を▶印のあたりまで差し込みます。

※ 土が硬い場合は、柔らかくほぐした後、差し込んでください。

※ かなづちなどの工具で打ち込む場合は、部分を優しく打ち込んでください。

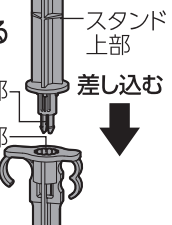
※ 地面が浅い場合は、ニッパーなどの工具でスタンド下部先端(▶印から先端にかけて)を切断して長さを調節した後、使用してください。



### 2 スタンド下部にスタンド上部を取り付ける

スタンド上部の凸部とスタンド下部の凹部を合わせて差し込みます。(30° 間隔で調節可能です。)

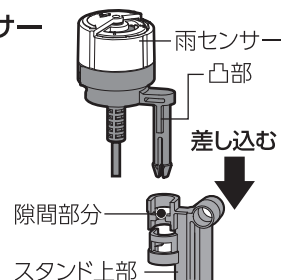
※ スタンド上部とスタンド下部の間に隙間がなくなるまで差し込んでください。



### 3 スタンド上部に雨センサーを取り付ける

雨センサーの凸部をスタンド上部の隙間部分に合わせて差し込みます。

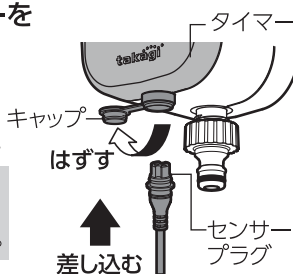
※ 雨センサーとスタンド上部の間に隙間がなくなるまで差し込んでください。



### 4 タイマーに雨センサーを接続する

コントローラーユニットのキャップをはずし、雨センサーのセンサープラグを差し込みます。

※ コントローラーユニットとセンサープラグの間に隙間がなくなるまで差し込んでください。



#### 破損の原因になります

- スタンド下部は無理に差し込まないでください。小石など異物や構造物などに接触する可能性がある場合は注意して設置してください。
- スタンド上部の天面からかなづちで打ち込まないでください。

#### 植物を傷つけるおそれがあります

植物に近づけすぎないように設置してください。

### ⚠ 注意

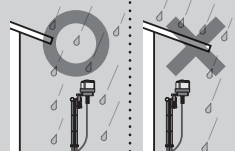


#### 作動不良のおそれがあります

● 雨が検知できないおそれがあります。雨センサーは雨が当たる場所に垂直に設置してください。

● 雨以外の水がかかるおそれのある場所に設置しないでください。

### ⚠ 注意



はじめに

取り付け方

使い方

雨センサー

その他

25

はじめに

取り付け方

使い方

雨センサー

その他

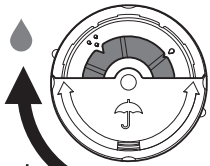
26

## 18. 雨センサー 雨量の設定

### 検知する雨量を調節する

センサーキャップを回転します。

弱い雨を検知する



まわす

やや強い雨を検知する



まわす

センサーキャップ

## 19. 雨センサー 動作

雨センサーは1時間に1回および、水やり予約時間になると吸水シートの状態を検知し『タイマー』に結果を知らせます。

### 水やり予約キャンセル時の表示

『タイマー』の液晶画面に『センサー』が点灯します。  
水やり予約時間になると水やりはキャンセルされます。



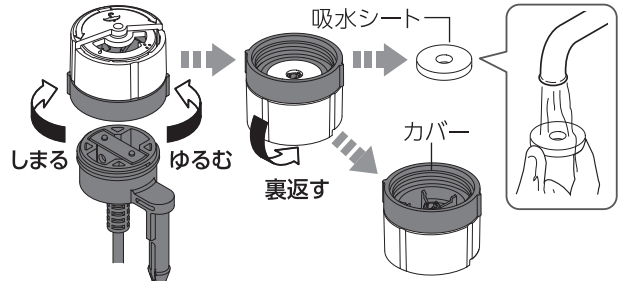
※液晶画面に『センサー』表示が点灯していない場合は予約通りに水やりを実施します。

## 20. 雨センサー お手入れ

### 本体内部のお手入れ

雨取込み口や内部にゴミなどが詰まると機能が正常に動作しなくなるため、雨センサー本体のカバーを取りはずし、内部に詰まった異物を取り除き、再度取り付けます。

※汚れがひどい場合は各部品を流水で洗い流します。  
※吸水シートの汚れがひどい場合は、補修部品(当社別売品)をお買い求めの上、取り替えて使用してください。



### 本体のお手入れ

製品が汚れた時は柔らかい布で水拭きしてください。

- 定期的にお手入れおよび機能の点検を行ってください。
- 各部品は紛失しないよう注意して正しく取り付けてください。



**注意**

**破損のおそれがあります**

製品に洗剤や油などが付着するとプラスチック部分が割れる場合があります。

**作動不良のおそれがあります**

吸水シートは陰干しで十分に乾燥させてから取り付けてください。

## 21. 故障かな?と思ったら

下記の対策を行っても異常がある場合や、項目に当てはまらない現象が生じた場合には、使用を中止して当社までお問い合わせください。

現象	原因
 水漏れする	① 蛇口の差し込み不足
	② あみ付きパッキンとカクマルナット部の接続不良
	③ 本体ユニットとネジ付き蛇口ニップルの接続不良
いずれかの設定ボタンを押しても液晶画面が表示されない	電池切れ
	電池を正しくセットしていない
水やり設定ができない	水やり中
水やりしない	文字や数字が点滅している(設定が完了していない)
	電池切れ
	蛇口が閉まっている
	コントローラーユニットが本体ユニットからはずれている
水やりが止まらない	コントローラーユニットが本体ユニットからはずれている
水やり量が少ない	使用している内径4mmホースが長い
	スプリンクラーの使用本数が多い
	ゴミが詰まっている
	ホースが折れている
	蛇口が充分に開いていない

対策
蛇口の先をゴムパッキンの奥まで差し込んでください。 →P.10
カクマルナット部を回転ジョイントから取りはずし、あみ付きパッキンが正しい向きであることを確認した後、回転ジョイントを取り付けてください。 →P.23
ネジ付き蛇口ニップルを本体ユニットから取りはずし、パッキンがあることを確認した後、再度取り付けてください。
同じ種類で使用推奨期限内の単4形アルカリ乾電池(新品)を4本セットしてください。 →P.8,9
電池の極性を確認して正しくセットしてください。 →P.8
水やりを止めてから設定してください。 →P.16
決定ボタンを押し、設定を完了してください。 →P.15
同じ種類で使用推奨期限内の単4形アルカリ乾電池(新品)を4本セットしてください。 →P.8,9
蛇口を開けてください。
コントローラーユニットを本体ユニットに取り付けてください。 →P.7
コントローラーユニットを本体ユニットに取り付けてください。 →P.7
内径9mmホースを使用し、内径4mmホースの長さは極力短くしてお使いください。
スプリンクラーの使用本数を減らしてください。
あみ付きパッキンやホースを点検し、ゴミを取り除いてください。 →P.23
ホースが折れないようにセットしてください。
蛇口を開き流量を調節してください。

## 22. 使用例 ～接続商品のご紹介(当社別売品)～

※使用条件を充分にご確認のうえ、設置してください。

はじめに

取り付け方

使い方

雨センサー

その他

取り付く蛇口については  
取扱説明書(本紙)裏面  
(P.35)をご参照ください。

かんたん水やりタイマー  
スタンダード(本品)

分岐したい場合

三方  
コネクター  
コック付  
G099FJ

移動型散水用品につなぐ

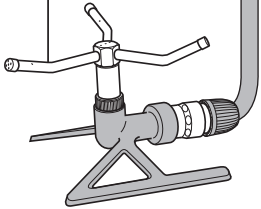
常設型散水用品につなぐ

コネクター  
G079FJ

耐圧ホース

スプリンクラー類

トリプルアーム  
スプリンクラー  
G199



“簡単水やりシステム”  
シリーズ

調圧ジョイント  
GKJ101

ジョイントパーツ

9mm水やりホース 10m  
GKT110

点滴チューブスリム 5m  
GKS105

31

はじめに

取り付け方

使い方

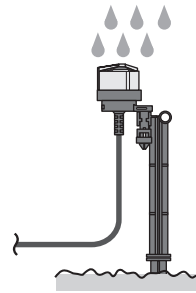
雨センサー

その他

雨の日の水やりを中止する

雨センサー(コード長さ5m)  
GTS101

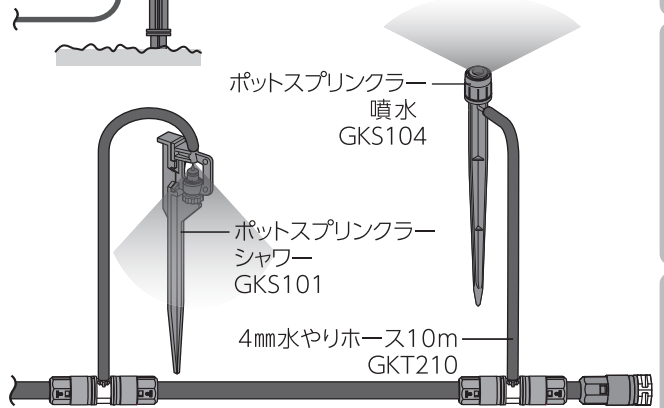
※本品『かんたん水やりタイマースタン  
ダード』の専用パーツです。  
※予め付属されている商品もあります。



ポットスプリンクラー  
噴水  
GKS104

ポットスプリンクラー  
シャワー  
GKS101

4mm水やりホース10m  
GKT210



当社別売品ラインナップは  
当社ホームページにてご覧頂けます。

◀QRコード

<http://www.takagi.co.jp/>

32

## 23. 製品仕様

はじめに

取り付け方

使い方

雨センサー

その他

### ■かんたん水やりタイマー スタンダード MADE IN JAPAN

外形寸法	幅 104 × 奥行 87 × 高さ 200(mm)	
重量	620g (電池含む)	
流量	15L/分以上(動水圧0.15MPa時)	
使用可能水圧	静水圧0.1~0.7MPa(1~7kgf/cm <sup>2</sup> )	
電源	単4形アルカリ乾電池 4本	
使用環境温度	0~45℃ ※凍結なきこと	
自動 散水 設定	水やり間隔	1日に2回、1日に1回、2日に1回、 3日に1回、7日に1回、設定なし
	水やり開始時刻	0時~23時(1時間刻み)
	水やり時間	1~10分(1分刻み) 10~30分(5分刻み) 30~90分(10分刻み)

### ■雨センサー MADE IN JAPAN/TAIWAN

外形寸法	幅45 × 奥行37 × 高さ71(mm)※スタンド除く
コード長さ	5m
重量	135g
使用環境温度	0~45℃ ※凍結なきこと

33