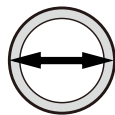


ご使用前にこの取扱説明書の内容をよくお読みのうえ、正しくご使用ください。

⚠ 注意

- 本品は一般家庭での屋外散水用です。それ以外の目的には使用しないでください。
- 使用後は必ず蛇口を閉め製品内部の水を十分に抜いてください。(凍結破損防止・製品保護)
- ノズルやホース先端の吐水口を溜め水に水没させたまま放置しないでください。
- コネクターは全自動洗濯機、食器洗い機などの給排水が自動の機器に使用しないでください。
- 井戸水で使用しないでください。
- 火気の近くで使用しないでください。
- 常温以外の水を使用しないでください。
- 飲用および食品加工などの用途には使用しないでください。ホースは塩化ビニル樹脂製のためホースを通した水に臭いがつく場合があります。
- 水の勢いが弱い場合は、ホースを全て引き出して試してください。

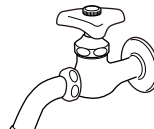
適合蛇口



外径14~18mm

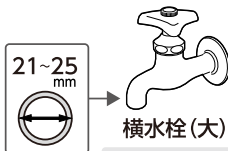


横水栓



万能ホーム水栓

別売り部品が必要な蛇口



横水栓(大)

G044
蛇口ニップル L



散水栓

G076
地下散水栓ニップル



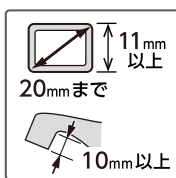
カップリング付散水栓

G065
ネジ付蛇口ニップル



自在水栓

QG1043
ラックロック蛇口



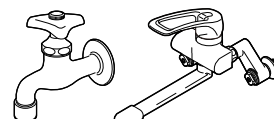
立水栓

G147
カクマル蛇口ニップル



洗濯機用水栓

GWA44
洗濯機蛇口用ニップル



泡沫水栓

G063
泡沫蛇口用ニップル

製品のお手入れ、保管について

- 製品が汚れたときは柔らかい布で水拭きしてください。
- 保管の際には直射日光を避けてください。
- 製品に洗剤や油などが付着するとプラスチック部分が破損する場合があります。

保証期間 お買い上げ日より2年間

保証期間起算のためシートまたは納品書を大切に保管してください。当社の責以外による故障については保証いたしかねます。

商品に関するお問い合わせは

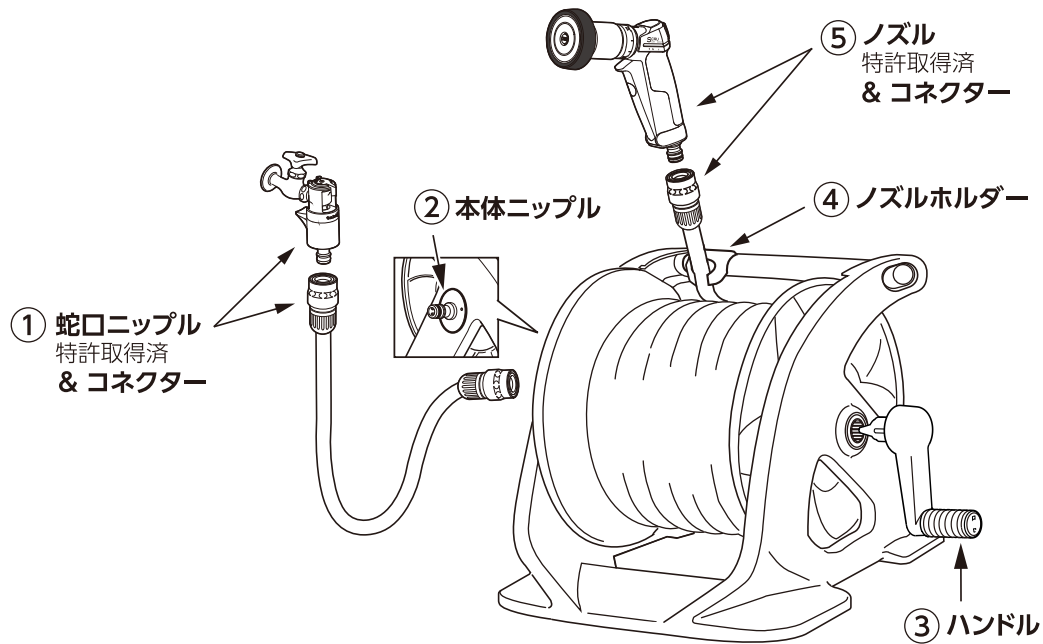
通話料 無料 **0120-37-5580**

受付時間 / 平日 9:00~12:00、13:00~17:00
(土・日・祝日・年末年始は除く)

株式会社 タカギ <https://hi.takagi.co.jp>

商品の取り扱い方法については次ページをご覧ください。

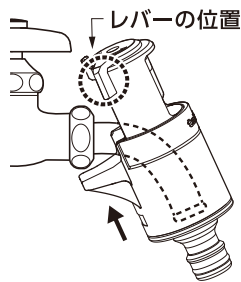
オーロラWASH



① 蛇口ニップル & コネクター

取り付け方

- ① 蛇口に奥まで差し込みます。
(差し込み口を水でぬらすと
差し込みやすくなります。)

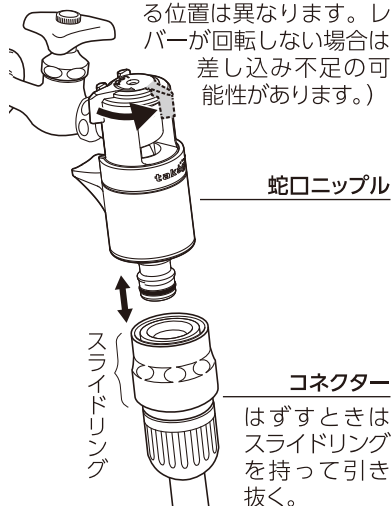


取りはずし方

蛇口を止水し、コネクターを取り
はずしたあと、レバーを元の位置
に戻して取りはずします。

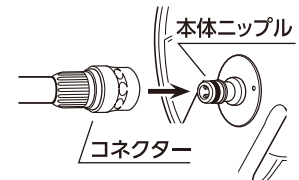
- ② カチカッチという音が止まるまで
レバーを回します。

(蛇口の種類によってレバーの止ま
る位置は異なります。レ
バーが回転しない場合は
差し込み不足の可
能性があります。)



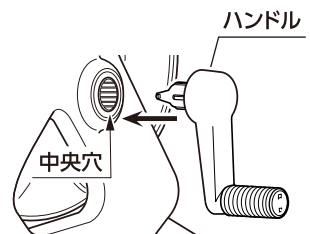
② 本体ニップル

コネクターを本体ニップルに
差し込みます。



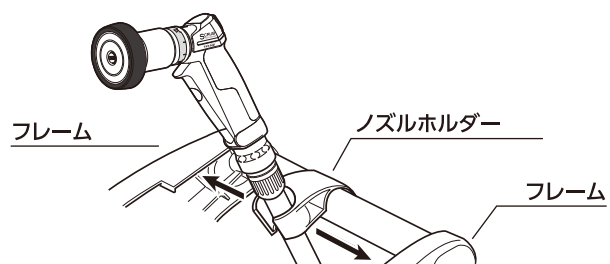
③ ハンドル

ハンドルを中央穴に強く差し込みます。

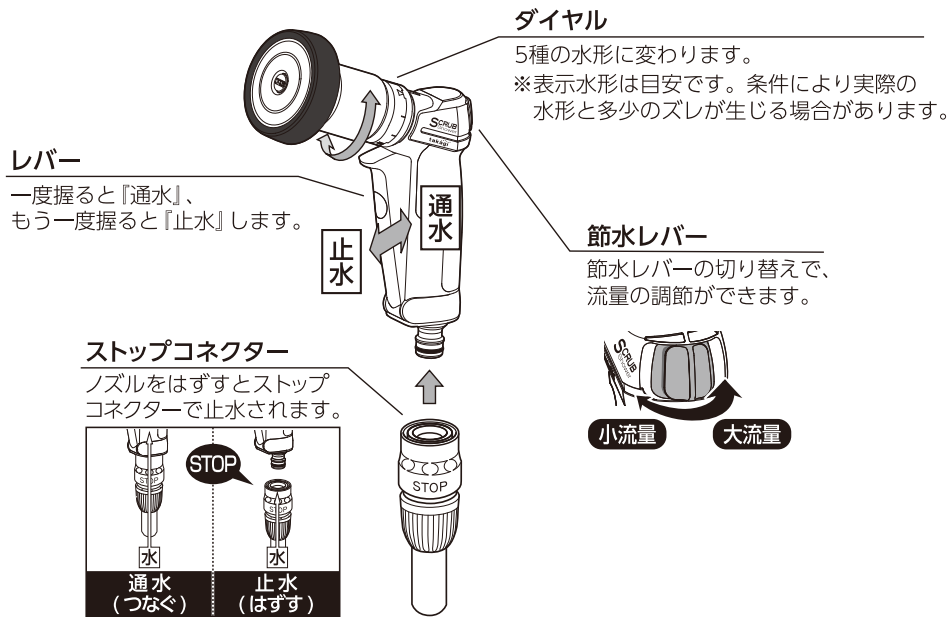


④ ノズルホルダー

ノズルホルダーをフレーム左右の
どちらかの端に押し込みます。
使わないときに、ノズルを収納できます。



⑤ ノズル&コネクター



お手入れ

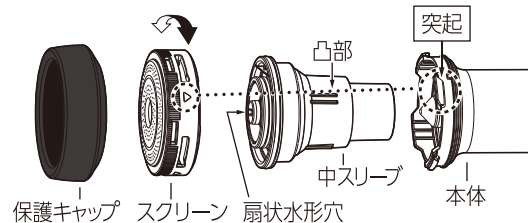
スクリーンが目づまりしたときは水洗いしてください。

スクリーンの取りはずし方

- ・本体のダイヤルをしっかり持った状態で、**保護キャップを付けたまま**スクリーンを緩む方向に回して本体から取りはずします。その後、保護キャップを取りはずします。
- ・扇状水形穴が目づまりしたときは、中スリーブを本体から取りはずし、水洗いします。
※中スリーブは一度、ダイヤルを『▶』に合わせたあと、『▶』に戻すことにより、取りはずしやすくなります。

スクリーンの取り付け方

中スリーブの凸部を本体内側の凹部にあわせて差し込んだあと、スクリーンの▷印と本体突起部をあわせて差し込み、スクリーンを締まる方向に回して締め込みます。その後、保護キャップを取り付けます。
※中スリーブを本体に差し込むときは、指などの挟み込みにご注意ください。



製品仕様

最大使用可能水圧：0.7MPa (7kgf/cm²)
 原料樹脂：ポリプロピレン、ポリアセタール、ABS樹脂、エラストマー
 ゴム材料：EPDM、NBR
 金属材料：ステンレス
 ホース：塩化ビニル樹脂(糸入り)
 ホースサイズ：内径15mm、外径20mm