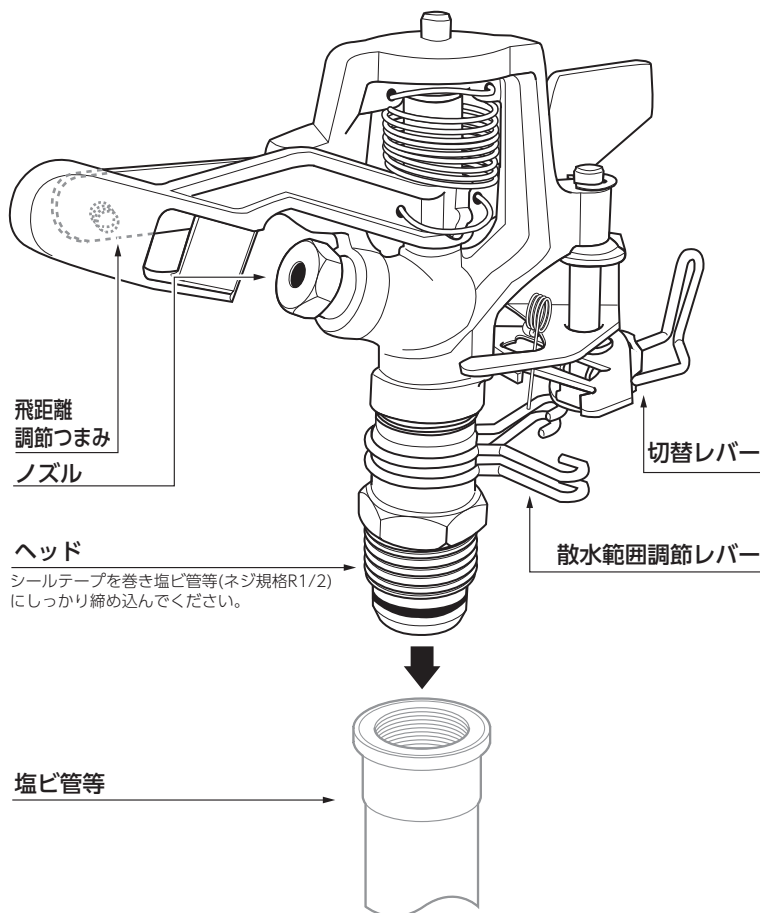




注意

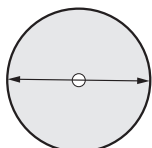
- 本品は園芸散水用です。水以外のものは通さないでください。
- 水圧および冬期の凍結による破損や水漏れ防止のため、使わない時は必ず蛇口を閉め、製品およびホース内の水を十分に抜いてください。

●水圧によりヘッド上部が回転するので円形面積 (全角度回転) や、扇形面積 (部分回転) に散水できます。



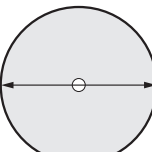
散水直径

●水圧0.15MPa (1.5kgf/cm²) の時



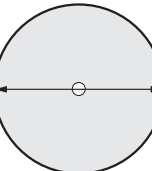
約13m

●水圧0.25MPa (2.5kgf/cm²) の時



約15m

●水圧0.3MPa (3kgf/cm²) の時

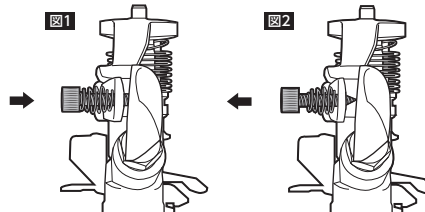


約16m

⚠ ●水圧が低い場合(約0.15MPa(1.5kgf/cm²)以下)、正常に回転作動しないことがあります。

※使用条件や水圧、流量等により散水状態は変わります。

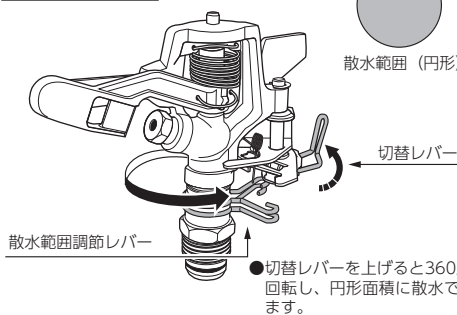
●飛距離調節の仕方



●飛距離調節つまみを締め込むと散水距離が短くなります。図1
飛距離調節つまみを緩めると散水距離が長くなります。図2

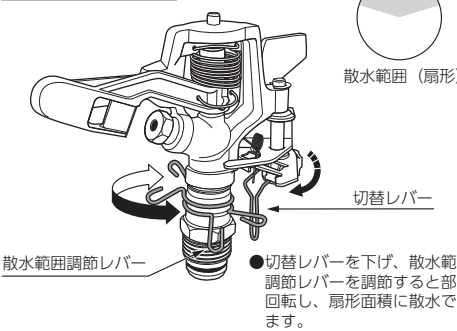
●散水範囲調節の仕方

散水範囲〈フル〉



●切替レバーを上げると360度回転し、円形面積に散水できます。

散水範囲〈パート〉



●切替レバーを下げ、散水範囲調節レバーを調節すると部分回転し、扇形面積に散水できます。

製品仕様

金属材料：しんちゅう、ステンレス

■保証期間 お買い上げ日より2年間

保証期間起算のためレシートまたは納品書を大切に保管してください。当社の責以外による故障については保証致しかねます。

■商品に関するお問い合わせは

通話料 無料 **0120-37-5580**

受付時間 / 平日9:00~12:00、13:00~17:00 (土・日・祝日・年末年始は除く)

株式会社 タカギ

<http://www.takagi.co.jp/>