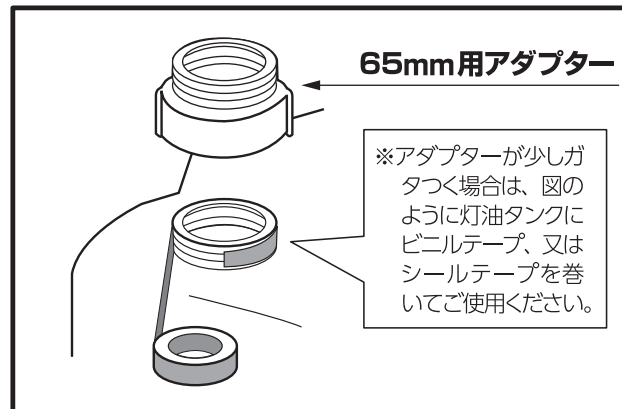
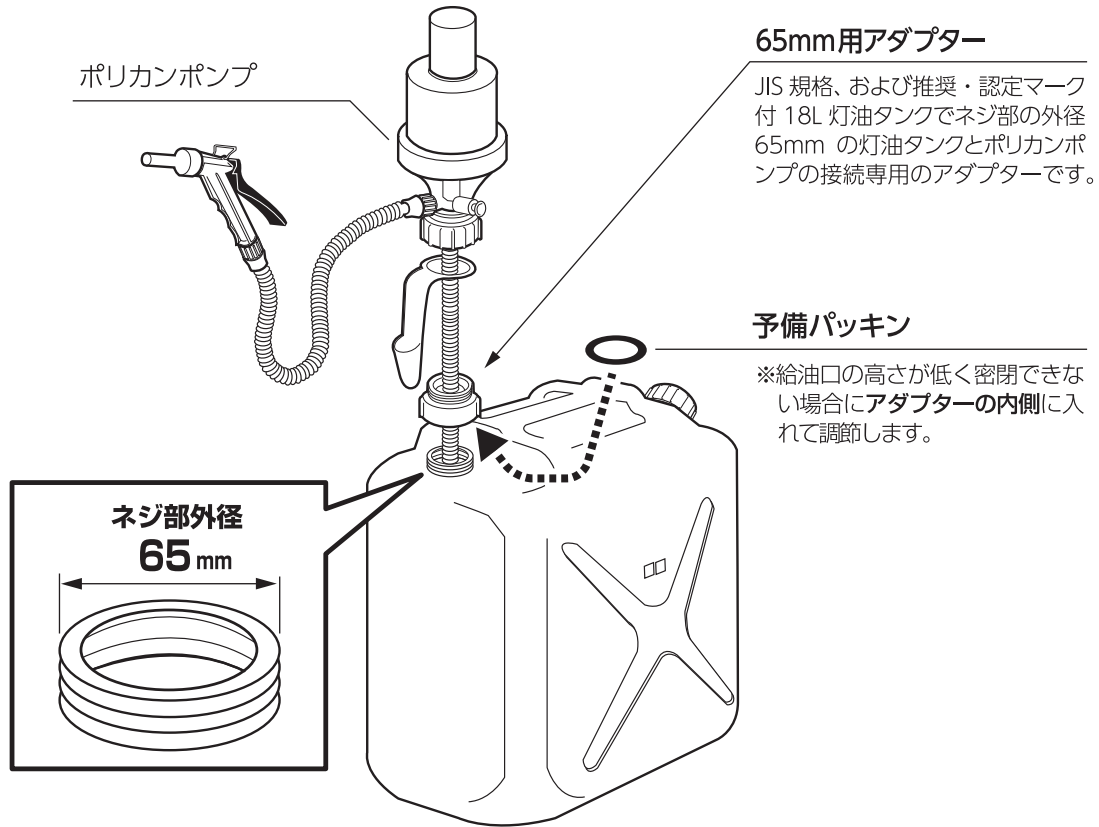


- このアダプターは、タカギ商品「D089 / ポリカンポンプ」をネジ部の外径 65mm の灯油タンクへ取り付けることができます。



製品仕様

原料樹脂：ポリエチレン
ゴム材料：NBR

お手入れ、保管について

- 製品が汚れた時は柔らかい布で水拭きしてください。
- 保管の際には直射日光を避けてください。
- 製品に洗剤や油などが付着するとプラスチック部分が割れる場合があります。

■保証期間 お買い上げ日より2年間

保証期間起算のためレシートを大切に保管してください。
当社の責以外による故障については保証致しかねます。

■商品に関するお問い合わせは

通話料
無料 0120-37-5580

受付時間 / 平日9:00~12:00、13:00~17:00(土・日・祝日は除く)

株式会社 タカギ <https://hi.takagi.co.jp>
〒802-8540 福岡県北九州市小倉南区石田南2丁目4-1