

キレリスト プラス
K I R E I S T
SHOWER

取扱説明書

takägi

このたびは本商品をお買い上げいただき、誠にありがとうございました。
ご使用前にこの取扱説明書の内容をよくお読みのうえ、正しくご使用ください。
その後大切に保管し、わからない時は再読してください。

⚠ 警告

- シャワーをご使用になる前には、必ず手で適温かどうか確認してください。
- 60℃以上でのご使用は避けてください。
- 万一、メッキがはがれた場合、けがをするおそれがあります。ただちに新しいシャワーヘッドに交換してください。

⚠ 注意

- 本品はシャワー以外の目的で使用しないでください。
- シャワーホースへ取り付け後に、接続部からの水漏れの有無を確認してください。
- 分解しないでください。
- 浄水を数日間使用しない場合は浄水カートリッジを取りはずしてください。
- 水道水以外のものを通さないでください。
- 流量が少ないまたは、水圧が低い家庭ではシャワーの温度が安定しない場合があります。
- 本品をご使用中に給湯器の供給能力によってはパイプ側とシャワー側の湯温が異なる場合があります。
- 冬場などに浴室が凍結する際は、水抜き作業が必要です。蛇口の取扱説明書に従い水抜き作業を行い、同時にシャワーヘッド内の水も抜くようにしてください。
- シャワーホースが劣化している場合、シャワーヘッドを交換することで破損するおそれがあります。新しいシャワーホースへ交換することをおすすめします。
- 火のそばに置かないでください。
- シャワーを水の張った浴槽に浸けないでください。また、浴槽内に浸けた状態で湯水を溜めないでください。
- シャワーヘッドの可動部や隙間にご注意ください。手や髪をはさみ、けがをするおそれがあります。
- シャワーヘッドをぶついたり落としたりしないでください。キズや破損、表面コートのはがれの原因になります。また、メッキがはがれるとけがをするおそれがあります。

製品仕様

用途：一般家庭での浴室用品

金属材料：ステンレス

最大使用可能水圧：0.6MPa (6kgf/cm²)

原料樹脂：ABS樹脂、ポリアセタール

推奨水圧：0.1～0.3MPa (1～3kgf/cm²)

ゴム材料：EPDM、NBR、フッ素ゴム

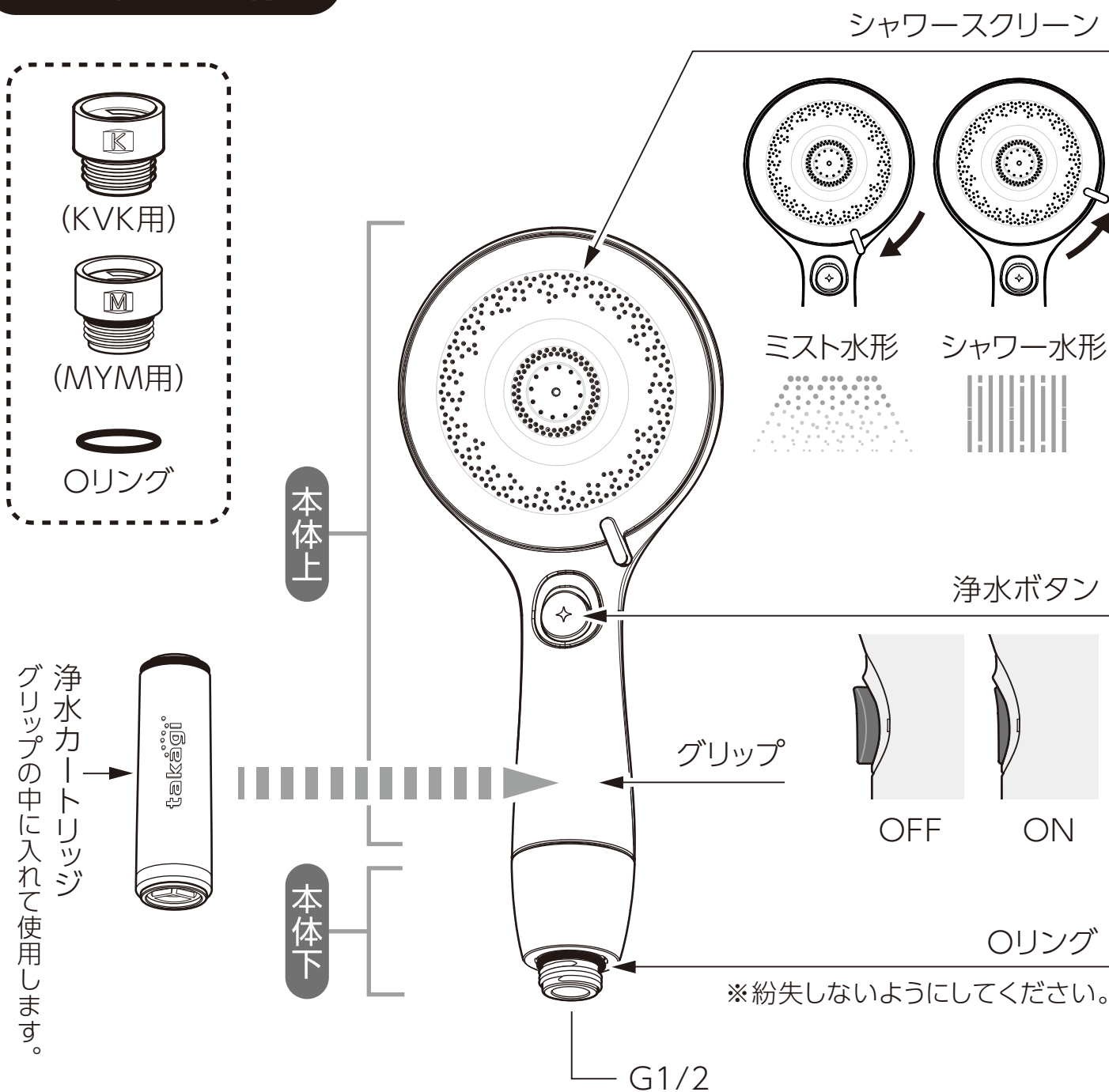
耐熱温度：60℃

使用条件

給水圧力が 0.6MPa を超える場合は、市販の減圧弁で 0.2MPa 程度に減圧してください。

- 微細穴径シャワーのため、冬場など冷たく感じる場合があります。その場合は温度設定を微調整してお使いください。
- 通常の水圧以上の地域でご使用になると痛く感じる場合があります。その際は、蛇口を絞ることによって、快適な浴び心地になり節水もできます。

各部の名称



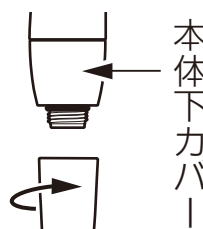
シャワーヘッドの取り付け方

- 1 蛇口を閉めて、シャワーヘッドを取りはずします。
ゴム手袋を着用すると取りはずしやすくなります。
- 2 シャワーホースナットをまわして本品へ取り付けます。

⚠ 注意


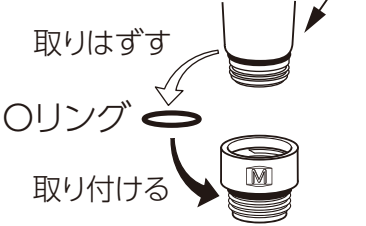
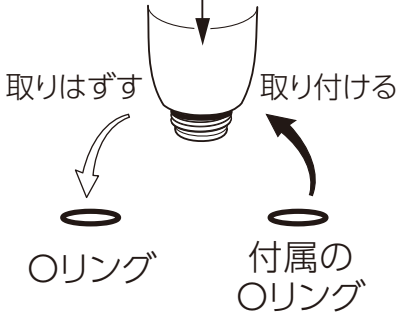
シャワーホースナット側をまっすぐまわしてねじ込んでください。シャワーヘッド側は動かさないようにしてください。

本体下のカバーはシャワーホースナットを取り付けることで固定されます。



- 3 蛇口を開けて、問題なく使用できることを確認します。

シャワーホースナット適合表

	KVK	MYM	SAN-EI
タカギ TOTO LIXIL (INAX) KAKUDAI	 M22×2 オネジ	今まで使用していた MYM 製シャワーヘッド 取りはずす	本品シャワーヘッド 取り付け
アダプターなしで 取り付け		 Oリング 取り付ける W23 山14 オネジ	 Oリング 付属の Oリング
※一部シャワーホースナットでアダプターが不要な場合があります。 その場合はシャワーヘッドの Oリングをはずして接続してください。			

※シャワーホースナット適合メーカーの一部の商品で水漏れする場合があります。その場合はすぐに使用を中止してください。

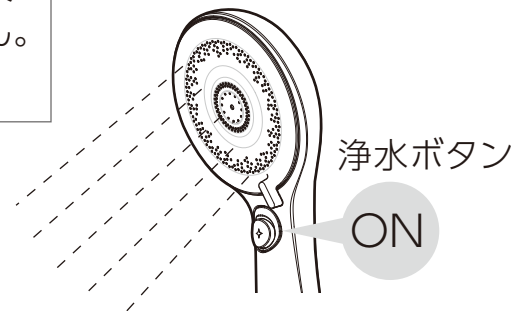
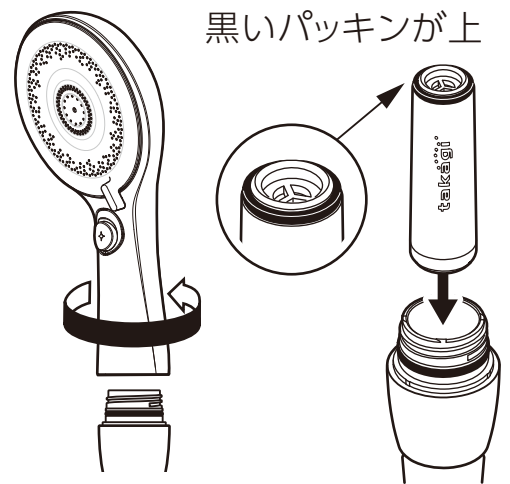
※シャワーフックが天井まで 290mm 以下の高さで設置されている場合、シャワーヘッドが天井に当たるおそれがあります。

浄水カートリッジの取り付け方

蛇口で止水後、本体下を持ち、グリップをまわして本体上を取りはずし、浄水カートリッジを本体下に差し込みます。

本体上を取り付けて浄水ボタンを **ON** にした状態で、1分ほど通水(捨て水)してください。

浄水カートリッジを開封時、白い粉が付着している場合があります。これはろ材の亜硫酸カルシウムによるもので異常ではありません。水道水で洗い流してください。



水抜きについて

以下のようなとき、しばらくシャワースクリーンや本体の継ぎ目から残留水が出ます。故障ではありません。

- 蛇口で止水したあと
- 水形を切り替えたあと

蛇口で止水したあとの残留水を排出したい場合は、本体上を取りはずして浄水ボタンを **ON** にした状態で、シャワー・ミストそれぞれの水形で本体上を振ってください。



製品のお手入れ、保管について

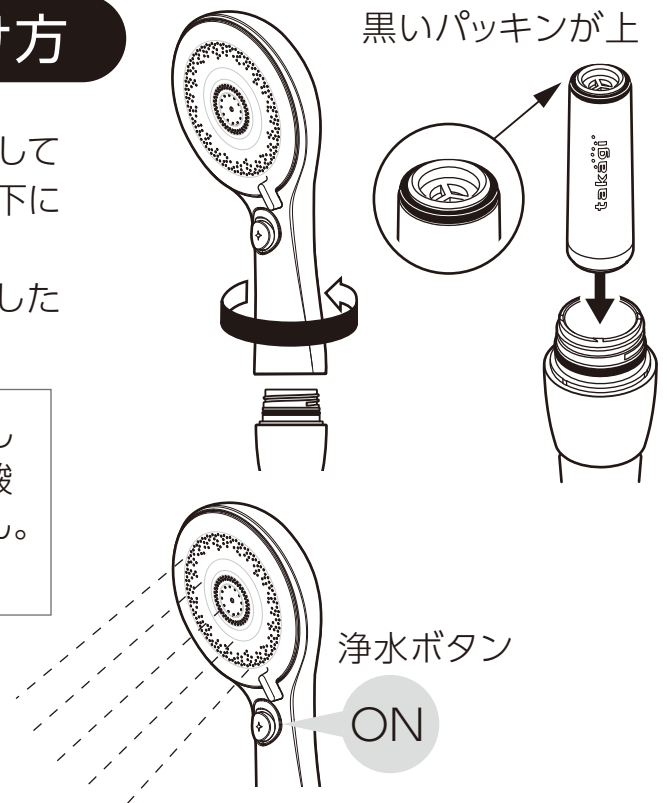
- 製品が汚れたときは柔らかい布で水拭きしてください。
- 柔らかい布以外で本体を拭いたり、こすったりしないでください。表面コートが傷ついたり、はがれたりする場合があります。また、メッキがはがれるとケガをするおそれがあります。
- 製品に洗剤や油などが付着した場合は洗い流してください。プラスチック部分が割れる場合があります。
- 保管の際には直射日光を避けてください。
- 固着などで緩まない場合はゴム手袋をつけて回してください。
- 数日間使用しない場合、取りはずした浄水カートリッジは清潔なビニル袋などに入れて凍結しない場所(冷蔵庫など)に保管してください。

浄水カートリッジの取り付け方

蛇口で止水後、本体下を持ち、グリップをまわして本体上を取りはずし、浄水カートリッジを本体下に差し込みます。

本体上を取り付けて浄水ボタンを **ON** にした状態で、1分ほど通水(捨て水)してください。

浄水カートリッジを開封時、白い粉が付着している場合があります。これはろ材の亜硫酸カルシウムによるもので異常ではありません。水道水で洗い流してください。



水抜きについて

以下のようなとき、しばらくシャワースクリーンや本体の継ぎ目から残留水が出ます。故障ではありません。

- 蛇口で止水したあと
- 水形を切り替えたあと

蛇口で止水したあとの残留水を排出したい場合は、本体上を取りはずして浄水ボタンを **ON** にした状態で、シャワー・ミストそれぞれの水形で本体上を振ってください。



製品のお手入れ、保管について

- 製品が汚れたときは柔らかい布で水拭きしてください。
- 柔らかい布以外で本体を拭いたり、こすったりしないでください。表面コートが傷ついたり、はがれたりする場合があります。また、メッキがはがれるとケガをするおそれがあります。
- 製品に洗剤や油などが付着した場合は洗い流してください。プラスチック部分が割れる場合があります。
- 保管の際には直射日光を避けてください。
- 固着などで緩まない場合はゴム手袋をつけて回してください。
- 数日間使用しない場合、取りはずした浄水カートリッジは清潔なビニル袋などに入れて凍結しない場所(冷蔵庫など)に保管してください。