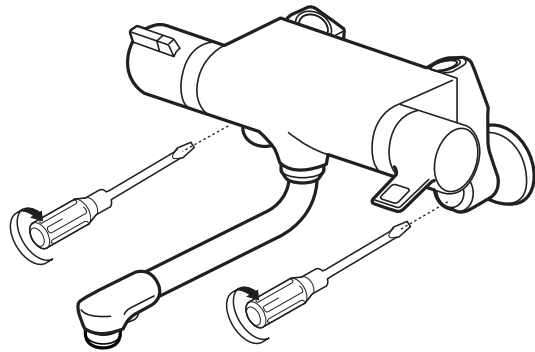




注意

- 水漏れで家財等を濡らす財産損害発生の恐れがあります。
内部のごみや砂などは完全に洗い流してください。部品交換の後、各部から水漏れがないことを確認してください。
- 水漏れの原因になります。
パッキンが入っている事を確認してください。パッキンが入っていないと水が漏れる恐れがあります。
- 部品交換時は、工具でのけがに注意してください。

この製品は、タカギ水栓金具専用の交換部品です。

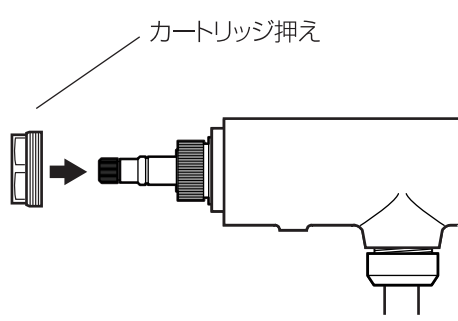
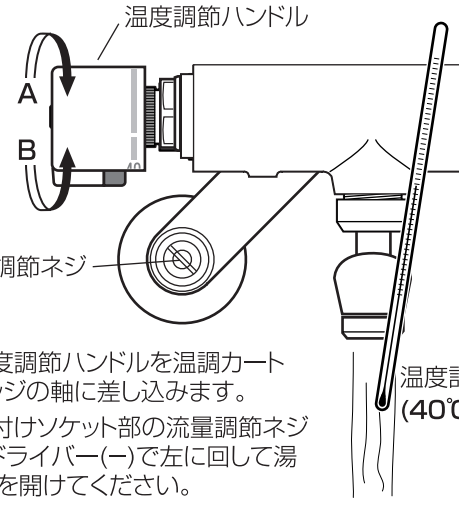
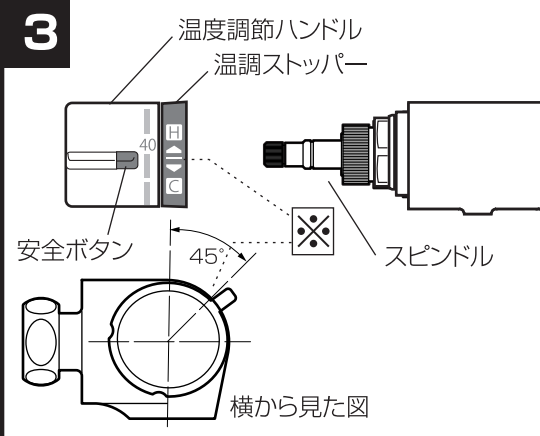
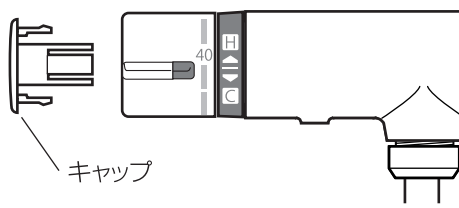


水道メーターの止水栓、または左図のバルブをドライバーで閉じます。
水栓から水が出ないことを確認してから交換作業を行ってください。

取外し方法

<p>1</p> <p>①キャップを外します。 (キャップと温度調節ハンドルの間にドライバー等を引っかけ、少し浮かせて外します。)</p> <p>②温度調節ハンドルを引っ張って外します。</p> <p>③安全装置を引っ張って外します。</p> <p>④カートリッジ押えを外します。 (口径が31mm以上のモンキーレンチ等を使用してください。)</p>	<p>2</p> <p>①古い温調カートリッジを外す。 (スピンドル部をプライヤー等の工具でつかみ、強く引き抜いてください。)</p> <p>②新しい温調カートリッジを組み付ける。 (温調カートリッジ凸部を本体下の切り欠き部分に合わせて組み付けてください。) 組み付けた際に「カチッ」と音がすることを確認してください。</p>
--	--

交換方法

<p>1</p>  <p>カートリッジ押え</p> <p>①カートリッジ押えをモンキーレンチ等で締付けてください。</p>	<p>2</p>  <p>温度調節ハンドル</p> <p>流量調節ネジ</p> <p>温度計 (40°C)</p> <p>①温度調節ハンドルを温調カートリッジの軸に差し込みます。</p> <p>②取付けソケット部の流量調節ネジをドライバー(←)で左に回して湯・水を開けてください。</p> <p>③温度調節ハンドルを低温側(図A)に回します。吐水しながら温度調節ハンドルを高温側(図B)に回していきます。</p> <p>④温度計で吐水温度が40°Cの状態になったら蛇口を止めます。</p> <p>⑤温度調節ハンドルを一旦外します。</p>
<p>3</p>  <p>温度調節ハンドル</p> <p>温調ストッパー</p> <p>安全ボタン</p> <p>45°</p> <p>スピンドル</p> <p>横から見た図</p> <p>①温度調節ハンドルの安全ボタンと、温調ストッパーの表示(※の位置)で組み合わせます。</p> <p>②温調ストッパーの表示(※の位置)を本体横図45°の位置に合わせて、本体にはめ込みます。</p>	<p>4</p>  <p>キャップ</p> <p>①キャップを温度調節ハンドルにはめ込みます。</p> <p>水栓本体から水漏れがないか確認してください。</p> <p>低温側いっぱい吐水した時、給湯器が着火しないことを確認してください。</p> <p>着火するようでしたらやり直してください。</p>

■商品に関するお問い合わせは

通話料 0120-37-5580
無 料

受付時間 / 平日9:00~12:00、13:00~17:00(土・日・祝日は除く)

株式会社 タカギ <https://hi.takagi.co.jp>

〒802-8540 福岡県北九州市小倉南区石田南2丁目4-1
GD