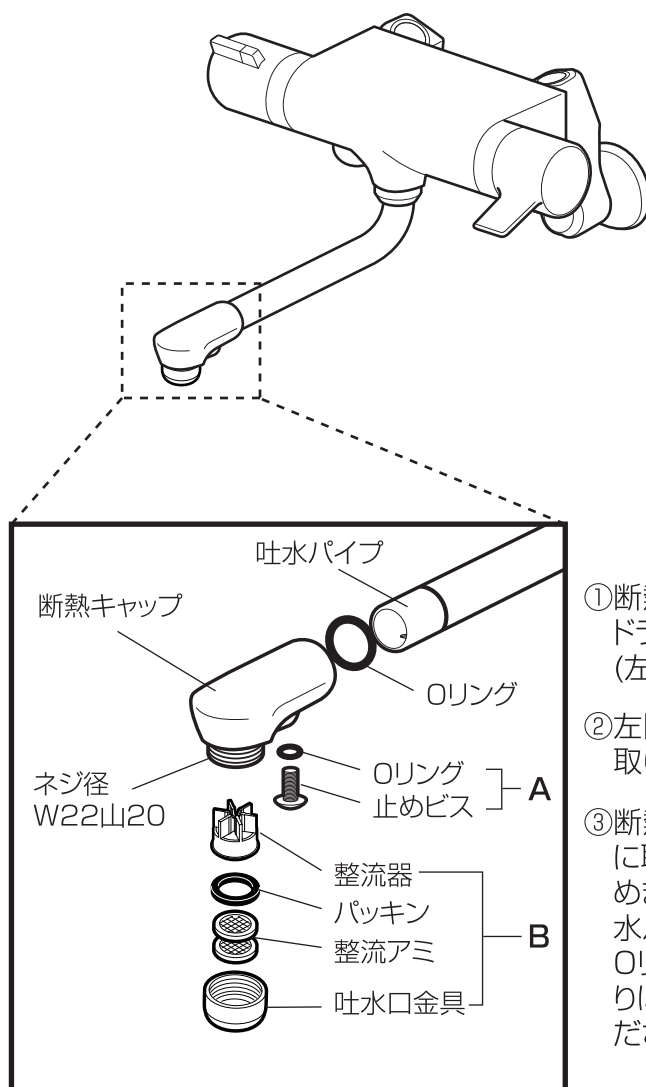




注意

●交換時に工具をお使いになる際は、手袋を着用し、けがに注意して作業を行ってください。

この製品は、タカギ水栓金具専用の交換部品です。



交換方法

- ①断熱キャップの止めビスをドライバーで外します。(左図A)
- ②左図Bの部品を図の順番に取り付けてください。
- ③断熱キャップを吐水パイプに取り付け、止めビスを締めます。断熱キャップを吐水パイプに装着する場合、Oリングがパイプの段差よりはみ出ないようにしてください。

■商品に関するお問い合わせは

通話料 無料 0120-37-5580

受付時間 / 平日9:00~12:00、13:00~17:00(土・日・祝日は除く)

株式会社 タカギ

<https://hi.takagi.co.jp>

〒802-8540 福岡県北九州市小倉南区石田南2丁目4-1

GD