

取扱説明書

品名 **オーロラ BOXY 本体ニップルセット**
オーロラ STEP 本体ニップルセット

品番 **QRC201GY2/QRC201BK2**
QR0010LDG2

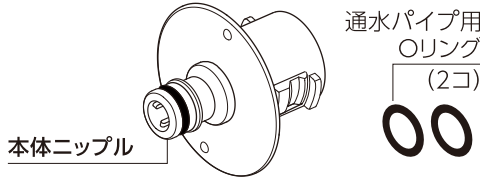


注意

●部品を交換する際は、必ずホースを全て引き出してください。●けがを防止するため必ず手袋などを着用してください。●水漏れの原因となります。通水部先端に傷をつけないでください。

本体ニップルが破損した場合や傷による水漏れが生じた場合に本体ニップルの交換ができます。

- 対象商品
 ○BOXYツイスター
 ○オーロラSTEP
 ○タフブラウン



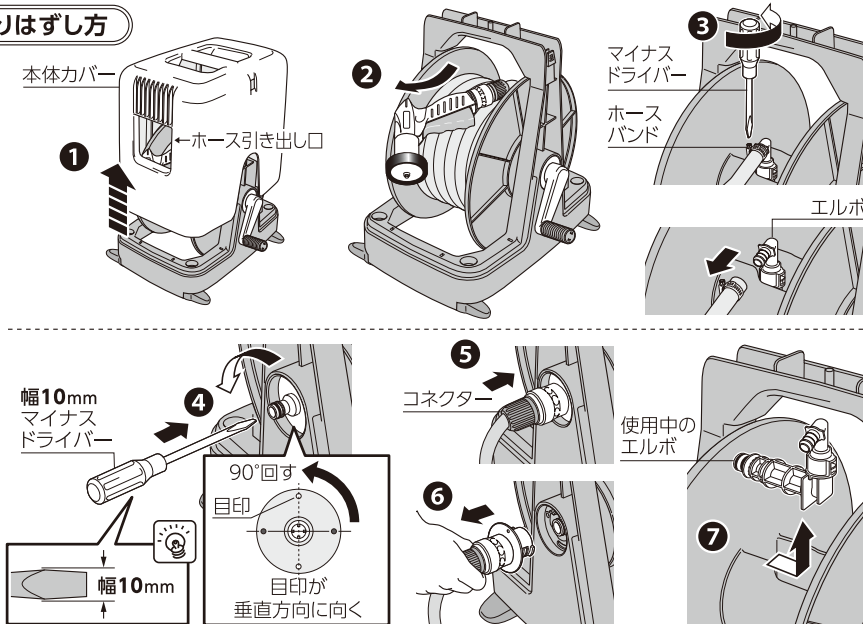
対象商品:オーロラZERO

製品仕様

原料樹脂: ポリアセタール
 ゴム材料: EPDM

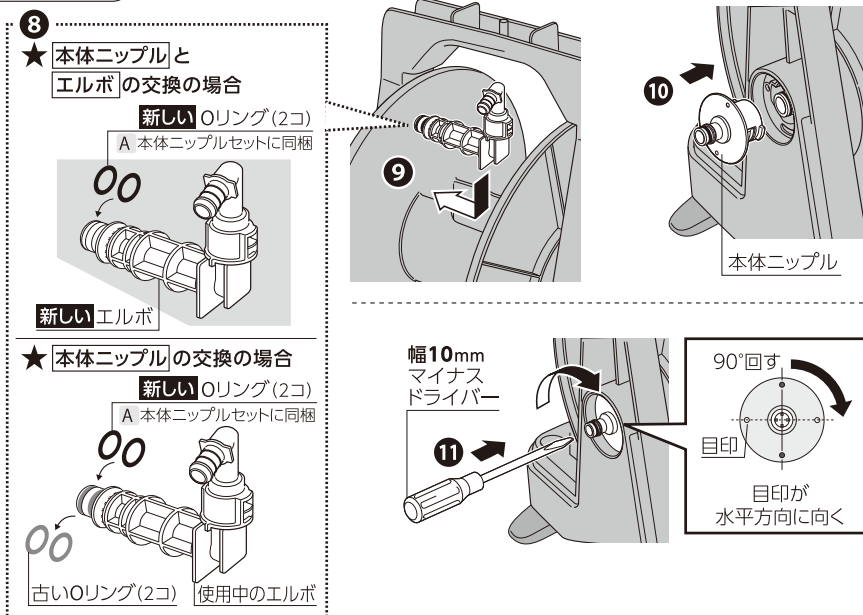
※イラストはBOXYツイスターです。その他の対象商品も同様の手順で交換してください。

取りはずし方



- 1 ホースを全て巻き取り、ノズルをホース引き出し口の中に入れて本体カバーをはずす。
※本体カバーが付属されていない商品もあります。
- 2 ホースを全て引き出す。
- 3 マイナスドライバーでホースバンドをゆるめ、エルボからホースをはずす。
- 4 幅10mmのマイナスドライバーを本体ニップルに差し込み、反時計回りに90°回す。
- 5 本体ニップルにコネクタを差し込む。
- 6 コネクタを持って使用中の本体ニップルを引き抜く。
- 7 エルボを横向きに引き抜く。

取り付け方



- 8 ★**本体ニップル**と**エルボ**の交換の場合
新しいエルボに新しい Oリング (2コ) を取り付ける。
★**本体ニップル**の交換の場合
使用中のエルボから古い Oリング (2コ) をはずし、新しい Oリング (2コ) を取り付ける。
★**エルボ**の交換の場合
使用中のエルボから Oリングをはずし、新しいエルボに取り付ける。
- 9 エルボを横向きに奥まで差し込む。
- 10 エルボを手で押さえた状態で本体ニップルをカチッと音がするまで奥に差し込む。
※本体ニップルを軽く引っ張っても抜けないことを確認してください。
- 11 幅 10mm のマイナスドライバーを本体ニップルに差し込み、時計回りに 90°回す。
- 12 ホースを接続して通水し、水漏れのないことを確認する。
- 13 ホースを巻き取り、本体カバーを取り付ける。



マイナスドライバーが表記の最大幅に満たない場合
 マイナスドライバー先端にビニルテープなどを巻いて調整してください。



■商品に関するお問い合わせは

通話料 無 0120-37-5580

受付時間 / 平日9:00~12:00、13:00~17:00(土・日・祝日は除く)

株式会社 夕カギ

<https://hi.takagi.co.jp>

〒802-8540 福岡県北九州市小倉南区石田南2丁目4-1

GG