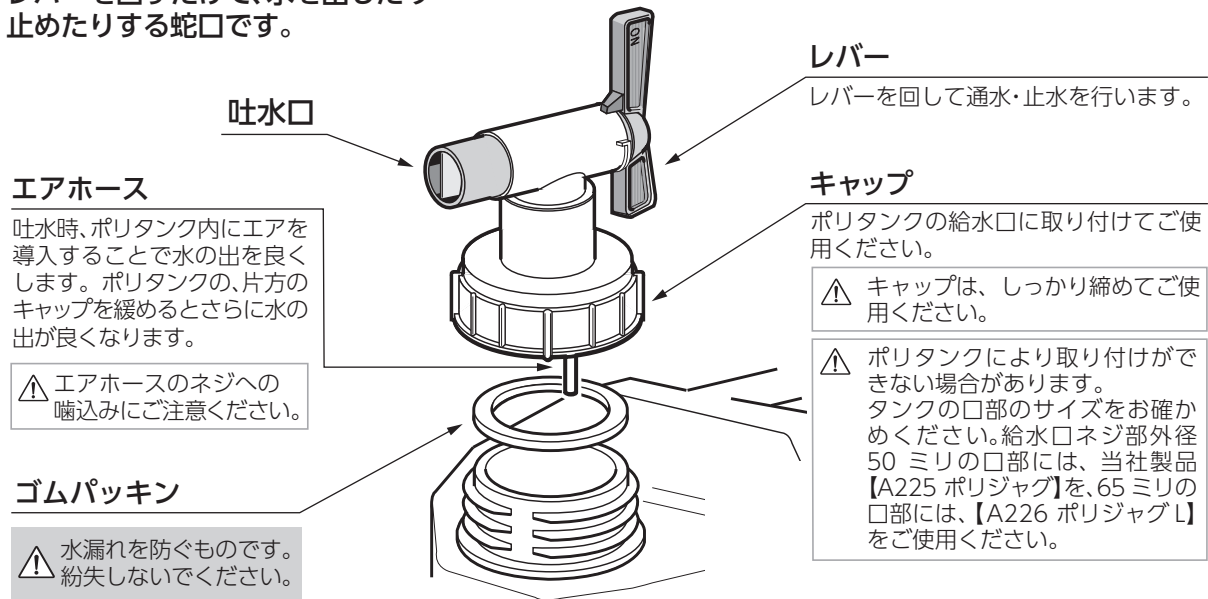


注意

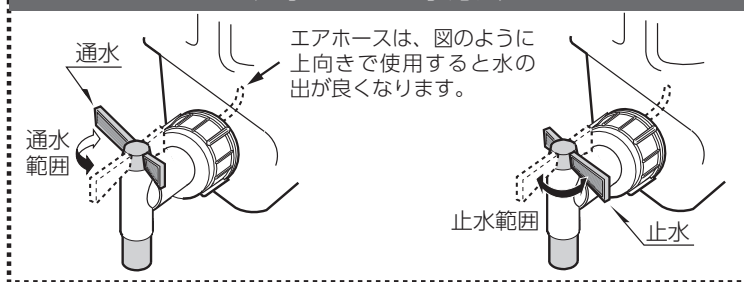
- 常温以外の水を使用しないでください。薬品関係・油(石油品、ガソリン、軽油など)関係・有機溶剤などには使用禁止。
- 火気の近くで使用しないでください。
- 本品を取り付け後、キャップの根元や、吐水口から水漏れがないかを確認してご使用ください。
- ご使用後は必ずレバーを閉めてください。
- 使用時以外はポリタンクは立てて保管してください。
- 藻や砂などが製品内部や可動部に入らないようにしてください。

食品衛生試験合格品

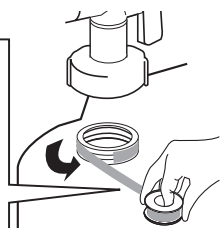
ポリタンク(水用)に取り付けて、レバーを回すだけで、水を出したり止めたりする蛇口です。



通水および止水方法



本品を取り付け後、キャップがガタつく場合は、水漏れを防ぐため図のようにタンクの口部にビニルテープ又はシールテープを巻き、ガタつかないことを確認してご使用ください。



製品仕様

耐熱温度 : 50℃
原料樹脂 : ポリエチレン、ポリプロピレン
ホース材料 : 塩化ビニル樹脂
ゴム材料 : EPDM、NBR

お手入れについて

- 製品が汚れた時は柔らかい布で水拭きしてください。
- 保管の際には直射日光を避けてください。
- 製品に洗剤や油などが付着するとプラスチック部分が割れる場合があります。

保証期間 お買い上げ日より2年間

保証期間起算のためレシートまたは納品書を大切に保管してください。当社の責以外による故障については保証致しかねます。

商品に関するお問い合わせは

通話料 無料 **0120-37-5580**

受付時間/平日9:00~12:00、13:00~17:00(土・日・祝日・年末年始は除く)

株式会社 タカギ

<https://hi.takagi.co.jp>