

takagi ホースリール交換部品説明書

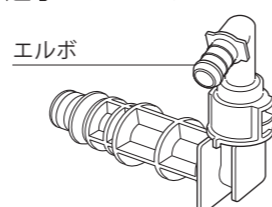
A 本体ニップルセット



B 本体ホース固定ジョイント



C 通水エルボセット



注意

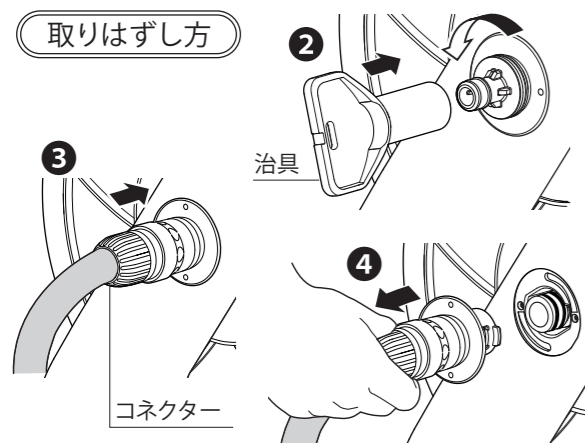
- 部品を交換するときは、必ずホースを全て引き出してください。
- 部品を交換するときは、けがを防止するため、必ず手袋を着用してください。
- 水漏れの原因となるため、部品に傷をつけないでください。
- Oリングを交換するときは爪楊枝など、樹脂を傷つけない物を使用してください。
- 交換後は必ず一度通水し、水漏れしていないことを確認してください。

■商品に関するお問い合わせは
 通話料 無 0120-37-5580
 受付時間 平日(土・日・祝日・年末年始を除く)
 9:00~12:00、13:00~17:00

株式会社 タカギ

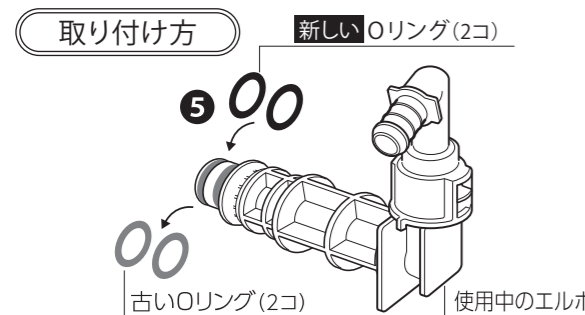
A 本体ニップルセットの交換方法

取りはずし方

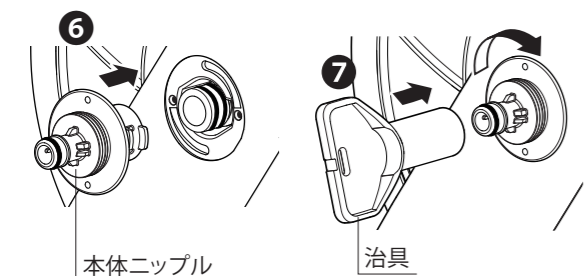


- 1 ホースを全て引き出す。
- 2 付属の治具を本体ニップルに差し込み、反時計回りに90°回す。
- 3 本体ニップルにコネクターを差し込む。
- 4 コネクターを持って本体ニップルを引き抜く。

取り付け方

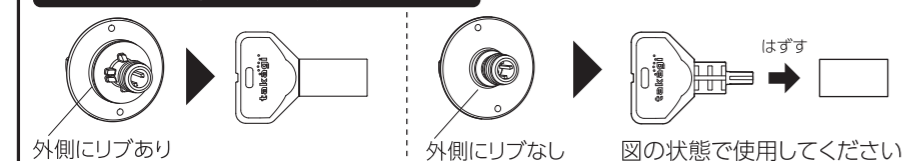


- 5 使用中のエルボからOリングをはずし、新しいOリングを取り付ける。
※Oリングの交換方法 参照
- 6 エルボを手で押さえた状態で本体ニップルをカチッと音がするまで奥に差し込む。
※本体ニップルを軽く引っ張っても抜けないことを確認してください。



- 7 付属の治具を本体ニップルに差し込み、時計回りに90°回す。
- 8 ホースを接続して通水し、水漏れのないことを確認する。
- 9 ホースを巻き取る。

ニップルの種類と治具について



Oリングの交換方法



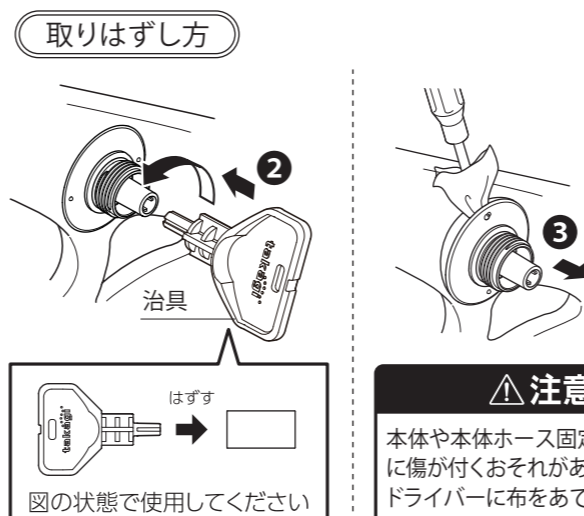
- 1 Oリングを親指と人指し指で浮かせ、爪楊枝などを隙間に差し込む。
- 2 ①の状態からもう1本爪楊枝などを差し込む。



- 3 2本の爪楊枝などでOリングを引っ掛けたまま手前に引っ張り、取りはずす。

B 本体ホース固定ジョイントの交換方法

取りはずし方

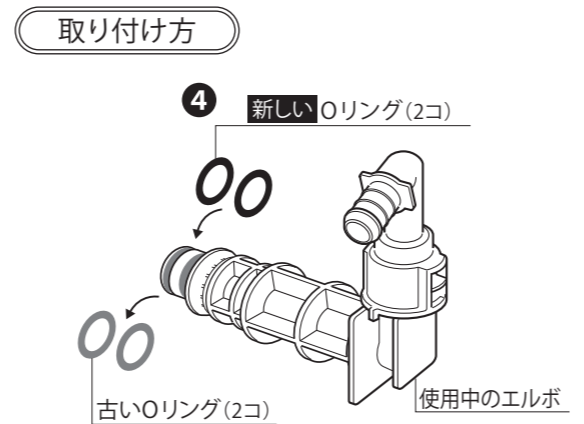


- 1 ホースを全て引き出す。
- 2 付属の治具を本体ホース固定ジョイントに差し込み、反時計回りに90°回す。
- 3 本体と本体ホース固定ジョイントの間に布を当てたドライバーを差し込み、本体ホース固定ジョイントをはずす。

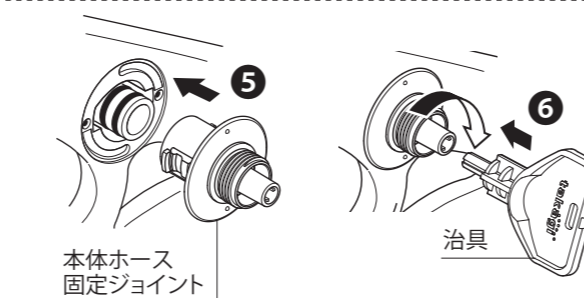
注意

本体や本体ホース固定ジョイントに傷が付くおそれがあるため、ドライバーに布をあててください。

取り付け方



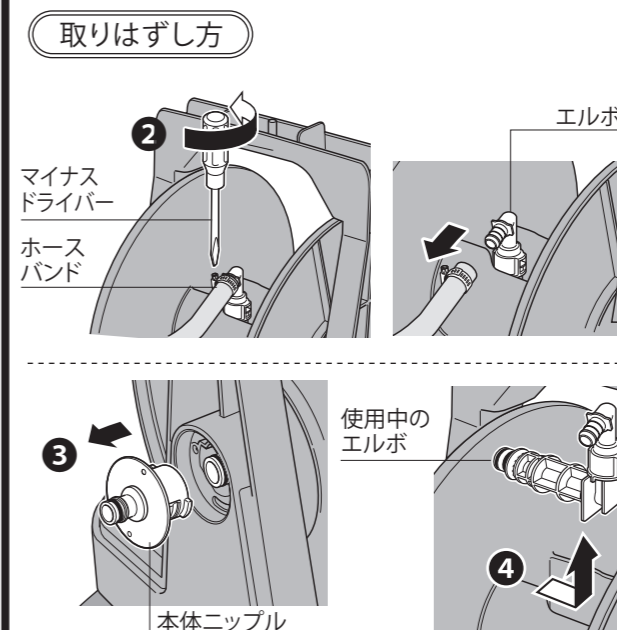
- 4 使用中のエルボからOリングをはずし、新しいOリングを取り付ける。
※Oリングの交換方法 参照
- 5 エルボを手で押さえた状態で本体ホース固定ジョイントをカチッと音がするまで奥に差し込む。
※本体ホース固定ジョイントを軽く引っ張っても抜けないことを確認してください。



- 6 付属の治具を本体ホース固定ジョイントに差し込み、時計回りに90°回す。
- 7 ホースを接続して通水し、水漏れのないことを確認する。
- 8 ホースを巻き取る。

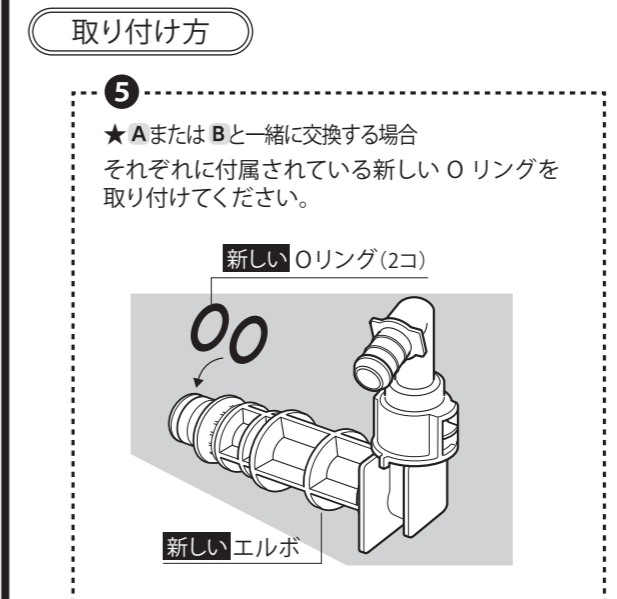
C 通水エルボセットの交換方法

取りはずし方



- 1 ホースを全て引き出す。
- 2 マイナスドライバーでホースバンドをゆるめ、エルボからホースをはずす。
- 3 本体ニップル、または本体ホース固定ジョイントを取りはずす。
※A または B 参照
- 4 エルボを横向きに引き抜く。

取り付け方



- 5 使用中のエルボからOリングをはずし、新しいエルボに取り付ける。
※Oリングの交換方法 参照
- 6 エルボを横向きに奥まで差し込む。
- 7 本体ニップル、または本体ホース固定ジョイントを取り付ける。
※A または B 参照
- 8 ホースを接続して通水し、水漏れのないことを確認する。
- 9 ホースを巻き取る。

