



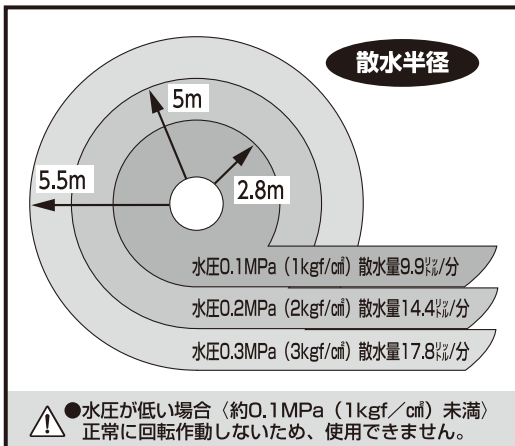
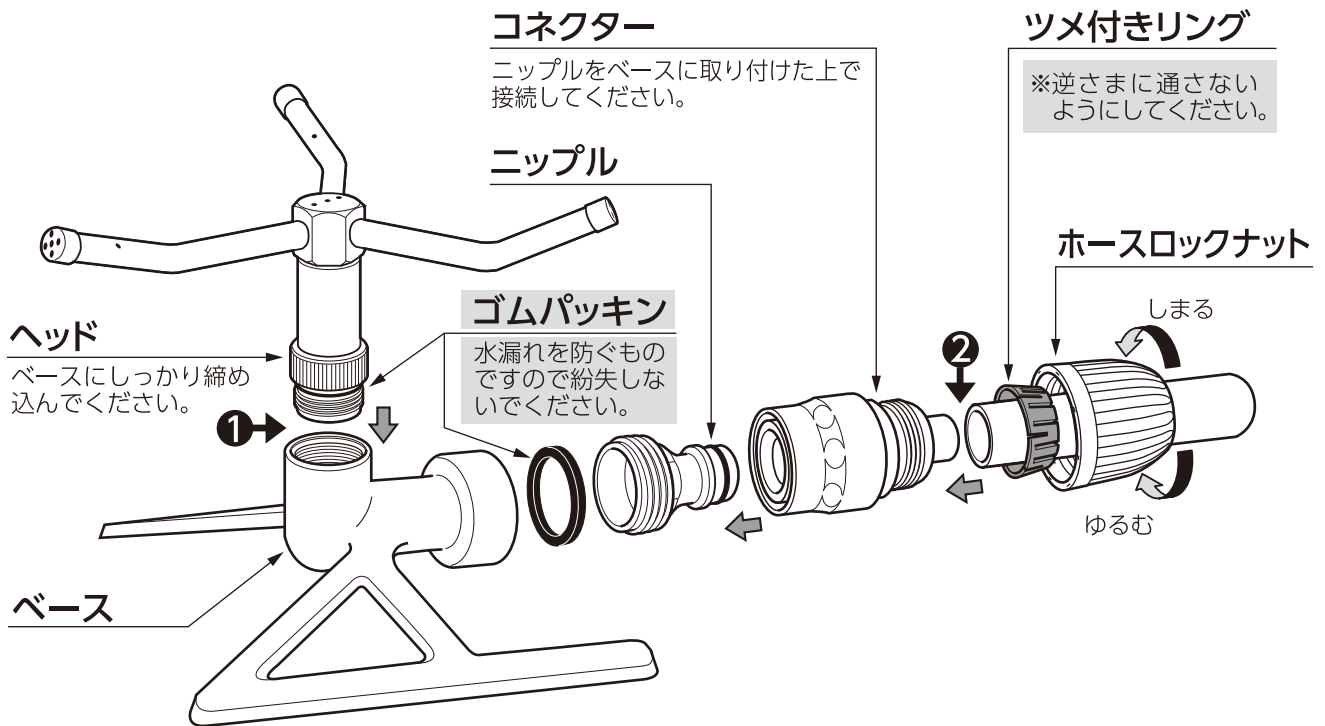
**注意**

●本品は一般家庭での屋外散水用です。それ以外の目的には使用しないでください。●使用後は必ず蛇口を閉め製品内部の水を十分に抜いてください。(凍結破損防止・製品保護)●接続用ホースは「耐圧ホース」を使用してください。●コネクターは全自動洗濯機、食器洗い機などの給排水が自動の機器に使用しないでください。●井戸水で使用しないでください。●火気の近くで使用しないでください。●常温以外の水を使用しないでください。

(使用手順)

- ① ベースにヘッドを締め込む。
- ② コネクターとホースをつなぎ、スプリンクラーとコネクターをつなぐ。
- ③ 蛇口を開き、水量を調節する。
- ④ スプリンクラー使用後は、必ず蛇口を閉めて水抜きをする。

- 水圧によりヘッドが回転するので360°むらなく散水できます。
- 蛇口の開閉により散水範囲を調節できます。
- ホースとスプリンクラーの取り付け取りはずしはコネクターでワンタッチ。



※使用条件や水圧などにより散水状態は変わります。

— 製品のお手入れ、保管について —

●製品が汚れたときは柔らかい布で水拭きしてください。●保管の際には直射日光を避けてください。●製品に洗剤や油などが付着するとプラスチック部分が破損する場合があります。

保証期間	お買い上げ日より2年間
通話料 無料	0120-37-5580
受付時間	平日(土・日・祝日・年末年始は除く) 9:00~12:00、13:00~17:00

保証期間起算のためレシートまたは納品書を大切に保管してください。当社の責以外による故障については保証いたしかねます。

**製品仕様**

最大使用可能水圧:0.7MPa(7kgf/cm<sup>2</sup>)  
原料樹脂:ABS樹脂、ポリアセタール  
金属材料:亜鉛合金、しんちゅうクロームメッキ、ステンレス  
ゴム材料:EPDM、NBR  
適合ホース:内径12mm-15mm  
外径21mmまで

**株式会社 タカギ**