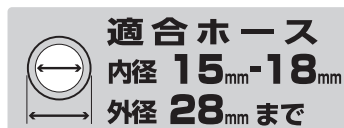
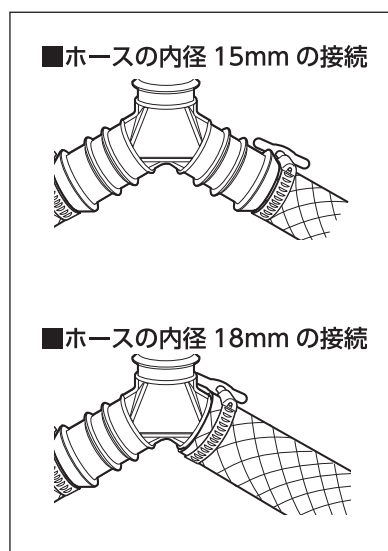
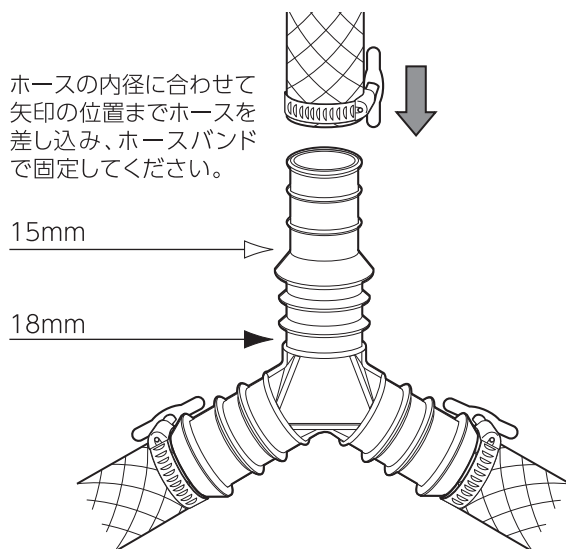




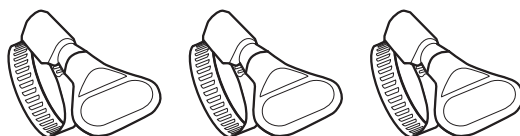
注意

- 本品は散水用ホースの継手セットです。それ以外の目的には使用しないでください。
 - ケガをするおそれがあるため、締め付け時は手袋を着用してください。
- 破損による水漏れのおそれがあります**
- 凍結破損防止のため、使用後は必ず蛇口を閉め製品内部の水を十分に抜いてください。
 - ホースの先端で水を止めないでください。
- 故障のおそれがあります**
- 製品の劣化により水漏れすることがあります。腐食性の高い場所で使用しないでください。
 - 本品または相手物の破損防止のため、ホースバンドを強く締め付け過ぎないでください。

- ホース(内径 15mm 及び 18mm)のホース継手とホースバンドのセットです。ホースとホースの接続にご使用ください。また、径の違う 3 本のホース (内径 15mm と 18mm)の継手としてもご使用になれます。



ホースバンド(3個)



製品仕様

最大使用可能水圧：0.7MPa(7kgf/cm²)
原料樹脂：ABS樹脂、ポリアセタール
金属材料：ステンレス、鋼(メッキ)

お手入れ、保管について

- 製品が汚れた時は柔らかい布で水拭きしてください。
- 保管の際には直射日光を避けてください。
- 製品に洗剤や油などが付着するとプラスチック部分が割れる場合があります。

■保証期間 お買い上げ日より2年間

保証期間起算のためレシートを大切に保管してください。当社の責以外による故障については保証致しかねます。

■商品に関するお問い合わせは

通話料
無料 0120-37-5580

受付時間 / 平日9:00~12:00、13:00~17:00(土・日・祝日は除く)

株式会社 タカギ <https://hi.takagi.co.jp>
〒802-8540 福岡県北九州市小倉南区石田南2丁目4-1