

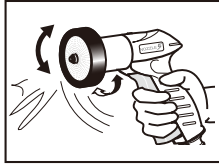
オーロラMAX 取扱説明書

⚠ 注意

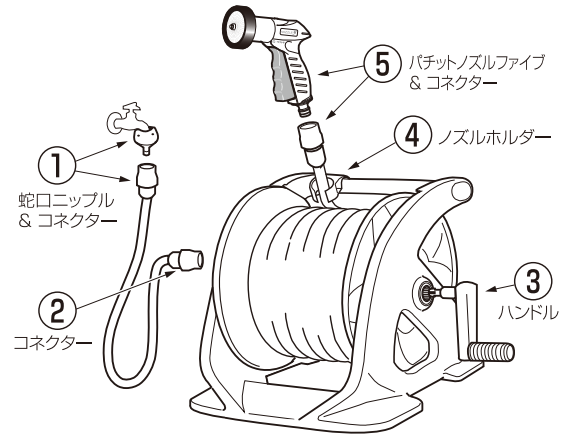
- 本品は一般家庭での屋外散水用です。それ以外の目的には使用しないでください。
- 改造しないでください。●火気の近くで使用しないでください。●常温以外の水を使用しないでください。
- 飲料及び食品加工などの用途には使用しないでください。ホースは塩化ビニル樹脂製のため、ホースを通した水に臭いが見つかる場合があります。
- 水の勢いが弱い場合は、ホースを全て引き出してお試しください。

破損による水漏れのおそれがあります

- ノズルで水を止めたままの状態では置かないでください。使用後は必ず蛇口を閉め、製品およびホース内の水抜きをしてください。
- 凍結破損防止のため、製品内部の水を十分に抜いてください。ノズルのダイヤルをストレートにしてレバーを握った状態で上下に振って水をきり、保管してください。(右図)
- 全自動洗濯機、食器洗い機などの給排水が自動の機器に使用しないでください。

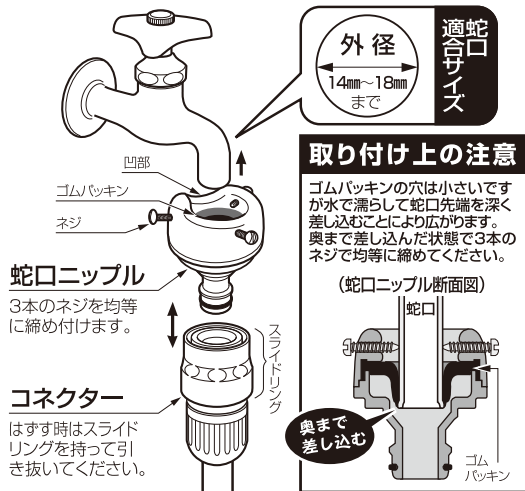


故障のおそれがあります ●藻や砂などが製品内部や作動部に入らないようにしてください。



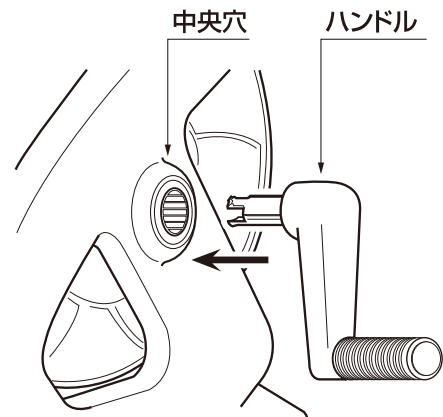
使用手順

① 蛇口ニップル & コネクター



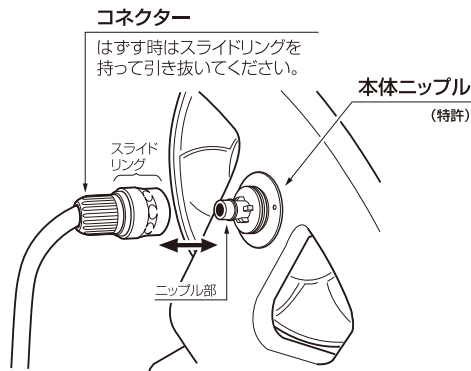
③ ハンドル

ハンドルを中央穴に強く差し込んでください。



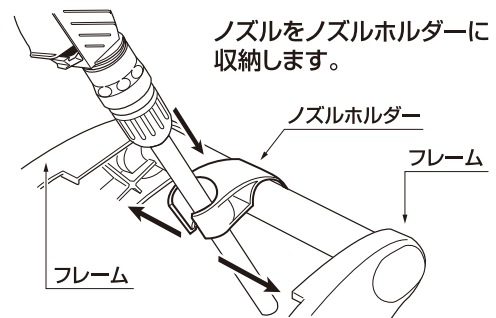
② コネクター

コネクターを本体ニップルに差し込んでください。

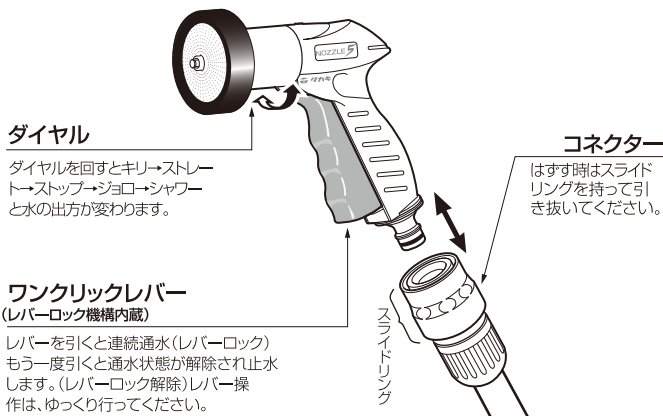


④ ノズルホルダー

ノズルホルダーをフレーム左右のどちらかの端に押し込んでください。



⑤ パチットノズルファイブ&コネクター



製品のお手入れ、保管について

- 製品が汚れた時は柔らかい布で水拭きしてください。
- 保管の際には直射日光を避けてください。
- 製品に洗剤や油などが付着するとプラスチック部分が割れる場合があります。

商品仕様

用途：一般家庭での屋外散水用
最大使用可能水圧：0.7MPa(7kgf/cm²)
耐熱温度：60℃
原料樹脂：ポリプロピレン、ポリアセタール
ABS樹脂
金属材料：ステンレス
ホース：塩化ビニル樹脂(糸入り)
ゴム材料：EPDM、NBR

株式会社 タカギ